



COMUNE DI  
ALESSANDRIA DELLA ROCCA

"LAVORI DI COMPLETAMENTO DEGLI IMPIANTI  
SPORTIVI IN ZONA DI ESPANSIONE NEL  
COMUNE DI ALESSANDRIA DELLA ROCCA"

*PROGETTO DEFINITIVO-ESECUTIVO*

RELAZIONE E CALCOLI LEGNO LAMELLARE

**RTP**

Architetto Vito Garbo  
Architetto Paolo Pettene  
Architetto Giancarlo Fischetti  
Ingegnere Salvatore Barone  
Architetto Ignazia Grimaudo  
Ingegnere Gaetano Barresi  
Architetto Giuseppe Barca  
Ingegnere Giuseppe Lo Faro  
Architetto Enrico Accardo  
Geologo Gaspare Motisi

TAV. L 01

DATA

IL RUP

## Sommario

1	Premessa .....	2
2	Normativa .....	2
3	Illustrazione sintetica degli elementi essenziali del progetto strutturale.....	3
3.1	Caratteristiche materiali .....	3
3.2	Sicurezza e prestazioni attese .....	4
3.2.1	Vita nominale .....	4
3.2.2	Classe d'uso.....	4
3.2.3	Periodo di riferimento .....	4
3.3	Analisi dei carichi.....	5
3.3.1	Pesi propri.....	5
3.3.2	Sovraccarichi.....	5
3.3.3	Sovraccarichi variabili .....	5
3.3.4	Neve .....	5
3.3.5	Vento .....	5
3.3.6	Azione sismica .....	6
3.3.7	Fattore di comportamento .....	7
3.3.8	Combinazione dei carichi .....	7
3.4	Modellazione strutturale .....	8
3.5	Caratteristiche dei programmi di calcolo .....	8
3.6	Tabelle nodi .....	8
3.7	Tabella travi .....	12
3.8	Caratteristiche e affidabilità del codice di calcolo.....	27
4	Verifiche .....	28
4.1	Risultati della analisi dinamiche.....	28
4.2	Deformate .....	28
4.3	Diagrammi azioni agenti .....	29
4.4	Verifiche membrature di copertura .....	31
4.5	Reazioni vincolari trasmesse in fondazione.....	34
5	Tabulati di Calcolo.....	34
5.1	LEGENDA TABELLA VERIFICHE S.L. ELEMENTI IN LEGNO.....	34
6	Verifiche nodi Legno Lamellare.....	57
6.1	Nodo Base arco 22x80.....	57
6.2	Nodo base montante Baraccatura 20x40.....	63
6.3	Nodo arco 22x80 – arcareccio 20x60.....	67
6.4	Nodo arco 22x80 – arcareccio 16x30.....	80
6.5	Nodo elementi Baraccatura 20x40.....	91

## 1 Premessa

La presente relazione tratta i calcoli delle opere strutturali finalizzate alla realizzazione del padiglione in legno lamellare nel complesso sportivo sito in Alessandria della Rocca (AG).

Le opere connesse con il progetto riguardano quindi:

- Realizzazione della struttura primaria di copertura con archi curvi in legno lamellare
  - Realizzazione orditura secondaria di copertura con arcarecci in legno lamellare;
  - Realizzazione di baraccatura con elementi in legno lamellare di chiusura testate fabbricato
- Oggetto delle pagine seguenti sono i calcoli relativi alle strutture del fabbricato.

## 2 Normativa

Decreto del Presidente della Repubblica 6 giugno 2001, n. 380

Testo unico delle disposizioni legislative e regolamentari in materia edilizia Circ. n.11651 del 14/02/1974

DM 17/01/2018, "Norme Tecniche per le Costruzioni"

Normativa tecnica di riferimento. Essendo un documento generale di carattere prestazionale per la definizione di parametri specifici e per le regole di dettaglio, come previsto dal Decreto stesso, ci si è riferiti alle seguenti normative:

Ministero delle infrastrutture e dei Trasporti, circolare n. 7 del 21 gennaio 2019

ISTRUZIONI per l'applicazione delle "Norme tecniche per le costruzioni" di cui al D.M. 17 Gennaio 2018.

UNI EN 1990:2006

Eurocodice – Criteri generali di progettazione strutturale

UNI EN 1992-1-1:2005

Eurocodice 2 – Progettazione delle strutture di calcestruzzo – Parte 1-1: Regole generali e regole per gli edifici.

UNI EN 1993-1-1:2005

Eurocodice 3 - Progettazione delle strutture di acciaio – Parte 1-1: Regole generali e regole per gli edifici.

UNI EN 1993-1-8:2005

Eurocodice 3 - Progettazione delle strutture di acciaio – Parte 1-8: Progettazione dei collegamenti.

UNI EN 1995-1-1:2005

Eurocodice 5 - Progettazione delle strutture di legno – Parte 1-1: Regole generali e regole per gli edifici.

UNI EN 1998-1:2005

Eurocodice 8 - Progettazione delle strutture per la resistenza sismica – Parte 1: Regole generali, azioni sismiche e regole per gli edifici.

UNI EN 206-1:2006

Calcestruzzo – Parte 1: Specificazione, prestazione e conformità.

UNI 11104:2004

Calcestruzzo: Specificazione, prestazione e conformità. Istruzioni complementari per l'applicazione della EN 206-1

Regolamento Europeo 305/2011

che fissa condizioni armonizzate per la commercializzazione dei prodotti da costruzione e che abroga la direttiva 89/106/CEE

### 3 Illustrazione sintetica degli elementi essenziali del progetto strutturale

#### 3.1 Caratteristiche materiali

Proprietà	Simbolo	GL20h	GL22h	GL24h	GL26h	GL28h	GL30h	GL32h
Flessione	$f_{m,g,k}$	20	22	24	26	28	30	32
Trazione	$f_{t,0,g,k}$	16	17,6	19,2	20,8	22,3	24	25,6
	$f_{t,90,g,k}$	0,5						
Compressione	$f_{c,0,g,k}$	20	22	24	26	28	30	32
	$f_{c,90,g,k}$	2,5						
Taglio	$f_{v,g,k}$	3,5						
Rototaglio	$f_{r,g,k}$	1,2						
Modulo di elasticità	$E_{0,g,mean}$	8400	10500	11500	12100	12600	13600	14200
	$E_{0,g,05}$	7000	8800	9600	10100	10500	11300	11800
	$E_{90,g,mean}$	300						
	$E_{90,g,05}$	250						
Modulo a taglio	$G_{g,mean}$	650						
	$G_{g,05}$	540						
Modulo a rototaglio	$G_{r,g,mean}$	65						
	$G_{r,g,05}$	54						
Densità	$\rho_{gk}$	340	370	385	405	425	430	440
	$\rho_{g,mean}$	370	410	420	445	460	480	490

Per gli elementi della copertura è stato utilizzato legno lamellare con caratteristiche GL28h mentre per gli elementi di baraccatura sono stati utilizzati elementi con caratteristiche GL30h.

## 3.2 Sicurezza e prestazioni attese

Le opere e le componenti strutturali sono progettate, saranno eseguite, collaudate e soggette a manutenzione in modo tale da consentirne la prevista utilizzazione, in forma economicamente sostenibile e con il livello di sicurezza previsto dalle presenti norme. La sicurezza e le prestazioni di un'opera o di una parte di essa sono state valutate in relazione agli stati limite che si possono verificare durante la vita nominale. Stato limite e la condizione superata la quale l'opera non soddisfa più le esigenze per le quali è stata progettata.

In particolare, secondo quanto stabilito dalle NTC, le opere e le varie tipologie strutturali oggetto della presente relazione possiedono i seguenti requisiti:

- *sicurezza nei confronti di stati limite ultimi (SLU)*: capacità di evitare crolli, perdite di equilibrio e dissesti gravi, totali o parziali, che possano compromettere l'incolumità delle persone ovvero comportare la perdita di beni, ovvero provocare gravi danni ambientali e sociali, ovvero mettere fuori servizio l'opera;
- *sicurezza nei confronti di stati limite di esercizio (SLE)*: capacità di garantire le prestazioni previste per le condizioni di esercizio;
- *robustezza nei confronti di azioni eccezionali*: capacità di evitare danni sproporzionati rispetto all'entità delle cause innescanti quali incendio, esplosioni, urti.

### 3.2.1 Vita nominale

La vita nominale di un'opera strutturale  $V_N$  è intesa come il numero di anni nel quale la struttura, purché soggetta alla manutenzione ordinaria, deve potere essere usata per lo scopo al quale è destinata. La vita nominale è stata posta pari a 50 anni, concordemente con la tabella 2.4.I delle NTC, avendo considerato le strutture come opera ordinaria, ponti, opera infrastrutturale di importanza normale

### 3.2.2 Classe d'uso

Il complesso in progetto ricade nella classe d'uso III, essendo stato considerato costruzione il cui uso preveda affollamenti significativi.

### 3.2.3 Periodo di riferimento

Le azioni sismiche su ciascuna costruzione vengono valutate in relazione ad un periodo di riferimento  $V_R$  che si ricava, per ciascun tipo di costruzione, moltiplicandone la vita nominale  $V_N$  per il coefficiente d'uso  $C_U$ , definito in tabella.2.4.II e pari a 1.5:

$$V_R = V_N \times C_U = 50 \times 1.5 = 75 \text{ anni.}$$

### 3.3 Analisi dei carichi

#### 3.3.1 Pesi propri

Legno lamellare GL28h  $\gamma=425 \text{ kg/m}^3$

Legno lamellare GL30h  $\gamma=430 \text{ kg/m}^3$

#### 3.3.2 Sovraccarichi

I sovraccarichi permanenti considerati sono i seguenti :

Copertura  $2 \text{ kN/mq}$

#### 3.3.3 Sovraccarichi variabili

#### 3.3.4 Neve

Zona Neve = III

Periodo di ritorno,  $Tr = 50$  anni

$Ctr = 1$  per  $Tr = 50$  anni

$Ce$  (coeff. di esposizione al vento) = 1,00

Valore caratteristico del carico al suolo =  $qsk Ce Ctr = 114 \text{ daN/mq}$

Copertura cilindrica:

$L = 10,0 \text{ m}$ ,  $h = 20,0 \text{ m}$

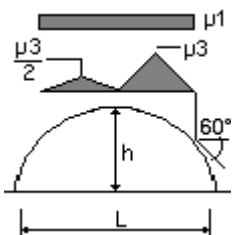
Caso(i) in assenza di vento,  $\mu_1 = 0,80 \Rightarrow Q_1 = 91 \text{ daN/mq}$

Caso(ii) in presenza di vento,  $\mu_3 = 0$  per inclinazione  $>60^\circ$ ,  $\mu_3 = 2,00$  per inclinazione  $<60^\circ$

$Q_1 = 0,5 \square qsk Ce = 114 \text{ daN/mq}$

$Q_2 = \mu_3 qsk Ce = 227 \text{ daN/mq}$

Schema di carico:



#### 3.3.5 Vento

Zona vento = 4

Velocità base della zona,  $Vb.o = 28 \text{ m/s}$  (Tab. 3.3.I)

Altitudine base della zona,  $Ao = 500 \text{ m}$  (Tab. 3.3.I)

Altitudine del sito,  $As = 533 \text{ m}$

$Ka = 0,360$  (Tab. 3.3.I)

Velocità di riferimento,  $Vb = Vb.o (1 + Ka (As/Ao - 1)) = 28,67 \text{ m/s}$

Periodo di ritorno,  $Tr = 50$  anni

$Cr = 1$  per  $Tr = 50$  anni

Velocità riferita al periodo di ritorno di progetto,  $V_r = V_b C_r = 28,67 \text{ m/s}$

Classe di rugosità del terreno: C

[Aree con ostacoli diffusi (alberi, case, muri, recinzioni...); aree con rugosità non riconducibile alle classi A, B, D]

Categoria esposizione: (Zona costiera entro 10 km dal mare) tipo II

(  $K_r = 0,19$ ;  $Z_o = 0,05 \text{ m}$ ;  $Z_{min} = 4 \text{ m}$  )

Pressione cinetica di riferimento,  $q_b = 51 \text{ daN/mq}$

Coefficiente di forma,  $C_p = 1,00$

Coefficiente dinamico,  $C_d = 1,00$

Coefficiente di esposizione,  $C_e = 2,35$

Coefficiente di esposizione topografica,  $C_t = 1,00$

Altezza dell'edificio,  $h = 10,00 \text{ m}$

Pressione del vento,  $p = q_b C_e C_p C_d = 121 \text{ daN/mq}$

### 3.3.6 Azione sismica

L'azione sismica sulle costruzioni è valutata a partire dalla "pericolosità sismica di base", in condizioni ideali di sito di riferimento rigido con superficie topografica orizzontale. Allo stato attuale, la pericolosità sismica su reticolo di riferimento nell'intervallo di riferimento è fornita dai dati pubblicati sul sito <http://esse1.mi.ingv.it/>. Per punti non coincidenti con il reticolo di riferimento e periodi di ritorno non contemplati direttamente si opera come indicato nell'allegato alle NTC (rispettivamente media pesata e interpolazione).

L'azione sismica viene definita in relazione ad un periodo di riferimento  $V_r$  che si ricava, per ciascun tipo di costruzione, moltiplicandone la vita nominale per il coefficiente d'uso (vedi tabella Parametri della struttura). Fissato il periodo di riferimento  $V_r$  e la probabilità di superamento  $P_{ver}$  associata a ciascuno degli stati limite considerati, si ottiene il periodo di ritorno  $T_r$  e i relativi parametri di pericolosità sismica (vedi tabella successiva):

ag: accelerazione orizzontale massima del terreno;

Fo: valore massimo del fattore di amplificazione dello spettro in accelerazione orizzontale;

T\*c: periodo di inizio del tratto a velocità costante dello spettro in accelerazione orizzontale;

Parametri della struttura					
Classe d'uso	Vita $V_n$ [anni]	Coeff. Uso	Periodo $V_r$ [anni]	Tipo di suolo	Cat.topografica
III	50.0	1.5	75.0	B	T1

Per la caratterizzazione del sottosuolo si fa riferimento alla relazione geologica e in particolare alle prove MASW che hanno definito come categoria del sottosuolo la classe B. Individuati su reticolo di riferimento i parametri di pericolosità sismica si valutano i parametri spettrali riportati in tabella:

S è il coefficiente che tiene conto della categoria di sottosuolo e delle condizioni topografiche

mediante la relazione seguente  $S = S_s * S_t$  (3.2.5)

Fo e il fattore che quantifica l'amplificazione spettrale massima, su sito di riferimento rigido orizzontale

Fv e il fattore che quantifica l'amplificazione spettrale massima verticale, in termini di accelerazione orizzontale massima del terreno ag su sito di riferimento rigido orizzontale

Tb e il periodo corrispondente all'inizio del tratto dello spettro ad accelerazione costante.

Tc e il periodo corrispondente all'inizio del tratto dello spettro a velocità costante.

Td e il periodo corrispondente all'inizio del tratto dello spettro a spostamento costante.

Id nodo	Longitudine	Latitudine	Distanza
			Km
Loc.	13.454	37.569	
47840	13.428	37.535	4.407
47841	13.491	37.535	4.977
47619	13.491	37.585	3.702
47618	13.428	37.585	2.891

SL	Pver	Tr	ag	Fo	T*c
		Anni	g		sec
SLO	81.0	45	0.031	2.450	0.230
SLD	63.0	75	0.038	2.480	0.270
SLV	10.0	712	0.082	2.630	0.380
SLC	5.0	1462	0.100	2.690	0.410

SL	ag	S	Fo	Fv	Tb	Tc	Td
	g				sec	sec	sec
SLO	0.031	1.500	2.450	0.584	0.131	0.392	1.725
SLD	0.038	1.500	2.480	0.655	0.146	0.437	1.753
SLV	0.082	1.500	2.630	1.015	0.183	0.549	1.927
SLC	0.100	1.500	2.690	1.149	0.193	0.578	2.000

### 3.3.7 Fattore di comportamento

Per il padiglione è stato adottato un fattore di comportamento unitario.

### 3.3.8 Combinazione dei carichi

I carichi agenti vengono combinati secondo quanto prescritto dalle norme tecniche ed in particolare:

Combinazione fondamentale SLU

$$gG1 \times G1 + gG2 \times G2 + gP \times P + gQ1 \times Qk1 + gQ2 \times y02 \times Qk2 + gQ3 \times y03 \times Qk3 + \dots$$

Combinazione caratteristica (rara) SLE

$$G1 + G2 + P + Qk1 + y02 \times Qk2 + y03 \times Qk3 + \dots$$

Combinazione frequente SLE



$$G1 + G2 + P + y11 \times Qk1 + y22 \times Qk2 + y23 \times Qk3 + \dots$$

Combinazione quasi permanente SLE

$$G1 + G2 + P + y21 \times Qk1 + y22 \times Qk2 + y23 \times Qk3 + \dots$$

Combinazione sismica, impiegata per gli SLU e SLE connessi all'azione sismica E

$$E + G1 + G2 + P + y21 \times Qk1 + y22 \times Qk2 + \dots$$

Combinazione eccezionale, impiegata per gli stati limite connessi alle azioni eccezionali

$$G1 + G2 + P + y21 \times Qk1 + y22 \times Qk2 + \dots$$

### 3.4 Modellazione strutturale

I calcoli del fabbricato sono stati condotti mediante l'ausilio di un software ad elementi finiti tridimensionale, il Prosap della 2SI nella versione 2019-01-184 con licenza dsi5543

### 3.5 Caratteristiche dei programmi di calcolo

La verifica della sicurezza degli elementi strutturali avviene con i metodi della scienza delle costruzioni. L'analisi strutturale è condotta con il metodo degli spostamenti per la valutazione dello stato tenso deformativo indotto da carichi statici. L'analisi strutturale viene effettuata con il metodo degli elementi finiti. Il metodo sopraindicato si basa sulla schematizzazione della struttura in elementi connessi solo in corrispondenza di un numero prefissato di punti denominati nodi. I nodi sono definiti dalle tre coordinate cartesiane in un sistema di riferimento globale. L'analisi strutturale è condotta con il metodo dell'analisi modale e dello spettro di risposta in termini di accelerazione per la valutazione dello stato tensodeformativo indotto da carichi dinamici. Le incognite del problema (nell'ambito del metodo degli spostamenti) sono le componenti di spostamento dei nodi riferite al sistema di riferimento globale (traslazioni secondo X, Y, Z, rotazioni attorno X, Y, Z). La soluzione del problema si ottiene con un sistema di equazioni algebriche lineari i cui termini noti sono costituiti dai carichi agenti sulla struttura opportunamente concentrati ai nodi:

$K \cdot u = F$  dove K = matrice di rigidezza; u = vettore spostamenti nodali; F = vettore forze nodali.

Dagli spostamenti ottenuti con la risoluzione del sistema vengono quindi dedotte le sollecitazioni e/o le tensioni di ogni elemento, riferite generalmente ad una terna locale all'elemento stesso. Il sistema di riferimento utilizzato è costituito da una terna cartesiana destrorsa XYZ. Si assume l'asse Z verticale ed orientato verso l'alto.

Gli elementi utilizzati per la modellazione dello schema statico della struttura sono i seguenti:

Elemento tipo TRUSS (biella)

Elemento tipo BEAM (trave)

Elemento tipo MEMBRANE (membrana)

Elemento tipo PLATE (piastra-guscio)

Elemento tipo BOUNDARY (molla)

Elemento tipo STIFFNESS (matrice di rigidezza)

### 3.6 Tabelle nodi

Il programma utilizza per la modellazione nodi strutturali.

Ogni nodo è individuato dalle coordinate cartesiane nel sistema di riferimento globale (X Y Z).

Ad ogni nodo è eventualmente associato un codice di vincolamento rigido, un codice di fondazione speciale, ed un set di sei molle (tre per le traslazioni, tre per le rotazioni). Le tabelle

sottoriportate riflettono le succitate possibilità. In particolare per ogni nodo viene indicato in tabella:

<b>Nodo</b>	numero del nodo.
<b>X</b>	valore della coordinata X
<b>Y</b>	valore della coordinata Y
<b>Z</b>	valore della coordinata Z

Per i nodi ai quali sia associato un codice di vincolamento rigido, un codice di fondazione speciale o un set di molle viene indicato in tabella:

<b>Nodo</b>	numero del nodo.
<b>X</b>	valore della coordinata X
<b>Y</b>	valore della coordinata Y
<b>Z</b>	valore della coordinata Z
<b>Note</b>	eventuale codice di vincolo (es. v=110010 sei valori relativi ai sei gradi di libertà previsti per il nodo TxTyTzRxRyRz, il valore 1 indica che lo spostamento o rotazione relativo è impedito, il valore 0 indica che lo spostamento o rotazione relativo è libero).
<b>Note</b>	(FS = 1, 2,...) eventuale codice del tipo di fondazione speciale (1, 2,... fanno riferimento alle tipologie: plinto, palo, plinto su pali,...) che è collegato al nodo. (ISO = "id SIGLA") indice e sigla identificativa dell' eventuale isolatore sismico assegnato al nodo
<b>Rig. TX</b>	valore della rigidezza dei vincoli elastici eventualmente applicati al nodo, nello specifico TX (idem per TY, TZ, RX, RY, RZ).

Per strutture sismicamente isolate viene inoltre inserita la tabella delle caratteristiche per gli isolatori utilizzati; le caratteristiche sono indicate in conformità al cap. 7.10 del D.M. 17/01/18.

<b>Nodo</b>	<b>X</b>	<b>Y</b>	<b>Z</b>	<b>Nodo</b>	<b>X</b>	<b>Y</b>	<b>Z</b>	<b>Nodo</b>	<b>X</b>	<b>Y</b>	<b>Z</b>
	cm	cm	cm		cm	cm	cm		cm	cm	cm
1	446.6	3240.5	903.3	3	741.4	3240.5	726.1	5	-733.5	3240.5	435.5
7	-438.5	3240.5	435.5	9	-733.5	3240.5	726.2	11	-438.6	3240.5	903.4
13	-143.6	3240.5	984.0	15	151.4	3240.5	984.0	17	-1019.6	-39.5	187.2
18	-992.7	-39.5	313.8	19	-948.4	-39.5	435.5	20	-887.6	-39.5	549.8
21	-811.4	-39.5	654.5	22	-716.3	-39.5	742.1	23	-610.4	-39.5	816.7
24	-497.0	-39.5	879.2	25	-377.3	-39.5	928.8	26	-253.0	-39.5	965.0
27	-125.4	-39.5	987.2	28	3.9	-39.5	995.1	29	133.2	-39.5	987.2
30	260.8	-39.5	965.0	31	385.1	-39.5	928.8	32	504.8	-39.5	879.2
33	618.2	-39.5	816.7	34	724.1	-39.5	742.1	35	819.2	-39.5	654.5
36	895.4	-39.5	549.8	37	956.2	-39.5	435.5	38	1000.5	-39.5	313.8
39	1027.4	-39.5	187.2	40	-1006.1	-39.5	250.5	41	-970.5	-39.5	374.7
42	-918.0	-39.5	492.6	43	-849.5	-39.5	602.2	44	857.3	-39.5	602.2
45	925.8	-39.5	492.6	46	978.3	-39.5	374.7	47	1013.9	-39.5	250.5
48	1031.9	-39.5	122.6	49	-1024.1	-39.5	122.6	50	-733.5	-39.5	726.2
51	-438.6	-39.5	903.4	52	-143.6	-39.5	984.0	53	151.4	-39.5	984.0
54	446.6	-39.5	903.3	55	741.4	-39.5	726.1	56	-733.5	-39.5	435.5
57	-438.5	-39.5	435.5	58	-143.5	-39.5	435.5	59	151.4	-39.5	435.5

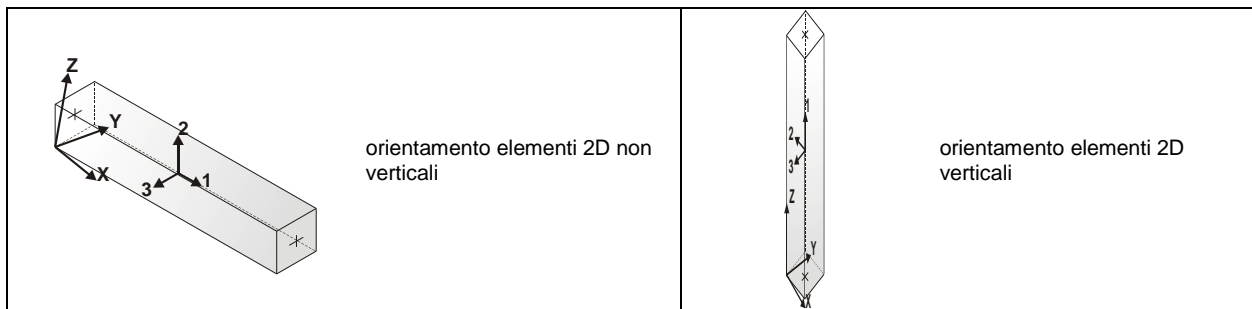
60	446.4	-39.5	435.5	61	741.4	-39.5	435.5	62	446.4	-39.5	726.1
63	151.5	-39.5	726.1	64	-143.6	-39.5	726.1	65	-438.5	-39.5	726.1
66	724.1	3240.5	742.1	68	819.2	3240.5	654.5	70	-1019.6	370.5	187.2
71	-992.7	370.5	313.8	72	-948.4	370.5	435.5	73	-887.6	370.5	549.8
74	-811.4	370.5	654.5	75	-716.3	370.5	742.1	76	-610.4	370.5	816.7
77	-497.0	370.5	879.2	78	-377.3	370.5	928.8	79	-253.0	370.5	965.0
80	-125.4	370.5	987.2	81	3.9	370.5	995.1	82	133.2	370.5	987.2
83	260.8	370.5	965.0	84	385.1	370.5	928.8	85	504.8	370.5	879.2
86	618.2	370.5	816.7	87	724.1	370.5	742.1	88	819.2	370.5	654.5
89	895.4	370.5	549.8	90	956.2	370.5	435.5	91	1000.5	370.5	313.8
92	1027.4	370.5	187.2	93	-1006.1	370.5	250.5	94	-970.5	370.5	374.7
95	-918.0	370.5	492.6	96	-849.5	370.5	602.2	97	857.3	370.5	602.2
98	925.8	370.5	492.6	99	978.3	370.5	374.7	100	1013.9	370.5	250.5
101	1031.9	370.5	122.6	102	-1024.1	370.5	122.6	103	895.4	3240.5	549.8
105	956.2	3240.5	435.5	107	-1019.6	780.5	187.2	108	-992.7	780.5	313.8
109	-948.4	780.5	435.5	110	-887.6	780.5	549.8	111	-811.4	780.5	654.5
112	-716.3	780.5	742.1	113	-610.4	780.5	816.7	114	-497.0	780.5	879.2
115	-377.3	780.5	928.8	116	-253.0	780.5	965.0	117	-125.4	780.5	987.2
118	3.9	780.5	995.1	119	133.2	780.5	987.2	120	260.8	780.5	965.0
121	385.1	780.5	928.8	122	504.8	780.5	879.2	123	618.2	780.5	816.7
124	724.1	780.5	742.1	125	819.2	780.5	654.5	126	895.4	780.5	549.8
127	956.2	780.5	435.5	128	1000.5	780.5	313.8	129	1027.4	780.5	187.2
130	-1006.1	780.5	250.5	131	-970.5	780.5	374.7	132	-918.0	780.5	492.6
133	-849.5	780.5	602.2	134	857.3	780.5	602.2	135	925.8	780.5	492.6
136	978.3	780.5	374.7	137	1013.9	780.5	250.5	138	1031.9	780.5	122.6
139	-1024.1	780.5	122.6	140	1000.5	3240.5	313.8	142	1027.4	3240.5	187.2
144	-1019.6	1190.5	187.2	145	-992.7	1190.5	313.8	146	-948.4	1190.5	435.5
147	-887.6	1190.5	549.8	148	-811.4	1190.5	654.5	149	-716.3	1190.5	742.1
150	-610.4	1190.5	816.7	151	-497.0	1190.5	879.2	152	-377.3	1190.5	928.8
153	-253.0	1190.5	965.0	154	-125.4	1190.5	987.2	155	3.9	1190.5	995.1
156	133.2	1190.5	987.2	157	260.8	1190.5	965.0	158	385.1	1190.5	928.8
159	504.8	1190.5	879.2	160	618.2	1190.5	816.7	161	724.1	1190.5	742.1
162	819.2	1190.5	654.5	163	895.4	1190.5	549.8	164	956.2	1190.5	435.5
165	1000.5	1190.5	313.8	166	1027.4	1190.5	187.2	167	-1006.1	1190.5	250.5
168	-970.5	1190.5	374.7	169	-918.0	1190.5	492.6	170	-849.5	1190.5	602.2
171	857.3	1190.5	602.2	172	925.8	1190.5	492.6	173	978.3	1190.5	374.7
174	1013.9	1190.5	250.5	175	1031.9	1190.5	122.6	176	-1024.1	1190.5	122.6
177	-1006.1	3240.5	250.5	179	-970.5	3240.5	374.7	181	-1019.6	1600.5	187.2
182	-992.7	1600.5	313.8	183	-948.4	1600.5	435.5	184	-887.6	1600.5	549.8
185	-811.4	1600.5	654.5	186	-716.3	1600.5	742.1	187	-610.4	1600.5	816.7
188	-497.0	1600.5	879.2	189	-377.3	1600.5	928.8	190	-253.0	1600.5	965.0
191	-125.4	1600.5	987.2	192	3.9	1600.5	995.1	193	133.2	1600.5	987.2
194	260.8	1600.5	965.0	195	385.1	1600.5	928.8	196	504.8	1600.5	879.2
197	618.2	1600.5	816.7	198	724.1	1600.5	742.1	199	819.2	1600.5	654.5

200	895.4	1600.5	549.8	201	956.2	1600.5	435.5	202	1000.5	1600.5	313.8
203	1027.4	1600.5	187.2	204	-1006.1	1600.5	250.5	205	-970.5	1600.5	374.7
206	-918.0	1600.5	492.6	207	-849.5	1600.5	602.2	208	857.3	1600.5	602.2
209	925.8	1600.5	492.6	210	978.3	1600.5	374.7	211	1013.9	1600.5	250.5
212	1031.9	1600.5	122.6	213	-1024.1	1600.5	122.6	214	-918.0	3240.5	492.6
216	-849.5	3240.5	602.2	218	-1019.6	2010.5	187.2	219	-992.7	2010.5	313.8
220	-948.4	2010.5	435.5	221	-887.6	2010.5	549.8	222	-811.4	2010.5	654.5
223	-716.3	2010.5	742.1	224	-610.4	2010.5	816.7	225	-497.0	2010.5	879.2
226	-377.3	2010.5	928.8	227	-253.0	2010.5	965.0	228	-125.4	2010.5	987.2
229	3.9	2010.5	995.1	230	133.2	2010.5	987.2	231	260.8	2010.5	965.0
232	385.1	2010.5	928.8	233	504.8	2010.5	879.2	234	618.2	2010.5	816.7
235	724.1	2010.5	742.1	236	819.2	2010.5	654.5	237	895.4	2010.5	549.8
238	956.2	2010.5	435.5	239	1000.5	2010.5	313.8	240	1027.4	2010.5	187.2
241	-1006.1	2010.5	250.5	242	-970.5	2010.5	374.7	243	-918.0	2010.5	492.6
244	-849.5	2010.5	602.2	245	857.3	2010.5	602.2	246	925.8	2010.5	492.6
247	978.3	2010.5	374.7	248	1013.9	2010.5	250.5	249	1031.9	2010.5	122.6
250	-1024.1	2010.5	122.6	251	857.3	3240.5	602.2	253	925.8	3240.5	492.6
255	-1019.6	2420.5	187.2	256	-992.7	2420.5	313.8	257	-948.4	2420.5	435.5
258	-887.6	2420.5	549.8	259	-811.4	2420.5	654.5	260	-716.3	2420.5	742.1
261	-610.4	2420.5	816.7	262	-497.0	2420.5	879.2	263	-377.3	2420.5	928.8
264	-253.0	2420.5	965.0	265	-125.4	2420.5	987.2	266	3.9	2420.5	995.1
267	133.2	2420.5	987.2	268	260.8	2420.5	965.0	269	385.1	2420.5	928.8
270	504.8	2420.5	879.2	271	618.2	2420.5	816.7	272	724.1	2420.5	742.1
273	819.2	2420.5	654.5	274	895.4	2420.5	549.8	275	956.2	2420.5	435.5
276	1000.5	2420.5	313.8	277	1027.4	2420.5	187.2	278	-1006.1	2420.5	250.5
279	-970.5	2420.5	374.7	280	-918.0	2420.5	492.6	281	-849.5	2420.5	602.2
282	857.3	2420.5	602.2	283	925.8	2420.5	492.6	284	978.3	2420.5	374.7
285	1013.9	2420.5	250.5	286	1031.9	2420.5	122.6	287	-1024.1	2420.5	122.6
288	978.3	3240.5	374.7	290	1013.9	3240.5	250.5	292	-1019.6	2830.5	187.2
293	-992.7	2830.5	313.8	294	-948.4	2830.5	435.5	295	-887.6	2830.5	549.8
296	-811.4	2830.5	654.5	297	-716.3	2830.5	742.1	298	-610.4	2830.5	816.7
299	-497.0	2830.5	879.2	300	-377.3	2830.5	928.8	301	-253.0	2830.5	965.0
302	-125.4	2830.5	987.2	303	3.9	2830.5	995.1	304	133.2	2830.5	987.2
305	260.8	2830.5	965.0	306	385.1	2830.5	928.8	307	504.8	2830.5	879.2
308	618.2	2830.5	816.7	309	724.1	2830.5	742.1	310	819.2	2830.5	654.5
311	895.4	2830.5	549.8	312	956.2	2830.5	435.5	313	1000.5	2830.5	313.8
314	1027.4	2830.5	187.2	315	-1006.1	2830.5	250.5	316	-970.5	2830.5	374.7
317	-918.0	2830.5	492.6	318	-849.5	2830.5	602.2	319	857.3	2830.5	602.2
320	925.8	2830.5	492.6	321	978.3	2830.5	374.7	322	1013.9	2830.5	250.5
323	1031.9	2830.5	122.6	324	-1024.1	2830.5	122.6	325	1031.9	3240.5	122.6
326	-1024.1	3240.5	122.6	327	-438.5	3240.5	726.1	329	-143.5	3240.5	435.5
331	151.4	3240.5	435.5	333	446.4	3240.5	435.5	335	741.4	3240.5	435.5
337	446.4	3240.5	726.1	339	151.5	3240.5	726.1	341	-143.6	3240.5	726.1
343	-1019.6	3240.5	187.2	344	-992.7	3240.5	313.8	345	-948.4	3240.5	435.5

346	-887.6	3240.5	549.8	347	-811.4	3240.5	654.5	348	-716.3	3240.5	742.1
349	-610.4	3240.5	816.7	350	-497.0	3240.5	879.2	351	-377.3	3240.5	928.8
352	-253.0	3240.5	965.0	353	-125.4	3240.5	987.2	354	3.9	3240.5	995.1
355	133.2	3240.5	987.2	356	260.8	3240.5	965.0	357	385.1	3240.5	928.8
358	504.8	3240.5	879.2	359	618.2	3240.5	816.7				

### 3.7 Tabella travi

Il programma utilizza per la modellazione elementi a due nodi denominati in generale travi. Ogni elemento trave è individuato dal nodo iniziale e dal nodo finale. Ogni elemento è caratterizzato da un insieme di proprietà riportate in tabella che ne completano la modellazione.



In particolare per ogni elemento viene indicato in tabella:

<b>Elem.</b>	numero dell'elemento
<b>Note</b>	codice di comportamento: trave, trave di fondazione, pilastro, asta, asta tesa, asta compressa,
<b>Nodo I (J)</b>	numero del nodo iniziale (finale)
<b>Mat.</b>	codice del materiale assegnato all'elemento
<b>Sez.</b>	codice della sezione assegnata all'elemento
<b>Rotaz.</b>	valore della rotazione dell'elemento, attorno al proprio asse, nel caso in cui l'orientamento di default non sia adottabile; l'orientamento di default prevede per gli elementi non verticali l'asse 2 contenuto nel piano verticale e l'asse 3 orizzontale, per gli elementi verticali l'asse 2 diretto secondo X negativo e l'asse 3 diretto secondo Y negativo
<b>Svincolo I (J)</b>	codici di svincolo per le azioni interne; i primi sei codici si riferiscono al nodo iniziale, i restanti sei al nodo finale (il valore 1 indica che la relativa azione interna non è attiva)
<b>Wink V</b>	costante di sottofondo (coefficiente di Winkler) per la modellazione della trave su suolo elastico
<b>Wink O</b>	costante di sottofondo (coefficiente di Winkler) per la modellazione del suolo elastico orizzontale

Con riferimento al **Documento di Affidabilità** "Test di validazione del software di calcolo PRO\_SAP e dei moduli aggiuntivi PRO\_SAP Modulo Geotecnico, PRO\_CAD nodi acciaio e PRO\_MST" - versione Settembre 2014, disponibile per il download sul sito [www.2si.it](http://www.2si.it), si segnalano i seguenti esempi applicativi:

Test N°	Titolo
2	TRAVI A UNA CAMPATA
3	TRAVE A PIU' CAMPATE
4	TRAVE A UNA CAMPATA SU TERRENO ALLA WINKLER
5	TRAVI SU TERRENO ALLA WINKLER CON CARICO TRASVERSALE
6	TELAI PIANI CON CERNIERE ALLA BASE
7	TELAI PIANI CON INCASTRI ALLA BASE
11	STRUTTURE SOGGETTE A VARIAZIONI TERMICHE
12	STRUTTURE SU TERRENO ALLA WINKLER SOTTOPOSTE A CARICHI DISTRIBUITI TRIANGOLARI
21	DRILLING
24	TENSIONI E ROTAZIONI RISPETTO ALLA CORDA DI ELEMENTI TRAVE
27	FRECCIA DI ELEMENTI TRAVE
42	GERARCHIA DELLE RESISTENZE PER TRAVI IN C.A.
43	GERARCHIA DELLE RESISTENZE PER PILASTRI IN C.A.
44	VERIFICA ALLE TA DI STRUTTURE IN C.A.
45	VERIFICA AGLI SLU DI STRUTTURE IN C.A.
47	VERIFICA A PUNZONAMENTO ALLO SLU DI TRAVI IN C.A.
48	PROGETTAZIONE A TAGLIO DI STRUTTURE IN C.A. SECONDO IL D.M. 9/1/96
49	PROGETTAZIONE A TAGLIO DI STRUTTURE IN C.A. SECONDO IL D.M. 14/1/2008
50	VERIFICA ALLO SLE (TENSIONI E FESSURAZIONE) DI STRUTTURE IN C.A.
51	VERIFICA ALLO SLE (DEFORMAZIONE) DI STRUTTURE IN C.A.
52	FATTORE DI STRUTTURA
53	SOVRARESISTENZE
54	DETTAGLI COSTRUTTIVI C.A.: LIMITI D'ARMATURA PILASTRI E NODI TRAVE-PILASTRO
56	VERIFICA DI STABILITA' DI ASTE COMPRESSE IN ACCIAIO – METODO OMEGA
57	LUCE LIBERA DI TRAVI E ASTE IN ACCIAIO
58	LUCE LIBERA DI COLONNE IN ACCIAIO
59	SVERGOLAMENTO DI TRAVI IN ACCIAIO
64	STABILITA' DI ASTE COMPOSTE IN ACCIAIO
73	VALUTAZIONE EFFETTO P-δ SU PILASTRATA
74	VALUTAZIONE EFFETTO P-δ SU TELAIO 3D
85	ANALISI PUSHOVER DI UN EDIFICIO IN C.A.
87	ANALISI ELASTO PLASTICA INCREMENTALE
88	ANALISI ELASTO PLASTICA INCREMENTALE
98	VERIFICA ALLO SLU DI STRUTTURE IN LEGNO SECONDO EC5
99	VERIFICA ALLO SLE DI STRUTTURE IN LEGNO SECONDO EC5
102	SNELLEZZE EC5
130	PROGETTO E VERIFICA DI TRAVI PREM

Elem.	Note	Nodo I	Nodo J	Mat.	Sez.	Rotaz.	Svincolo I	Svincolo J	Wink V	Wink O
						gradi			daN/cm3	daN/cm3
1	Asta tesa	67	109	12	13					
2	Asta tesa	127	69	12	13					
3	Asta tesa	90	106	12	13					
4	Asta tesa	104	72	12	13					
5	Asta tesa	252	294	12	13					
6	Asta tesa	312	254	12	13					

7	Asta tesa	275	291	12	13			
8	Asta tesa	289	257	12	13			
9	Asta tesa	274	312	12	9			
10	Asta tesa	311	275	12	9			
11	Asta tesa	272	311	12	9			
12	Asta tesa	309	274	12	9			
13	Asta tesa	270	309	12	9			
14	Asta tesa	307	272	12	9			
15	Asta tesa	268	307	12	9			
16	Asta tesa	266	305	12	9			
17	Asta tesa	303	268	12	9			
18	Asta tesa	305	270	12	9			
19	Asta tesa	264	303	12	9			
20	Asta tesa	262	301	12	9			
21	Asta tesa	260	299	12	9			
22	Asta tesa	258	297	12	9			
23	Asta tesa	257	295	12	9			
24	Asta tesa	294	258	12	9			
25	Asta tesa	295	260	12	9			
26	Asta tesa	297	262	12	9			
27	Asta tesa	299	264	12	9			
28	Asta tesa	301	266	12	9			
29	Asta tesa	89	127	12	9			
30	Asta tesa	126	90	12	9			
31	Asta tesa	87	126	12	9			
32	Asta tesa	124	89	12	9			
33	Asta tesa	85	124	12	9			
34	Asta tesa	122	87	12	9			
35	Asta tesa	83	122	12	9			
36	Asta tesa	81	120	12	9			
37	Asta tesa	118	83	12	9			
38	Asta tesa	120	85	12	9			
39	Asta tesa	79	118	12	9			
40	Asta tesa	77	116	12	9			
41	Asta tesa	75	114	12	9			
42	Asta tesa	73	112	12	9			
43	Asta tesa	72	110	12	9			
44	Asta tesa	109	73	12	9			
45	Asta tesa	110	75	12	9			
46	Asta tesa	112	77	12	9			
47	Asta tesa	114	79	12	9			
48	Asta tesa	116	81	12	9			
49	Trave	227	264	58	8	-15.00	000011	000011
50	Trave	225	262	58	8	-30.00	000011	000011

51	Trave	223	260	58	8	-35.00	000011	000011
52	Trave	221	258	58	8	-55.00	000011	000011
53	Trave	234	271	58	8	32.00	000011	000011
54	Trave	232	269	58	8	22.00	000011	000011
55	Trave	230	267	58	8	7.00	000011	000011
56	Trave	226	263	58	8	-22.00	000011	000011
57	Trave	228	265	58	8	-7.00	000011	000011
58	Trave	199	236	58	8	41.00	000011	000011
59	Trave	259	296	58	8	-41.00	000011	000011
60	Trave	273	310	58	8	41.00	000011	000011
61	Trave	193	230	58	8	7.00	000011	000011
62	Trave	237	274	58	8	55.00	000011	000011
63	Trave	222	259	58	8	-41.00	000011	000011
64	Trave	236	273	58	8	41.00	000011	000011
65	Trave	266	303	58	11		000011	000011
66	Trave	275	312	58	8	90.00	000011	000011
67	Trave	268	305	58	8	15.00	000011	000011
68	Trave	270	307	58	8	30.00	000011	000011
69	Trave	272	309	58	8	35.00	000011	000011
70	Trave	261	298	58	8	-32.00	000011	000011
71	Trave	257	294	58	8	90.00	000011	000011
72	Trave	264	301	58	8	-15.00	000011	000011
73	Trave	262	299	58	8	-30.00	000011	000011
74	Trave	260	297	58	8	-35.00	000011	000011
75	Trave	258	295	58	8	-55.00	000011	000011
76	Trave	271	308	58	8	32.00	000011	000011
77	Trave	269	306	58	8	22.00	000011	000011
78	Trave	195	232	58	8	22.00	000011	000011
79	Trave	303	354	58	11		000011	000011
80	Trave	312	105	58	8	90.00	000011	000011
81	Trave	18	41	58	4			
82	Trave	102	70	58	6			
83	Trave	70	93	58	5			
84	Trave	71	94	58	4			
85	Trave	72	95	58	3			
86	Trave	73	96	58	4			
87	Trave	74	75	58	5			
88	Trave	75	76	58	6			
89	Trave	76	77	58	7			
90	Trave	77	78	58	7			
91	Trave	78	79	58	7			
92	Trave	79	80	58	7			
93	Trave	80	81	58	7			
94	Trave	81	82	58	7			



95	Trave	82	83	58	7	
96	Trave	83	84	58	7	
97	Trave	84	85	58	7	
98	Trave	85	86	58	7	
99	Trave	86	87	58	6	
100	Trave	87	88	58	5	
101	Trave	88	97	58	5	
102	Trave	89	98	58	4	
103	Trave	90	99	58	3	
104	Trave	91	100	58	5	
105	Trave	92	101	58	6	
106	Trave	93	71	58	5	
107	Trave	94	72	58	3	
108	Trave	95	73	58	4	
109	Trave	96	74	58	5	
110	Trave	97	89	58	4	
111	Trave	98	90	58	3	
112	Trave	99	91	58	4	
113	Trave	100	92	58	5	
114	Trave	101	69	58	7	000011
115	Trave	67	102	58	7	000011
116	Trave	19	42	58	3	
117	Trave	20	43	58	4	
118	Trave	139	107	58	6	
119	Trave	107	130	58	5	
120	Trave	108	131	58	4	
121	Trave	109	132	58	3	
122	Trave	110	133	58	4	
123	Trave	111	112	58	5	
124	Trave	112	113	58	6	
125	Trave	113	114	58	7	
126	Trave	114	115	58	7	
127	Trave	115	116	58	7	
128	Trave	116	117	58	7	
129	Trave	117	118	58	7	
130	Trave	118	119	58	7	
131	Trave	119	120	58	7	
132	Trave	120	121	58	7	
133	Trave	121	122	58	7	
134	Trave	122	123	58	7	
135	Trave	123	124	58	6	
136	Trave	124	125	58	5	
137	Trave	125	134	58	5	
138	Trave	126	135	58	4	

139	Trave	127	136	58	3	
140	Trave	128	137	58	5	
141	Trave	129	138	58	6	
142	Trave	130	108	58	5	
143	Trave	131	109	58	3	
144	Trave	132	110	58	4	
145	Trave	133	111	58	5	
146	Trave	134	126	58	4	
147	Trave	135	127	58	3	
148	Trave	136	128	58	4	
149	Trave	137	129	58	5	
150	Trave	138	106	58	7	000011
151	Trave	104	139	58	7	000011
152	Trave	21	50	58	5	
153	Trave	22	23	58	6	
154	Trave	176	144	58	6	
155	Trave	144	167	58	5	
156	Trave	145	168	58	4	
157	Trave	146	169	58	3	
158	Trave	147	170	58	4	
159	Trave	148	149	58	5	
160	Trave	149	150	58	6	
161	Trave	150	151	58	7	
162	Trave	151	152	58	7	
163	Trave	152	153	58	7	
164	Trave	153	154	58	7	
165	Trave	154	155	58	7	
166	Trave	155	156	58	7	
167	Trave	156	157	58	7	
168	Trave	157	158	58	7	
169	Trave	158	159	58	7	
170	Trave	159	160	58	7	
171	Trave	160	161	58	6	
172	Trave	161	162	58	5	
173	Trave	162	171	58	5	
174	Trave	163	172	58	4	
175	Trave	164	173	58	3	
176	Trave	165	174	58	5	
177	Trave	166	175	58	6	
178	Trave	167	145	58	5	
179	Trave	168	146	58	3	
180	Trave	169	147	58	4	
181	Trave	170	148	58	5	
182	Trave	171	163	58	4	

183	Trave	172	164	58	3	
184	Trave	173	165	58	4	
185	Trave	174	166	58	5	
186	Trave	175	143	58	7	000011
187	Trave	141	176	58	7	000011
188	Trave	23	24	58	7	
189	Trave	24	51	58	7	
190	Trave	213	181	58	6	
191	Trave	181	204	58	5	
192	Trave	182	205	58	4	
193	Trave	183	206	58	3	
194	Trave	184	207	58	4	
195	Trave	185	186	58	5	
196	Trave	186	187	58	6	
197	Trave	187	188	58	7	
198	Trave	188	189	58	7	
199	Trave	189	190	58	7	
200	Trave	190	191	58	7	
201	Trave	191	192	58	7	
202	Trave	192	193	58	7	
203	Trave	193	194	58	7	
204	Trave	194	195	58	7	
205	Trave	195	196	58	7	
206	Trave	196	197	58	7	
207	Trave	197	198	58	6	
208	Trave	198	199	58	5	
209	Trave	199	208	58	5	
210	Trave	200	209	58	4	
211	Trave	201	210	58	3	
212	Trave	202	211	58	5	
213	Trave	203	212	58	6	
214	Trave	204	182	58	5	
215	Trave	205	183	58	3	
216	Trave	206	184	58	4	
217	Trave	207	185	58	5	
218	Trave	208	200	58	4	
219	Trave	209	201	58	3	
220	Trave	210	202	58	4	
221	Trave	211	203	58	5	
222	Trave	212	180	58	7	000011
223	Trave	178	213	58	7	000011
224	Trave	25	26	58	7	
225	Trave	26	52	58	7	
226	Trave	250	218	58	6	

227	Trave	218	241	58	5	
228	Trave	219	242	58	4	
229	Trave	220	243	58	3	
230	Trave	221	244	58	4	
231	Trave	222	223	58	5	
232	Trave	223	224	58	6	
233	Trave	224	225	58	7	
234	Trave	225	226	58	7	
235	Trave	226	227	58	7	
236	Trave	227	228	58	7	
237	Trave	228	229	58	7	
238	Trave	229	230	58	7	
239	Trave	230	231	58	7	
240	Trave	231	232	58	7	
241	Trave	232	233	58	7	
242	Trave	233	234	58	7	
243	Trave	234	235	58	6	
244	Trave	235	236	58	5	
245	Trave	236	245	58	5	
246	Trave	237	246	58	4	
247	Trave	238	247	58	3	
248	Trave	239	248	58	5	
249	Trave	240	249	58	6	
250	Trave	241	219	58	5	
251	Trave	242	220	58	3	
252	Trave	243	221	58	4	
253	Trave	244	222	58	5	
254	Trave	245	237	58	4	
255	Trave	246	238	58	3	
256	Trave	247	239	58	4	
257	Trave	248	240	58	5	
258	Trave	249	217	58	7	000011
259	Trave	215	250	58	7	000011
260	Trave	27	28	58	7	
261	Trave	28	29	58	7	
262	Trave	287	255	58	6	
263	Trave	255	278	58	5	
264	Trave	256	279	58	4	
265	Trave	257	280	58	3	
266	Trave	258	281	58	4	
267	Trave	259	260	58	5	
268	Trave	260	261	58	6	
269	Trave	261	262	58	7	
270	Trave	262	263	58	7	

271	Trave	263	264	58	7	
272	Trave	264	265	58	7	
273	Trave	265	266	58	7	
274	Trave	266	267	58	7	
275	Trave	267	268	58	7	
276	Trave	268	269	58	7	
277	Trave	269	270	58	7	
278	Trave	270	271	58	7	
279	Trave	271	272	58	6	
280	Trave	272	273	58	5	
281	Trave	273	282	58	5	
282	Trave	274	283	58	4	
283	Trave	275	284	58	3	
284	Trave	276	285	58	5	
285	Trave	277	286	58	6	
286	Trave	278	256	58	5	
287	Trave	279	257	58	3	
288	Trave	280	258	58	4	
289	Trave	281	259	58	5	
290	Trave	282	274	58	4	
291	Trave	283	275	58	3	
292	Trave	284	276	58	4	
293	Trave	285	277	58	5	
294	Trave	286	254	58	7	000011
295	Trave	252	287	58	7	000011
296	Trave	29	53	58	7	
297	Trave	30	31	58	7	
298	Trave	324	292	58	6	
299	Trave	292	315	58	5	
300	Trave	293	316	58	4	
301	Trave	294	317	58	3	
302	Trave	295	318	58	4	
303	Trave	296	297	58	5	
304	Trave	297	298	58	6	
305	Trave	298	299	58	7	
306	Trave	299	300	58	7	
307	Trave	300	301	58	7	
308	Trave	301	302	58	7	
309	Trave	302	303	58	7	
310	Trave	303	304	58	7	
311	Trave	304	305	58	7	
312	Trave	305	306	58	7	
313	Trave	306	307	58	7	
314	Trave	307	308	58	7	

315	Trave	308	309	58	6			
316	Trave	309	310	58	5			
317	Trave	310	319	58	5			
318	Trave	311	320	58	4			
319	Trave	312	321	58	3			
320	Trave	313	322	58	5			
321	Trave	314	323	58	6			
322	Trave	315	293	58	5			
323	Trave	316	294	58	3			
324	Trave	317	295	58	4			
325	Trave	318	296	58	5			
326	Trave	319	311	58	4			
327	Trave	320	312	58	3			
328	Trave	321	313	58	4			
329	Trave	322	314	58	5			
330	Trave	323	291	58	7			000011
331	Trave	289	324	58	7		000011	
332	Trave	56	57	125	10	90.00	000011	000011
333	Trave	57	58	125	10	90.00	000011	000011
334	Trave	58	59	125	10	90.00	000011	000011
335	Trave	59	60	125	10	90.00	000011	000011
336	Trave	60	61	125	10	90.00	000011	000011
337	Trave	61	37	125	10	90.00	000011	100011
338	Pilas.	14	61	125	10	90.00	000011	
339	Pilas.	61	55	125	10	90.00		100011
340	Trave	62	55	125	10	90.00	000011	100011
341	Trave	31	54	58	7			
342	Pilas.	57	65	125	10	90.00		
343	Trave	41	19	58	3			
344	Pilas.	65	51	125	10	90.00		100011
345	Trave	42	20	58	4			
346	Trave	43	21	58	5			
347	Trave	44	36	58	4			
348	Trave	45	37	58	3			
349	Trave	46	38	58	4			
350	Pilas.	64	52	125	10	90.00		100011
351	Trave	32	33	58	7			
352	Trave	326	343	58	6			
353	Trave	343	177	58	5			
354	Trave	344	179	58	4			
355	Trave	345	214	58	3			
356	Trave	346	216	58	4			
357	Trave	347	9	58	5			
358	Trave	348	349	58	6			

359	Trave	349	350	58	7			
360	Trave	350	11	58	7			
361	Trave	351	352	58	7			
362	Trave	352	13	58	7			
363	Trave	353	354	58	7			
364	Trave	354	355	58	7			
365	Trave	355	15	58	7			
366	Trave	356	357	58	7			
367	Trave	357	1	58	7			
368	Trave	358	359	58	7			
369	Trave	359	66	58	6			
370	Trave	66	3	58	5			
371	Trave	68	251	58	5			
372	Trave	103	253	58	4			
373	Trave	105	288	58	3			
374	Trave	140	290	58	5			
375	Trave	142	325	58	6			
376	Trave	177	344	58	5			
377	Trave	179	345	58	3			
378	Trave	214	346	58	4			
379	Trave	216	347	58	5			
380	Trave	251	103	58	4			
381	Trave	253	105	58	3			
382	Trave	288	140	58	4			
383	Trave	290	142	58	5			
384	Trave	325	342	58	7		000011	
385	Trave	328	326	58	7	000011		
386	Pilas.	58	64	125	10	90.00		
387	Trave	345	5	125	10	90.00	100011	000011
388	Pilas.	8	58	125	10	90.00	000011	
389	Pilas.	10	59	125	10	90.00	000011	
390	Trave	5	7	125	10	90.00	000011	000011
391	Trave	7	329	125	10	90.00	000011	000011
392	Trave	329	331	125	10	90.00	000011	000011
393	Trave	331	333	125	10	90.00	000011	000011
394	Trave	333	335	125	10	90.00	000011	000011
395	Trave	335	105	125	10	90.00	000011	100011
396	Pilas.	340	335	125	10	90.00	000011	
397	Pilas.	335	3	125	10	90.00		100011
398	Trave	337	3	125	10	90.00	000011	100011
399	Trave	339	337	125	10	90.00	000011	000011
400	Trave	341	339	125	10	90.00	000011	000011
401	Trave	327	341	125	10	90.00	000011	000011
402	Trave	9	327	125	10	90.00	100011	000011

403	Pilas.	5	9	125	10	90.00		100011
404	Pilas.	330	5	125	10	90.00	000011	
405	Pilas.	332	7	125	10	90.00	000011	
406	Pilas.	7	327	125	10	90.00		
407	Pilas.	327	11	125	10	90.00		100011
408	Pilas.	341	13	125	10	90.00		100011
409	Pilas.	329	341	125	10	90.00		
410	Pilas.	334	329	125	10	90.00	000011	
411	Pilas.	336	331	125	10	90.00	000011	
412	Pilas.	331	339	125	10	90.00		
413	Pilas.	339	15	125	10	90.00		100011
414	Pilas.	337	1	125	10	90.00		100011
415	Pilas.	333	337	125	10	90.00		
416	Pilas.	338	333	125	10	90.00	000011	
417	Trave	1	358	58	7			
418	Trave	3	68	58	5			
419	Pilas.	59	63	125	10	90.00		
420	Trave	63	62	125	10	90.00	000011	000011
421	Trave	64	63	125	10	90.00	000011	000011
422	Trave	65	64	125	10	90.00	000011	000011
423	Trave	50	65	125	10	90.00	100011	000011
424	Pilas.	56	50	125	10	90.00		100011
425	Pilas.	4	56	125	10	90.00	000011	
426	Pilas.	6	57	125	10	90.00	000011	
427	Trave	28	81	58	11		000011	000011
428	Trave	37	90	58	8	90.00	000011	000011
429	Trave	30	83	58	8	15.00	000011	000011
430	Trave	32	85	58	8	30.00	000011	000011
431	Trave	34	87	58	8	35.00	000011	000011
432	Trave	23	76	58	8	-32.00	000011	000011
433	Trave	19	72	58	8	90.00	000011	000011
434	Trave	26	79	58	8	-15.00	000011	000011
435	Trave	24	77	58	8	-30.00	000011	000011
436	Trave	22	75	58	8	-35.00	000011	000011
437	Trave	20	73	58	8	-55.00	000011	000011
438	Trave	49	17	58	6			
439	Trave	33	86	58	8	32.00	000011	000011
440	Trave	31	84	58	8	22.00	000011	000011
441	Trave	29	82	58	8	7.00	000011	000011
442	Trave	35	44	58	5			
443	Trave	17	40	58	5			
444	Trave	25	78	58	8	-22.00	000011	000011
445	Trave	27	80	58	8	-7.00	000011	000011
446	Trave	36	89	58	8	55.00	000011	000011



447	Trave	21	74	58	8	-41.00	000011	000011
448	Trave	35	88	58	8	41.00	000011	000011
449	Trave	50	22	58	5			
450	Trave	19	56	125	10	90.00	100011	000011
451	Trave	51	25	58	7			
452	Trave	52	27	58	7			
453	Trave	53	30	58	7			
454	Trave	36	45	58	4			
455	Trave	54	32	58	7			
456	Trave	55	35	58	5			
457	Trave	9	348	58	5			
458	Trave	11	351	58	7			
459	Trave	37	46	58	3			
460	Trave	48	16	58	7			000011
461	Trave	38	47	58	5			
462	Trave	2	49	58	7		000011	
463	Trave	39	48	58	6			
464	Trave	40	18	58	5			
465	Trave	33	34	58	6			
466	Trave	34	55	58	5			
467	Trave	81	118	58	11		000011	000011
468	Trave	90	127	58	8	90.00	000011	000011
469	Trave	83	120	58	8	15.00	000011	000011
470	Trave	85	122	58	8	30.00	000011	000011
471	Trave	87	124	58	8	35.00	000011	000011
472	Trave	76	113	58	8	-32.00	000011	000011
473	Trave	72	109	58	8	90.00	000011	000011
474	Trave	79	116	58	8	-15.00	000011	000011
475	Trave	77	114	58	8	-30.00	000011	000011
476	Trave	75	112	58	8	-35.00	000011	000011
477	Trave	73	110	58	8	-55.00	000011	000011
478	Trave	86	123	58	8	32.00	000011	000011
479	Trave	84	121	58	8	22.00	000011	000011
480	Trave	82	119	58	8	7.00	000011	000011
481	Trave	78	115	58	8	-22.00	000011	000011
482	Trave	80	117	58	8	-7.00	000011	000011
483	Trave	89	126	58	8	55.00	000011	000011
484	Trave	74	111	58	8	-41.00	000011	000011
485	Trave	88	125	58	8	41.00	000011	000011
486	Trave	118	155	58	11		000011	000011
487	Trave	127	164	58	8	90.00	000011	000011
488	Trave	120	157	58	8	15.00	000011	000011
489	Trave	122	159	58	8	30.00	000011	000011
490	Trave	124	161	58	8	35.00	000011	000011

491	Trave	113	150	58	8	-32.00	000011	000011
492	Trave	109	146	58	8	90.00	000011	000011
493	Trave	116	153	58	8	-15.00	000011	000011
494	Trave	114	151	58	8	-30.00	000011	000011
495	Trave	112	149	58	8	-35.00	000011	000011
496	Trave	110	147	58	8	-55.00	000011	000011
497	Trave	123	160	58	8	32.00	000011	000011
498	Trave	121	158	58	8	22.00	000011	000011
499	Trave	119	156	58	8	7.00	000011	000011
500	Trave	115	152	58	8	-22.00	000011	000011
501	Trave	117	154	58	8	-7.00	000011	000011
502	Trave	126	163	58	8	55.00	000011	000011
503	Trave	111	148	58	8	-41.00	000011	000011
504	Trave	125	162	58	8	41.00	000011	000011
505	Trave	155	192	58	11		000011	000011
506	Trave	164	201	58	8	90.00	000011	000011
507	Trave	157	194	58	8	15.00	000011	000011
508	Trave	159	196	58	8	30.00	000011	000011
509	Trave	161	198	58	8	35.00	000011	000011
510	Trave	150	187	58	8	-32.00	000011	000011
511	Trave	146	183	58	8	90.00	000011	000011
512	Trave	153	190	58	8	-15.00	000011	000011
513	Trave	151	188	58	8	-30.00	000011	000011
514	Trave	149	186	58	8	-35.00	000011	000011
515	Trave	147	184	58	8	-55.00	000011	000011
516	Trave	160	197	58	8	32.00	000011	000011
517	Trave	158	195	58	8	22.00	000011	000011
518	Trave	156	193	58	8	7.00	000011	000011
519	Trave	152	189	58	8	-22.00	000011	000011
520	Trave	154	191	58	8	-7.00	000011	000011
521	Trave	163	200	58	8	55.00	000011	000011
522	Trave	148	185	58	8	-41.00	000011	000011
523	Trave	162	199	58	8	41.00	000011	000011
524	Trave	192	229	58	11		000011	000011
525	Trave	201	238	58	8	90.00	000011	000011
526	Trave	194	231	58	8	15.00	000011	000011
527	Trave	196	233	58	8	30.00	000011	000011
528	Trave	198	235	58	8	35.00	000011	000011
529	Trave	187	224	58	8	-32.00	000011	000011
530	Trave	183	220	58	8	90.00	000011	000011
531	Trave	190	227	58	8	-15.00	000011	000011
532	Trave	188	225	58	8	-30.00	000011	000011
533	Trave	186	223	58	8	-35.00	000011	000011
534	Trave	184	221	58	8	-55.00	000011	000011

535	Trave	305	356	58	8	15.00	000011	000011
536	Trave	307	358	58	8	30.00	000011	000011
537	Trave	309	66	58	8	35.00	000011	000011
538	Trave	298	349	58	8	-32.00	000011	000011
539	Trave	294	345	58	8	90.00	000011	000011
540	Trave	301	352	58	8	-15.00	000011	000011
541	Trave	299	350	58	8	-30.00	000011	000011
542	Trave	297	348	58	8	-35.00	000011	000011
543	Trave	267	304	58	8	7.00	000011	000011
544	Trave	200	237	58	8	55.00	000011	000011
545	Trave	191	228	58	8	-7.00	000011	000011
546	Trave	15	356	58	7			
547	Trave	189	226	58	8	-22.00	000011	000011
548	Trave	263	300	58	8	-22.00	000011	000011
549	Trave	295	346	58	8	-55.00	000011	000011
550	Trave	308	359	58	8	32.00	000011	000011
551	Trave	306	357	58	8	22.00	000011	000011
552	Trave	304	355	58	8	7.00	000011	000011
553	Trave	300	351	58	8	-22.00	000011	000011
554	Trave	302	353	58	8	-7.00	000011	000011
555	Trave	311	103	58	8	55.00	000011	000011
556	Trave	296	347	58	8	-41.00	000011	000011
557	Trave	310	68	58	8	41.00	000011	000011
558	Pilas.	63	53	125	10	90.00		100011
559	Pilas.	62	54	125	10	90.00		100011
560	Pilas.	60	62	125	10	90.00		
561	Pilas.	12	60	125	10	90.00	000011	
562	Trave	13	353	58	7			
563	Trave	47	39	58	5			
564	Trave	197	234	58	8	32.00	000011	000011
565	Trave	265	302	58	8	-7.00	000011	000011
566	Trave	274	311	58	8	55.00	000011	000011
567	Trave	185	222	58	8	-41.00	000011	000011
568	Trave	229	266	58	11		000011	000011
569	Trave	238	275	58	8	90.00	000011	000011
570	Trave	231	268	58	8	15.00	000011	000011
571	Trave	233	270	58	8	30.00	000011	000011
572	Trave	235	272	58	8	35.00	000011	000011
573	Trave	224	261	58	8	-32.00	000011	000011
574	Trave	220	257	58	8	90.00	000011	000011

## 3.8 Caratteristiche e affidabilità del codice di calcolo

Dichiarazione del produttore-distributore di PRO\_SAP PROFESSIONAL SAP riguardante l'affidabilità del codice (D.M. 14/01/2008 - Paragrafo 10.2)



# Dichiarazione affidabilità

## Origine e caratteristiche dei codici di calcolo

**Titolo:** PRO\_SAP PROFESSIONAL Structural Analysis Program

**Autore-Produttore:** 2S.I. Software e Servizi per l'Ingegneria s.r.l., Ferrara

## Affidabilità dei codici

### - Inquadramento teorico della metodologia

L'analisi strutturale viene effettuata con il metodo degli elementi finiti. Il metodo si basa sulla schematizzazione della struttura in elementi connessi in corrispondenza di un numero prefissato di punti denominati nodi. I nodi sono definiti dalle tre coordinate cartesiane in un sistema di riferimento globale. L'analisi strutturale è condotta con il metodo degli spostamenti per la valutazione dello stato tensiodeformativo indotto da carichi statici. L'analisi strutturale è condotta con il metodo dell'analisi modale e dello spettro di risposta in termini di accelerazione per la valutazione dello stato tensiodeformativo indotto da carichi dinamici (tra cui quelli di tipo sismico). Gli elementi utilizzati per la modellazione dello schema statico della struttura sono i seguenti:

Elemento tipo TRUSS (asta)\*

Elemento tipo BEAM (trave)\*

Elemento tipo MEMBRANE (membrana)\*

Elemento tipo PLATE (piastra-guscio)\*

Elemento tipo BRICK (solido)\*

Elemento tipo BOUNDARY (molla)\*

Elemento tipo STIFFNESS

(matrice di rigidità)

\* anche non lineare

### - Casi prova che consentano un riscontro dell'affidabilità

2S.I. ha verificato, in collaborazione con il DISTART dell'Università di Bologna e con il Dipartimento di Ingegneria dell'Università di Ferrara, l'affidabilità e la robustezza del codice di calcolo attraverso un numero significativo di casi prova in cui i risultati dell'analisi numerica sono stati confrontati con soluzioni teoriche.

È possibile reperire la documentazione contenente alcuni dei più significativi casi trattati al seguente link: "<http://www.2si.it/Software/Affidabilita.htm>"

### - Filtri di autodiagnostica

Il programma prevede una serie di controlli automatici (check) che consentono l'individuazione di errori di modellazione.

Al termine dell'analisi un controllo automatico identifica la presenza di spostamenti o rotazioni anomali.

### Garanzia di qualità

Dal 1 dicembre 1999 2S.I. ha prodotto un manuale di qualità in funzione dei requisiti della norma di riferimento UNI EN ISO 9001.

Tutte le attività dell'azienda sono regolate dalla documentazione e dalle procedure in esso contenute.

In relazione alla attività di validazione dei prodotti software si dichiara inoltre quanto segue:

- la fase di progetto degli algoritmi è preceduta dalla ricerca di risultati di confronto reperibili in bibliografia o

riproducibili con calcoli manuali;

- la fase di implementazione degli algoritmi è continuamente validata con strumenti automatici (tools di sviluppo) e attraverso confronti;

- il software che implementa gli algoritmi è testato, confrontato e controllato anche da tecnici qualificati che non sono intervenuti nelle precedenti fasi.

Nella produzione del solutore fem 2S.I. implementa componenti sviluppati da Computing Objects S.A.R.L. spin-off dell'Ecole Centrale Paris, France. È disponibile la documentazione di affidabilità di tali componenti all'indirizzo web:

[http://www.2si.it/software/download/manual/pro\\_sap\\_quaderni/Affidabilita/benchmarks\\_e\\_sap.zip](http://www.2si.it/software/download/manual/pro_sap_quaderni/Affidabilita/benchmarks_e_sap.zip)

**PRO\_SAP**  
PROfessional Structural Analysis Program

Rev. 0.2.001 (05/05/01)

## 4 Verifiche

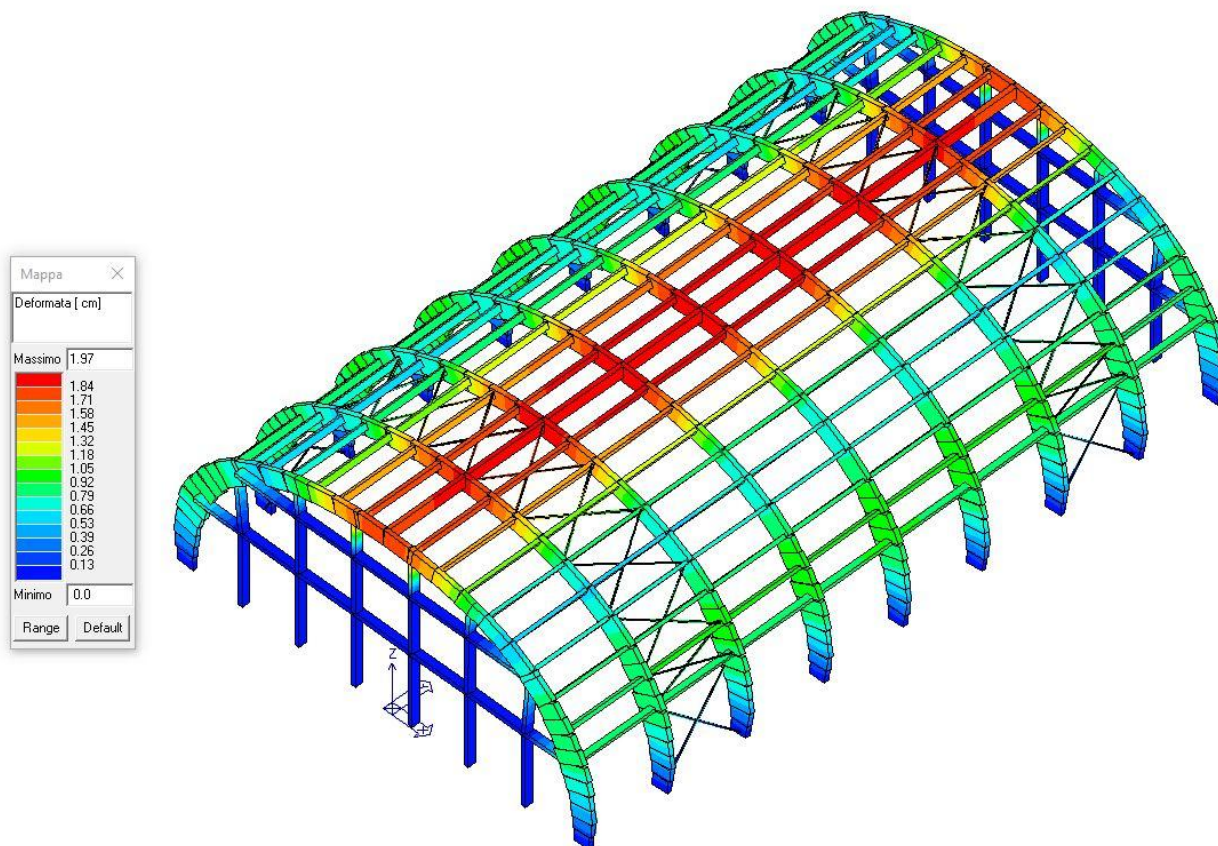
### 4.1 Risultati della analisi dinamiche

Dall'analisi modale, si nota come il primo e il terzo modo, rispettivamente relativi ai due assi, coinvolgono la quantità di massa minima richiesta da normativa.

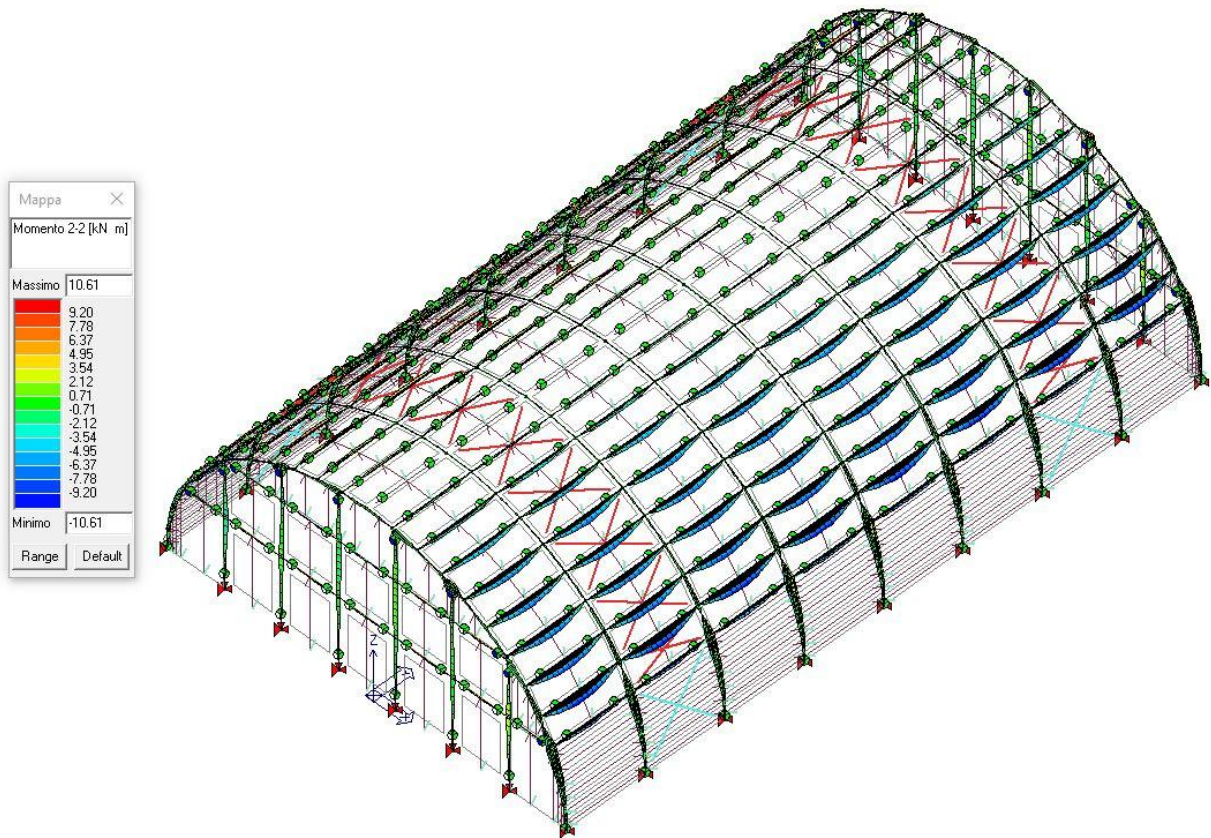
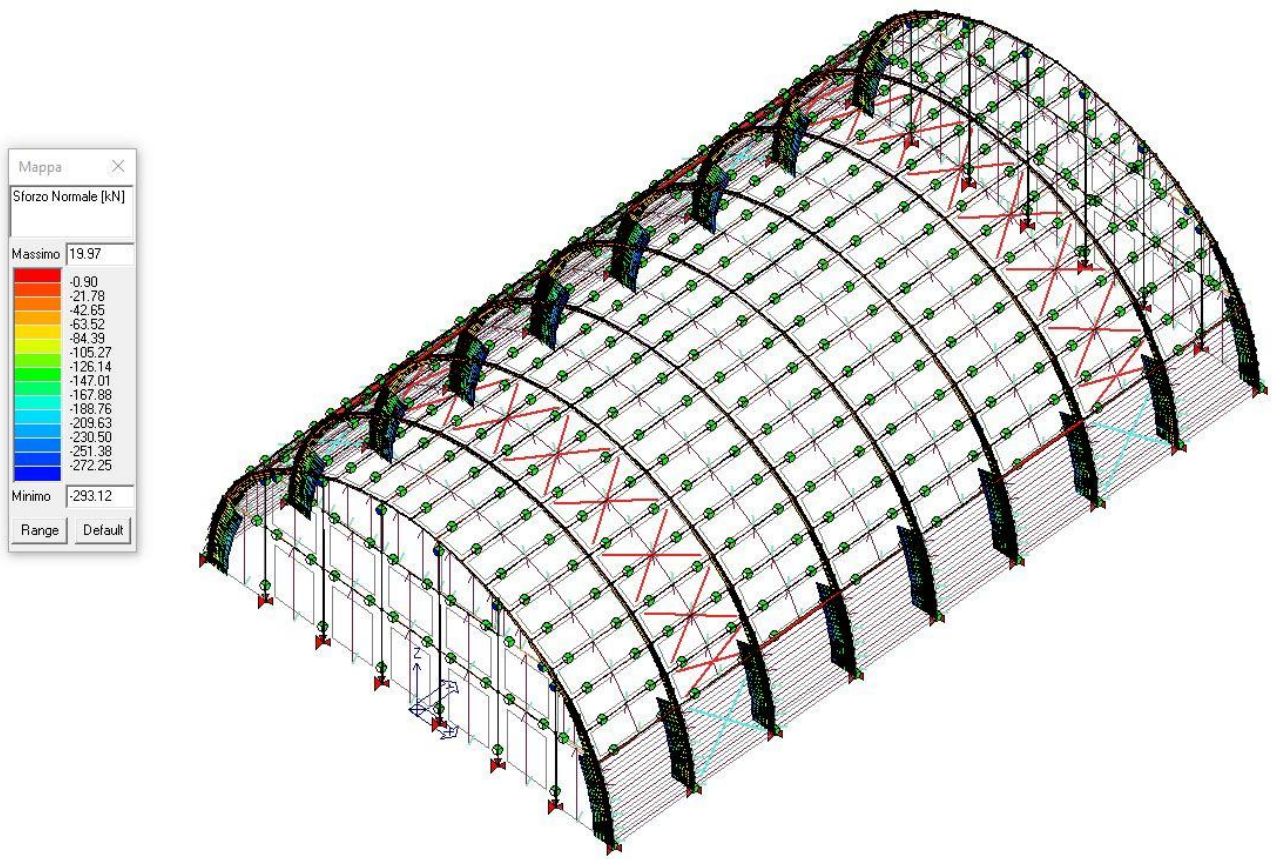
Modo	Frequenza	Periodo	Acc. Spettrale	M efficace X x g	%	M efficace Y x g	%	M efficace Z x g	%	Energia	Energia x v
	Hz	sec	g	daN		daN		daN			
1	1.596	0.627	0.283	2.0e+05	85.8	0.0	0.0	8.65e-06	0.0	0.0	0.0
2	2.928	0.341	0.323	268.59	0.1	8.26e-06	0.0	0.0	0.0	0.0	0.0
3	3.689	0.271	0.323	0.0	0.0	2.275e+05	93.3	11.70	4.8e-03	0.0	0.0
4	4.244	0.236	0.323	585.55	0.2	6.36e-05	0.0	7.88e-04	0.0	0.0	0.0
5	4.785	0.209	0.323	0.0	0.0	924.83	0.4	6.005e+04	24.6	0.0	0.0

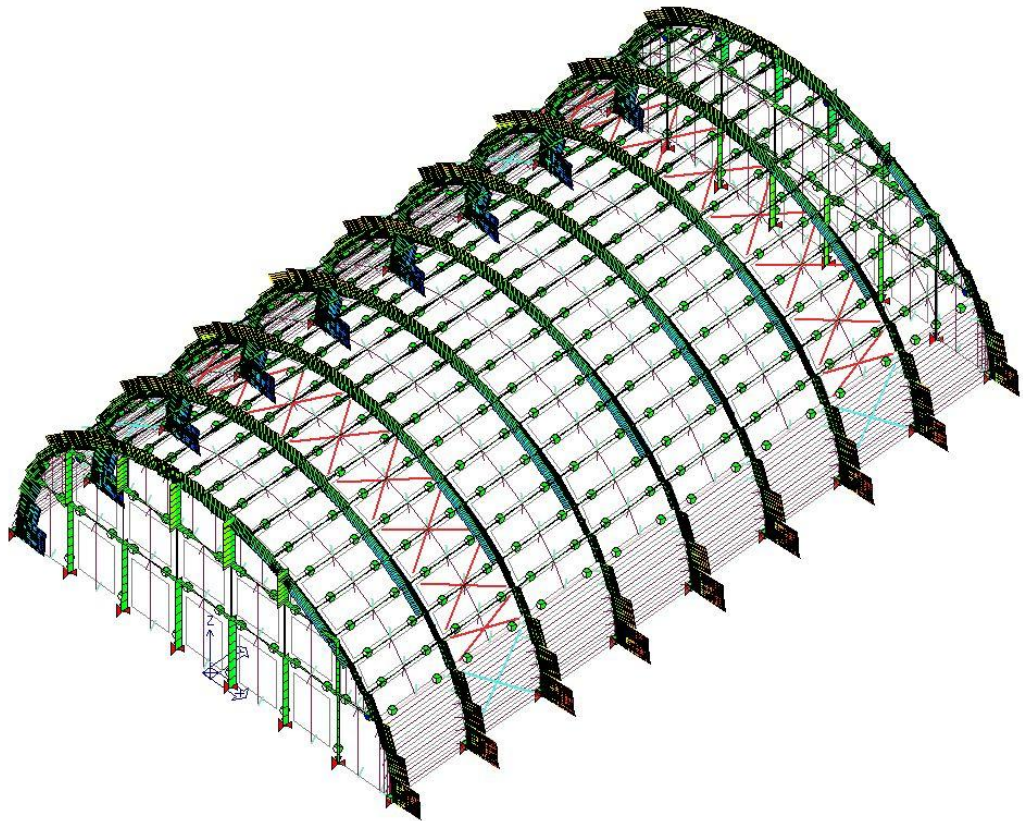
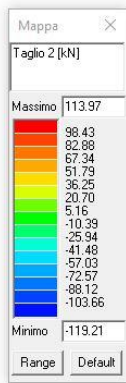
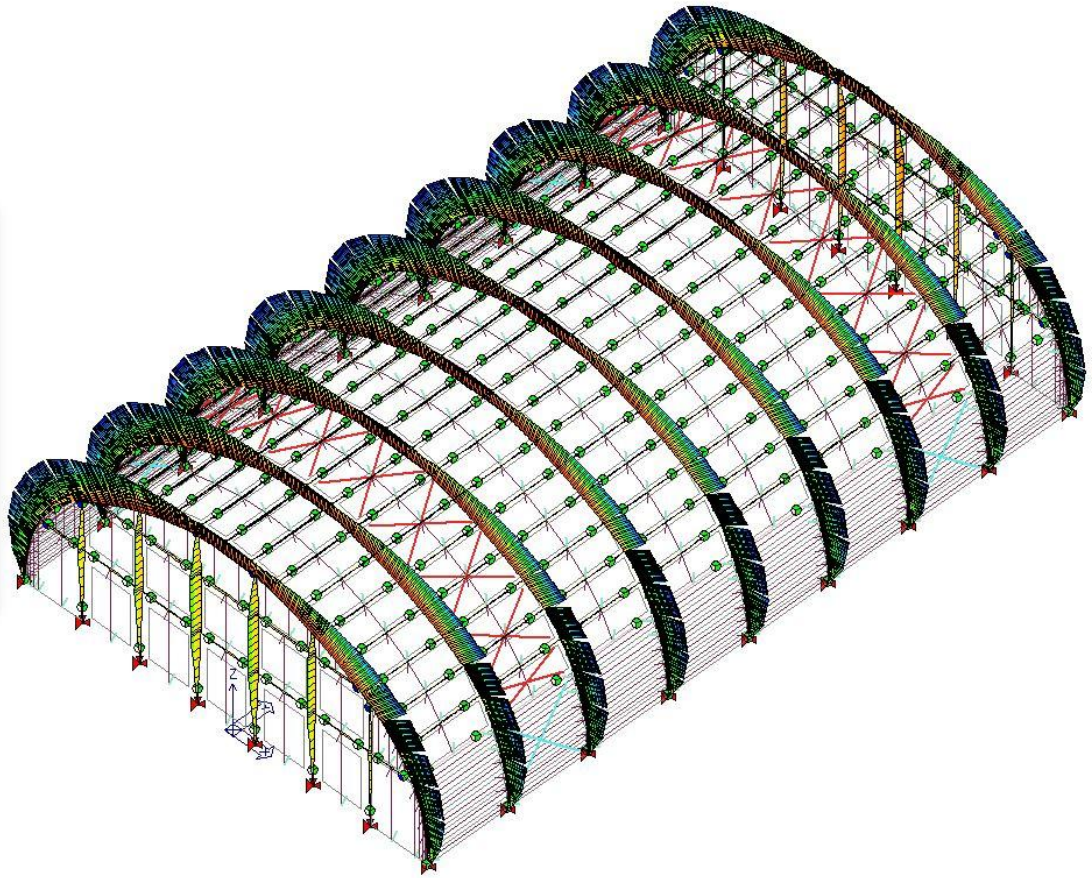
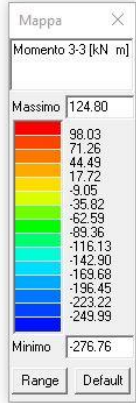
### 4.2 Deformate

Il massimo abbassamento delle travi di copertura è pari a 19.7 mm su una luce pari a circa 20.00 m → L/1015.

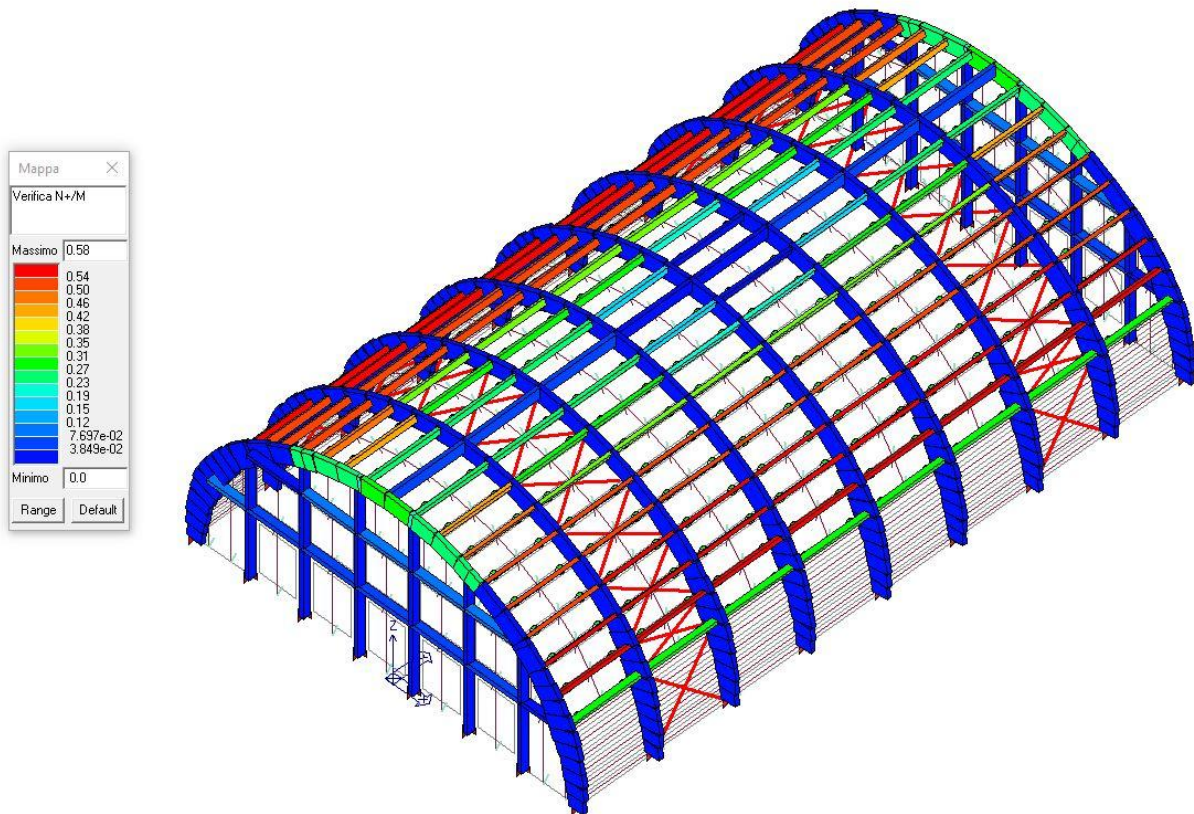
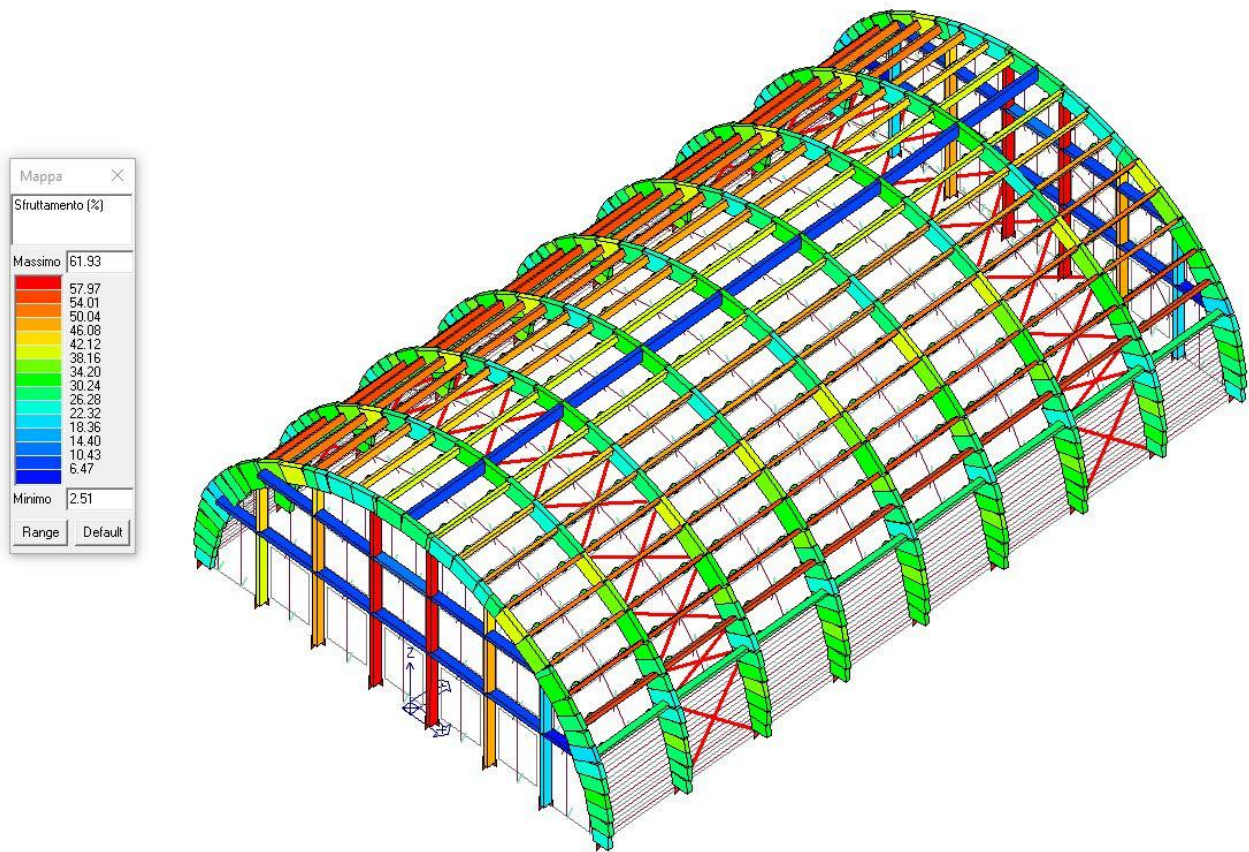


### 4.3 Diagrammi azioni agenti

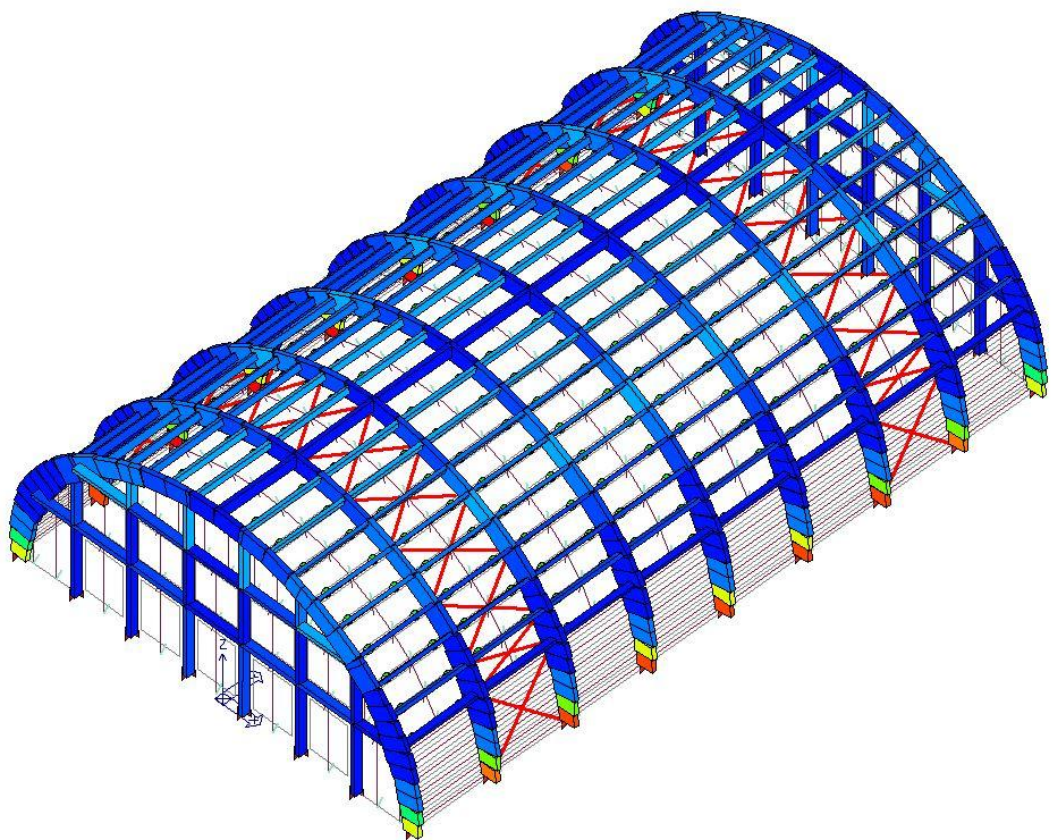
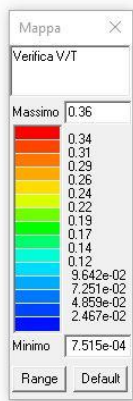
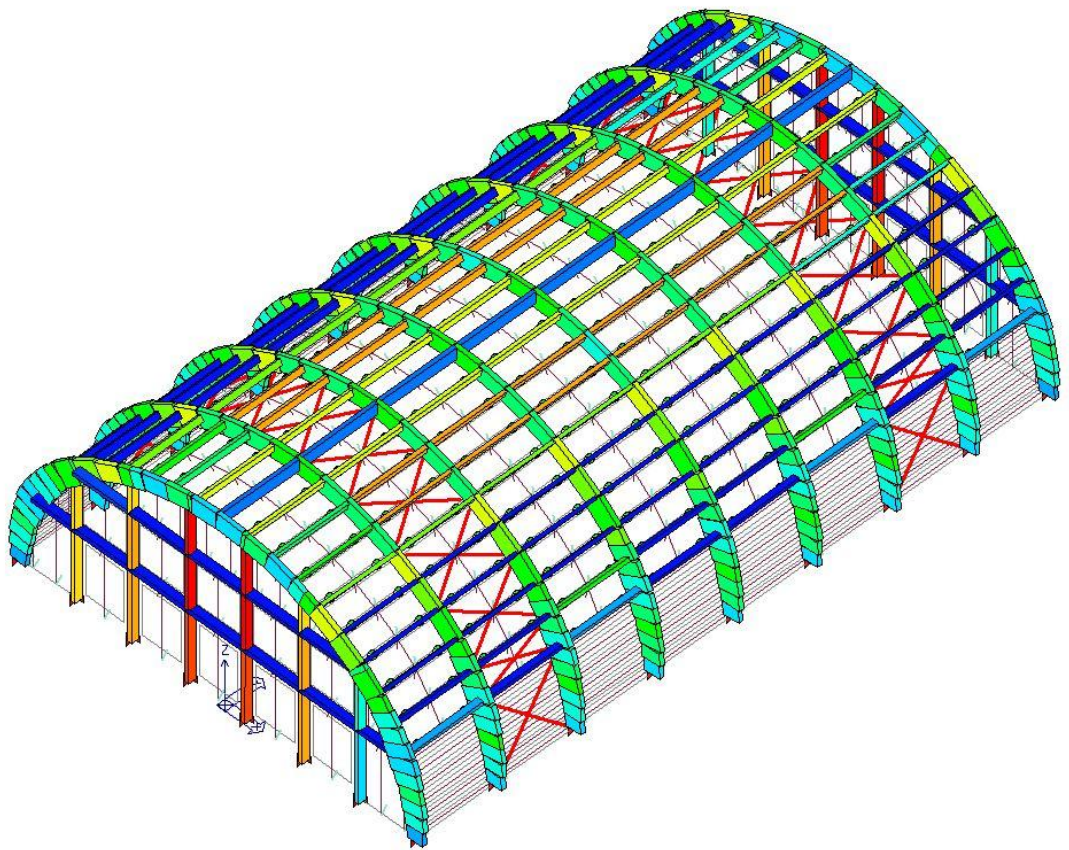
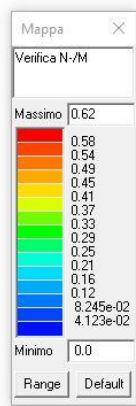


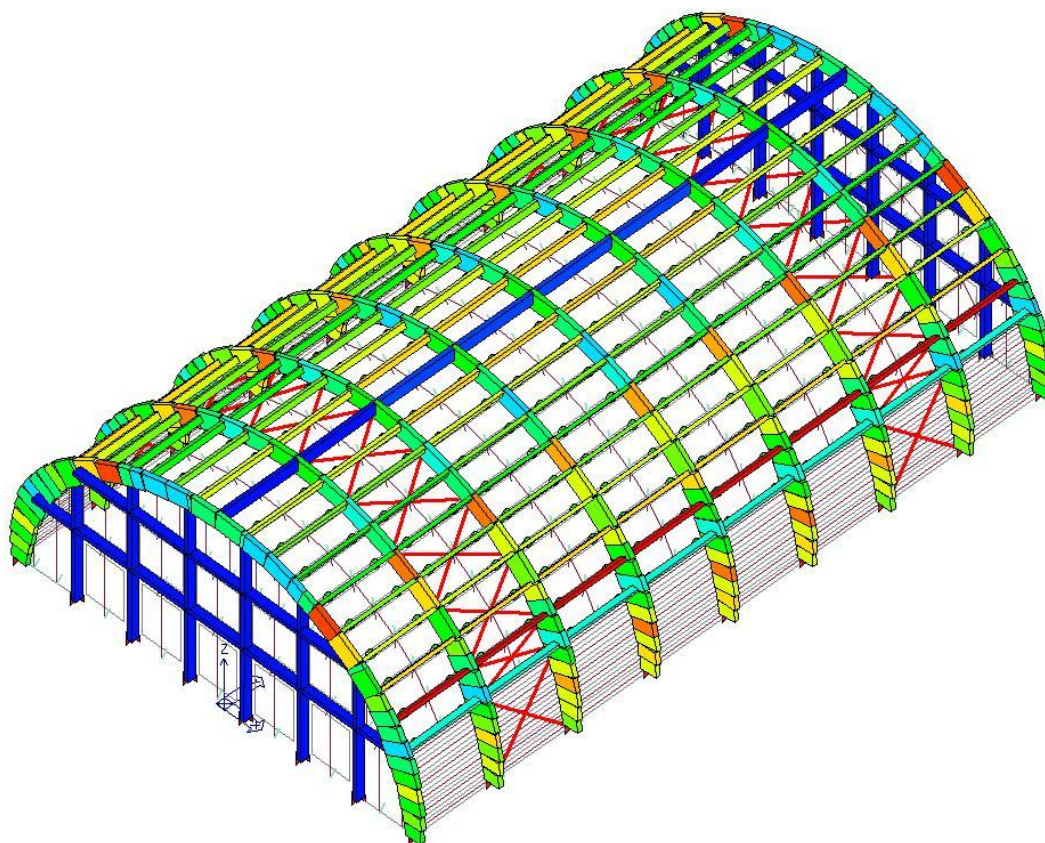
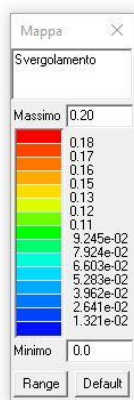
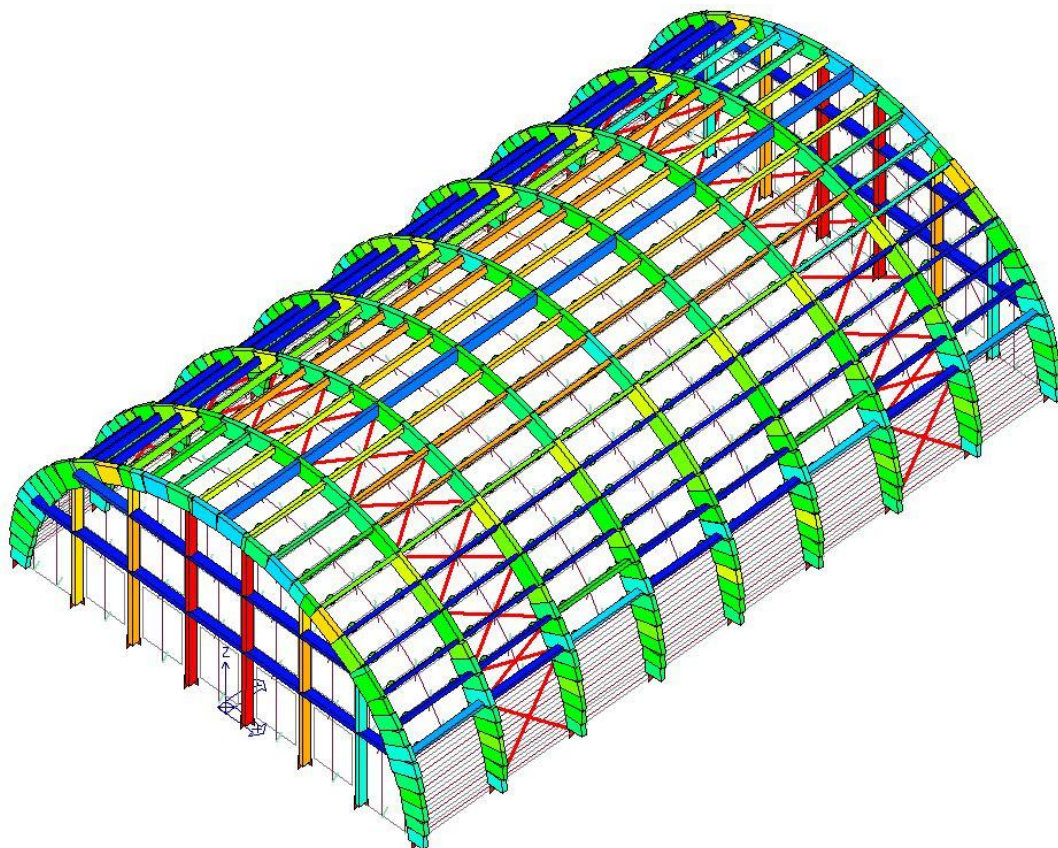
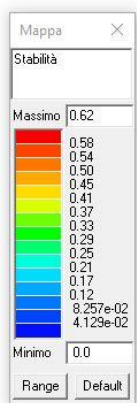


## 4.4 Verifiche membrature di copertura



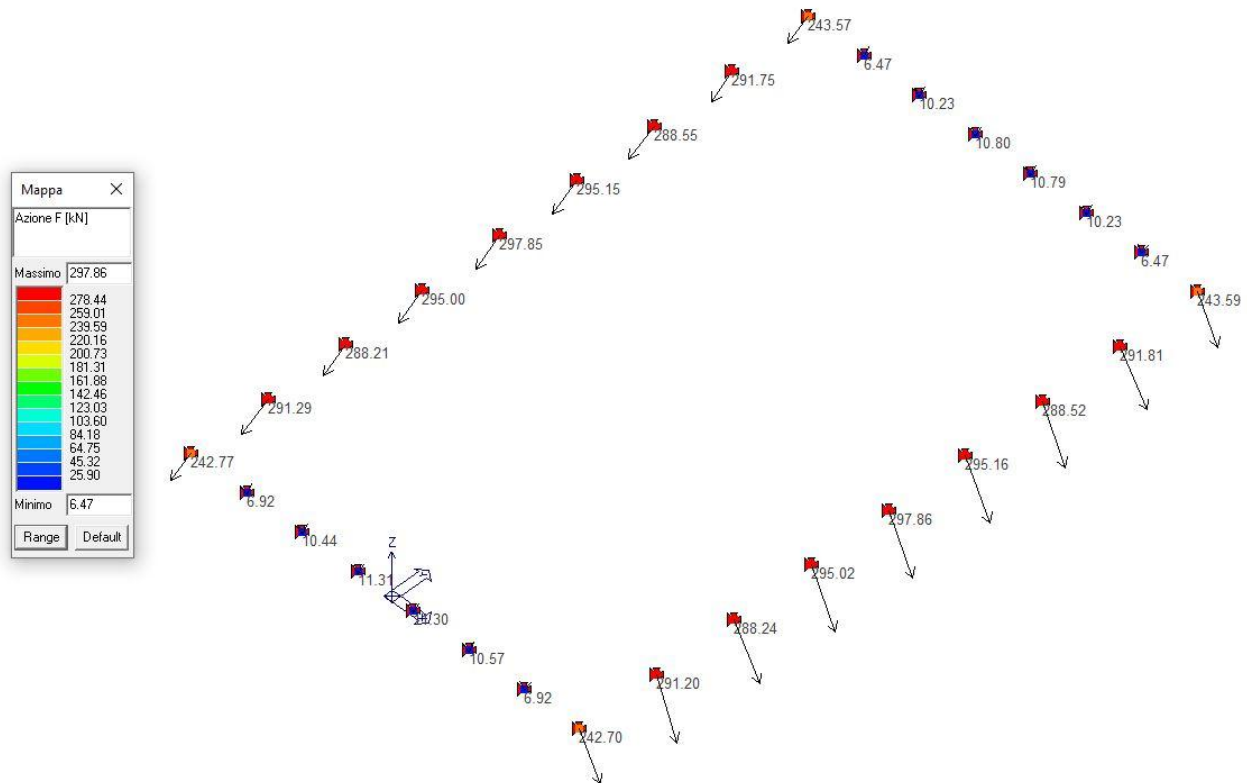






## 4.5 Reazioni vincolari trasmesse in fondazione

Si riportano le reazioni azioni trasmesse in fondazione dagli archi della copertura in legno lamellare.



## 5 Tabulati di Calcolo

### 5.1 Legenda tabella verifiche s.l. elementi in legno

Il programma consente la verifica dei seguenti tipi di elementi:

1. Aste
2. Travi
3. Pilastr

L'esito delle verifiche è espresso con un codice come di seguito indicato:

- ok:** verifica con esito positivo  
**NV:** verifica con esito negativo

Le verifiche sono condotte in ottemperanza alle NTC 17 Gennaio 2018, oppure seguendo le indicazioni analitiche riportate nella norma tecnica UNI EN 1995-1-1:2005 "Eurocodice 5 - Progettazione delle strutture di legno - Parte 1-1: Regole generali - Regole comuni e regole per gli edifici" ; in particolare le verifiche effettuate sono riconducibili ai punti:

NTC 2018

- 4.4.8 Stati limite ultimi
- 4.4.8.1.7 Tensoflessione
- 4.4.8.1.8 Pressoflessione
- 4.4.8.1.11 Taglio e torsione
- 4.4.8.2.1 Elementi inflessi

- 4.4.8.2.2 Elementi compressi

#### EC5

- 2.2.2 Ultimate limit states
- 2.2.3 Serviceability limit states
- 2.4.1 Design value of material property
- 2.4.3 Design resistances
- 3.1.3 Strength modification ( $k_{mod}$ )
- 3.1.4 Deformation modification ( $k_{def}$ )
- 6. Ultimate limit states
- 6.2 Design of cross-sections subjected to combined stresses
- 6.3 Stability of members

Simbologia adottata nelle tabelle di verifica

Le verifiche effettuate ai sensi delle NTC 2018 sono dettagliatamente riportate come da tabella seguente:

Elem.	Numero dell'elemento
Tipo	Codice di individuazione del tipo di elemento: Trave <b>(T)</b> , Pilastro <b>(P)</b> , Asta <b>(A)</b>
Stato	Codice della verifica: <b>ok</b> verificato, <b>NV</b> non verificato
Note	Numero della sezione (s) e del materiale (m) dell'archivio
Ver N+/M	Verifica come da formule 4.4.6a e 4.4.6b per tensoflessione, con i valori di $k_{m}$ definiti nel par. 4.4.8.1.6
Ver N-/M	Verifica come da formule 4.4.7a e 4.4.7b per pressoflessione, con i valori di $k_{m}$ definiti nel par. 4.4.8.1.6
Ver V/T	Verifica come da formula 4.4.10 (taglio torsione) con interazione ottenuta per quadratura del termine di taglio
Ver N(s)	Verifica instabilità a compressione come da par. 4.4.8.2.2
Kcy(z)	Fattore di instabilità $K_{crit,c}$ utilizzato nella formula 4.4.13, in funzione della snellezza relativa
Ver M(s)	Verifica instabilità laterale come da par. 4.4.8.2.1, effettuata in entrambi i piani principali y e z
Kcrit (y)/(z)	Fattore di instabilità laterale utilizzato nella formula 4.4.11 rispettivamente per la flessione y e z
w <sub>net R</sub>	Massima deformazione in combinazione rara (F frequente, P quasi permanente)
w <sub>net Ri</sub>	Massima deformazione in combinazione rara (F frequente, P quasi permanente) valutata a tempo infinito
kdef	Fattore di deformazione dell' elemento
Rif. cmb	Numero della combinazione in cui si è attinto il valore riportato per le verifiche

Le verifiche effettuate ai sensi dell'EC5 sono dettagliatamente riportate come da tabella seguente:

Elem.	Numero dell'elemento
Tipo	Codice di individuazione del tipo di elemento: Trave <b>(T)</b> , Pilastro <b>(P)</b> , Asta <b>(A)</b>
Stato	Codice della verifica <b>ok</b> verificato, <b>NV</b> non verificato
Note	Numero della sezione (s) e del materiale (m) dell'archivio
Ver N+/M	Verifica come da formula 6.17 e 6.18 per tensoflessione
Ver N-/M	Verifica come da formula 6.19 e 6.20 per pressoflessione
Ver V/T	Verifica come da formula 6.13 e 6.14 (taglio torsione) con interazione ottenuta per quadratura del termine di taglio
Ver N(s)	Verifica come da formula 6.23 e 6.24 per pressoflessione di elementi con snellezza relativa in un piano maggiore di 0.3
Kcy (z)	Fattore di instabilità utilizzato nella formula 6.23 (6.24)
Ver M(s)	Verifica come da formula 6.35 (effettuata in entrambi i piani principali) per instabilità laterale
Kcrit (y) (z)	Fattore di instabilità laterale utilizzato nella formula 6.35 rispettivamente per la flessione y e z
w <sub>net R</sub>	Massima deformazione in combinazione rara (F frequente, P quasi permanente)
w <sub>net Ri</sub>	Massima deformazione in combinazione rara (F frequente, P quasi permanente) valutata a tempo infinito
kdef	Fattore di deformazione dell' elemento
Rif. cmb	Numero della combinazione in cui si è attinto il valore riportato per le verifiche

Si sottolinea che le cinque verifiche sono espresse dal rapporto tra domanda e capacità, affinché la verifica sia positiva il rapporto deve essere inferiore o uguale a 1. La capacità è affetta dal termine **k<sub>mod</sub>**, espressione della classe di servizio e della durata dei carichi (si considera a livello di combinazione il caso di carico di minor durata). Le deformazioni dell' elemento espresse in rapporto ad un millesimo di lunghezza sono rappresentate dal valore

istantaneo e dal valore a tempo infinito. Il valore della deformazione a tempo infinito per una combinazione di carichi è ottenuta sommando per ogni caso di carico sia il valore istantaneo che il valore ottenuto dall' aliquota quasi-permanente amplificata del fattore kdef (formula 2.2 e 2.3).

In termini analitici il contributo del caso di carico con coefficiente di combinazione **Psi** (diverso da 0) è:

$$Psi + kdef \times Psi^2$$

Con riferimento al **Documento di Affidabilità** "Test di validazione del software di calcolo PRO\_SAP e dei moduli aggiuntivi PRO\_SAP Modulo Geotecnico, PRO\_CAD nodi acciaio e PRO\_MST" - versione Settembre 2014, disponibile per il download sul sito [www.2si.it](http://www.2si.it), si segnalano i seguenti esempi applicativi:

Test N°	Titolo
97	FATTORE DI STRUTTURA
98	VERIFICA ALLO SLU DI STRUTTURE IN LEGNO SECONDO EC5
99	VERIFICA ALLO SLE DI STRUTTURE IN LEGNO SECONDO EC5
101	VERIFICHE EC5
102	SNELLEZZE EC5

Elem.	Note	Pos.	Ver N+/M	Ver N-/M	Ver V/T	Rif. cmb	Ver N(s)	Kcy	Kcz	Ver M(s)	Kcrit(y)	Kcrit(z)	Rif. cmb
			cm										
49	ok T,s=8,m=58	0.0	8.82e-04	1.58e-05	7.46e-02	10,1,1	9.26e-03	0.9	0.4	9.26e-03	1.0	1.0	1,1
		410.0	8.82e-04	1.58e-05	7.46e-02	10,1,1	9.26e-03	0.9	0.4	9.26e-03	1.0	1.0	1,1
50	ok T,s=8,m=58	0.0	2.73e-03	1.72e-06	5.68e-02	7,24,1	3.06e-03	0.9	0.4	3.06e-03	1.0	1.0	24,24
		410.0	2.73e-03	1.72e-06	5.68e-02	7,24,1	3.06e-03	0.9	0.4	3.06e-03	1.0	1.0	24,24
51	ok T,s=8,m=58	0.0	8.33e-03		4.57e-02	1,0,1				0.0	1.0	1.0	0,25
		410.0	8.33e-03		4.57e-02	1,0,1				0.0	1.0	1.0	0,24
52	ok T,s=8,m=58	0.0	1.60e-02	0.0	3.65e-02	1,31,1	1.73e-03	0.9	0.4	1.73e-03	1.0	1.0	31,31
		410.0	1.60e-02	0.0	3.65e-02	1,31,1	1.73e-03	0.9	0.4	1.73e-03	1.0	1.0	31,31
53	ok T,s=8,m=58	0.0	4.39e-03		5.21e-02	1,0,1				0.0	1.0	1.0	0,21
		410.0	4.39e-03		5.21e-02	1,0,1				0.0	1.0	1.0	0,24
54	ok T,s=8,m=58	0.0	1.62e-03	5.63e-06	6.72e-02	10,22,1	5.53e-03	0.9	0.4	5.53e-03	1.0	1.0	22,22
		410.0	1.62e-03	5.63e-06	6.72e-02	10,22,1	5.53e-03	0.9	0.4	5.53e-03	1.0	1.0	22,22
55	ok T,s=8,m=58	0.0	4.45e-04	2.78e-05	7.97e-02	10,1,1	1.23e-02	0.9	0.4	1.23e-02	1.0	1.0	1,1
		410.0	4.45e-04	2.78e-05	7.97e-02	10,1,1	1.23e-02	0.9	0.4	1.23e-02	1.0	1.0	1,1
56	ok T,s=8,m=58	0.0	1.55e-03	5.62e-06	6.72e-02	10,24,1	5.53e-03	0.9	0.4	5.53e-03	1.0	1.0	24,24
		410.0	1.55e-03	5.62e-06	6.72e-02	10,24,1	5.53e-03	0.9	0.4	5.53e-03	1.0	1.0	24,24
57	ok T,s=8,m=58	0.0	4.23e-04	2.78e-05	7.97e-02	10,1,1	1.23e-02	0.9	0.4	1.23e-02	1.0	1.0	1,1
		410.0	4.23e-04	2.78e-05	7.97e-02	10,1,1	1.23e-02	0.9	0.4	1.23e-02	1.0	1.0	1,1
58	ok T,s=8,m=58	0.0	1.37e-02		3.50e-02	1,0,1				0.0	1.0	1.0	0,15
		410.0	1.37e-02		3.50e-02	1,0,1				0.0	1.0	1.0	0,12
59	ok T,s=8,m=58	0.0	9.53e-03	1.49e-06	3.52e-02	1,31,1	2.84e-03	0.9	0.4	2.84e-03	1.0	1.0	31,31
		410.0	9.53e-03	1.49e-06	3.52e-02	1,31,1	2.84e-03	0.9	0.4	2.84e-03	1.0	1.0	31,31
60	ok T,s=8,m=58	0.0	9.53e-03	1.49e-06	3.52e-02	1,41,1	2.84e-03	0.9	0.4	2.84e-03	1.0	1.0	41,41
		410.0	9.53e-03	1.49e-06	3.52e-02	1,41,1	2.84e-03	0.9	0.4	2.84e-03	1.0	1.0	41,41
61	ok T,s=8,m=58	0.0		4.38e-05	7.96e-02	0,1,1	1.54e-02	0.9	0.4	1.54e-02	1.0	1.0	1,1
		410.0		4.38e-05	7.96e-02	0,1,1	1.54e-02	0.9	0.4	1.54e-02	1.0	1.0	1,1
62	ok T,s=8,m=58	0.0	1.60e-02	0.0	3.65e-02	1,41,1	1.73e-03	0.9	0.4	1.73e-03	1.0	1.0	41,41
		410.0	1.60e-02	0.0	3.65e-02	1,41,1	1.73e-03	0.9	0.4	1.73e-03	1.0	1.0	41,41
63	ok T,s=8,m=58	0.0	1.24e-02		3.51e-02	1,0,1				0.0	1.0	1.0	0,20
		410.0	1.24e-02		3.51e-02	1,0,1				0.0	1.0	1.0	0,23
64	ok T,s=8,m=58	0.0	1.24e-02		3.51e-02	1,0,1				0.0	1.0	1.0	0,23

	410.0	1.24e-02		3.51e-02	1,0,1			0.0	1.0	1.0	0,25
65 okT,s=11,m=58	0.0	2.66e-03	7.96e-06	1.76e-02	10,1,1	5.34e-03	1.0	0.5 5.34e-03	1.0	1.0	1,1
	410.0	2.66e-03	7.96e-06	1.76e-02	10,1,1	5.34e-03	1.0	0.5 5.34e-03	1.0	1.0	1,1
66 ok T,s=8,m=58	0.0	1.63e-02	1.52e-04	1.42e-02	1,41,1	2.88e-02	0.9	0.4 2.88e-02	1.0	1.0	41,41
	410.0	1.63e-02	1.52e-04	1.42e-02	1,41,1	2.88e-02	0.9	0.4 2.88e-02	1.0	1.0	41,41
67 ok T,s=8,m=58	0.0	3.03e-03	3.14e-06	7.46e-02	10,1,1	4.13e-03	0.9	0.4 4.13e-03	1.0	1.0	1,1
	410.0	3.03e-03	3.14e-06	7.46e-02	10,1,1	4.13e-03	0.9	0.4 4.13e-03	1.0	1.0	1,1
68 ok T,s=8,m=58	0.0	3.54e-03	0.0	5.69e-02	9,22,1	2.32e-03	0.9	0.4 2.32e-03	1.0	1.0	22,22
	410.0	3.54e-03	0.0	5.69e-02	9,22,1	2.32e-03	0.9	0.4 2.32e-03	1.0	1.0	22,22
69 ok T,s=8,m=58	0.0	6.45e-03		4.59e-02	1,0,1			0.0	1.0	1.0	0,23
	410.0	6.45e-03		4.59e-02	1,0,1			0.0	1.0	1.0	0,23
70 ok T,s=8,m=58	0.0	4.09e-03	0.0	5.23e-02	9,40,1	1.64e-04	0.9	0.4 1.64e-04	1.0	1.0	40,40
	410.0	4.09e-03	0.0	5.23e-02	9,40,1	1.64e-04	0.9	0.4 1.64e-04	1.0	1.0	40,40
71 ok T,s=8,m=58	0.0	1.63e-02	1.52e-04	1.42e-02	1,31,1	2.88e-02	0.9	0.4 2.88e-02	1.0	1.0	31,31
	410.0	1.63e-02	1.52e-04	1.42e-02	1,31,1	2.88e-02	0.9	0.4 2.88e-02	1.0	1.0	31,31
72 ok T,s=8,m=58	0.0	3.02e-03	3.13e-06	7.46e-02	10,1,1	4.13e-03	0.9	0.4 4.13e-03	1.0	1.0	1,1
	410.0	3.02e-03	3.13e-06	7.46e-02	10,1,1	4.13e-03	0.9	0.4 4.13e-03	1.0	1.0	1,1
73 ok T,s=8,m=58	0.0	3.48e-03	0.0	5.69e-02	9,24,1	2.32e-03	0.9	0.4 2.32e-03	1.0	1.0	24,24
	410.0	3.48e-03	0.0	5.69e-02	9,24,1	2.32e-03	0.9	0.4 2.32e-03	1.0	1.0	24,24
74 ok T,s=8,m=58	0.0	6.45e-03		4.59e-02	1,0,1			0.0	1.0	1.0	0,22
	410.0	6.45e-03		4.59e-02	1,0,1			0.0	1.0	1.0	0,19
75 ok T,s=8,m=58	0.0	1.25e-02	1.23e-05	3.65e-02	1,31,1	8.17e-03	0.9	0.4 8.17e-03	1.0	1.0	31,31
	410.0	1.25e-02	1.23e-05	3.65e-02	1,31,1	8.17e-03	0.9	0.4 8.17e-03	1.0	1.0	31,31
76 ok T,s=8,m=58	0.0	4.20e-03	0.0	5.23e-02	9,34,1	1.66e-04	0.9	0.4 1.66e-04	1.0	1.0	34,34
	410.0	4.20e-03	0.0	5.23e-02	9,34,1	1.66e-04	0.9	0.4 1.66e-04	1.0	1.0	34,34
77 ok T,s=8,m=58	0.0	3.24e-03	2.15e-06	6.73e-02	10,22,1	3.42e-03	0.9	0.4 3.42e-03	1.0	1.0	22,22
	410.0	3.24e-03	2.15e-06	6.73e-02	10,22,1	3.42e-03	0.9	0.4 3.42e-03	1.0	1.0	22,22
78 ok T,s=8,m=58	0.0	1.33e-03	6.79e-06	6.69e-02	8,14,1	6.08e-03	0.9	0.4 6.08e-03	1.0	1.0	14,14
	410.0	1.33e-03	6.79e-06	6.69e-02	8,14,1	6.08e-03	0.9	0.4 6.08e-03	1.0	1.0	14,14
79 okT,s=11,m=58	0.0	3.00e-03	0.0	1.76e-02	10,1,1	7.98e-04	1.0	0.5 7.98e-04	1.0	1.0	1,1
	410.0	3.00e-03	0.0	1.76e-02	10,1,1	7.98e-04	1.0	0.5 7.98e-04	1.0	1.0	1,1
80 ok T,s=8,m=58	0.0	2.01e-02		1.41e-02	35,0,1			0.0	1.0	1.0	0,21
	410.0	2.01e-02		1.41e-02	35,0,1			0.0	1.0	1.0	0,13
81 ok T,s=4,m=58	0.0		0.2	1.40e-02	0,1,18	0.3	1.0	1.0 9.17e-02	1.0	1.0	1,1
	64.7		0.2	1.42e-02	0,1,18	0.3	1.0	1.0 9.98e-02	1.0	1.0	1,1
82 ok T,s=6,m=58	0.0		0.1	0.2	0,3,3	0.2	1.0	1.0 8.53e-02	1.0	1.0	1,1
	64.7		0.2	0.2	0,1,1	0.3	1.0	1.0 0.1	1.0	1.0	1,1
83 ok T,s=5,m=58	0.0		0.2	6.81e-02	0,1,3	0.2	1.0	1.0 9.50e-02	1.0	1.0	1,1
	64.7		0.2	6.12e-02	0,1,1	0.3	1.0	1.0 0.1	1.0	1.0	1,1
84 ok T,s=4,m=58	0.0		0.2	1.14e-02	0,1,13	0.3	1.0	1.0 0.1	1.0	1.0	1,1
	64.7		0.2	1.16e-02	0,1,13	0.3	1.0	1.0 0.1	1.0	1.0	1,1
85 ok T,s=3,m=58	0.0		0.2	2.10e-02	0,1,29	0.2	1.0	1.0 6.09e-02	1.0	1.0	1,1
	64.7		0.2	2.10e-02	0,1,29	0.2	1.0	1.0 6.03e-02	1.0	1.0	1,1
86 ok T,s=4,m=58	0.0		0.3	1.51e-02	0,1,28	0.3	1.0	1.0 8.39e-02	1.0	1.0	1,1
	64.7		0.2	1.50e-02	0,1,28	0.3	1.0	1.0 7.62e-02	1.0	1.0	1,1
87 ok T,s=5,m=58	0.0		0.3	3.63e-02	0,18,1	0.3	1.0	1.0 0.1	1.0	1.0	18,1
	129.3		0.3	3.44e-02	0,18,1	0.3	1.0	1.0 8.15e-02	1.0	1.0	18,18
88 ok T,s=6,m=58	0.0		0.4	5.80e-02	0,18,1	0.4	1.0	1.0 0.1	1.0	1.0	18,18
	129.5		0.3	5.54e-02	0,18,1	0.3	1.0	1.0 9.27e-02	1.0	1.0	18,18
89 ok T,s=7,m=58	0.0		0.4	7.22e-02	0,18,1	0.4	1.0	1.0 0.2	1.0	1.0	18,18
	129.5		0.3	6.91e-02	0,18,1	0.3	1.0	1.0 9.53e-02	1.0	1.0	18,18
90 ok T,s=7,m=58	0.0		0.3	5.36e-02	0,18,1	0.3	1.0	1.0 9.48e-02	1.0	1.0	18,18

	129.5	0.3	5.07e-02	0,12,1	0.3	1.0	1.0	7.37e-02	1.0	1.0	12,12
91 ok T,s=7,m=58	0.0	0.3	3.60e-02	0,12,18	0.3	1.0	1.0	7.34e-02	1.0	1.0	12,12
	129.5	0.3	3.42e-02	0,12,18	0.3	1.0	1.0	6.79e-02	1.0	1.0	12,12
92 ok T,s=7,m=58	0.0	0.3	3.02e-02	0,12,18	0.3	1.0	1.0	6.79e-02	1.0	1.0	12,12
	129.5	0.3	2.85e-02	0,1,18	0.3	1.0	1.0	8.68e-02	1.0	1.0	1,1
93 ok T,s=7,m=58	0.0	0.3	2.22e-02	0,1,18	0.3	1.0	1.0	8.65e-02	1.0	1.0	1,1
	129.5	0.3	2.07e-02	0,1,18	0.3	1.0	1.0	9.98e-02	1.0	1.0	1,1
94 ok T,s=7,m=58	0.0	0.3	2.08e-02	0,1,12	0.3	1.0	1.0	9.98e-02	1.0	1.0	1,1
	129.5	0.3	2.22e-02	0,1,12	0.3	1.0	1.0	8.65e-02	1.0	1.0	1,1
95 ok T,s=7,m=58	0.0	0.3	2.86e-02	0,1,12	0.3	1.0	1.0	8.67e-02	1.0	1.0	1,1
	129.5	0.3	3.02e-02	0,18,12	0.3	1.0	1.0	6.79e-02	1.0	1.0	18,18
96 ok T,s=7,m=58	0.0	0.3	3.42e-02	0,18,12	0.3	1.0	1.0	6.79e-02	1.0	1.0	18,18
	129.5	0.3	3.60e-02	0,18,12	0.3	1.0	1.0	7.33e-02	1.0	1.0	18,18
97 ok T,s=7,m=58	0.0	0.3	5.07e-02	0,18,1	0.3	1.0	1.0	7.37e-02	1.0	1.0	18,18
	129.5	0.3	5.36e-02	0,12,1	0.3	1.0	1.0	9.49e-02	1.0	1.0	12,12
98 ok T,s=7,m=58	0.0	0.3	6.90e-02	0,12,1	0.3	1.0	1.0	9.54e-02	1.0	1.0	12,12
	129.5	0.4	7.22e-02	0,12,1	0.4	1.0	1.0	0.2	1.0	1.0	12,12
99 ok T,s=6,m=58	0.0	0.3	5.54e-02	0,12,1	0.3	1.0	1.0	9.27e-02	1.0	1.0	12,12
	129.5	0.4	5.80e-02	0,12,1	0.4	1.0	1.0	0.1	1.0	1.0	12,12
100 okT,s=5,m=58	0.0	0.3	3.44e-02	0,12,1	0.3	1.0	1.0	8.15e-02	1.0	1.0	12,12
	129.3	0.3	3.63e-02	0,12,1	0.3	1.0	1.0	0.1	1.0	1.0	12,1
101 okT,s=5,m=58	0.0	0.3	1.82e-02	0,12,38	0.3	1.0	1.0	0.1	1.0	1.0	12,1
	64.7	0.3	1.83e-02	0,1,38	0.3	1.0	1.0	0.1	1.0	1.0	1,1
102 okT,s=4,m=58	0.0	0.3	2.52e-02	0,1,35	0.3	1.0	1.0	8.64e-02	1.0	1.0	1,1
	64.7	0.3	2.52e-02	0,1,35	0.3	1.0	1.0	8.70e-02	1.0	1.0	1,1
103 okT,s=3,m=58	0.0	0.2	9.34e-03	0,1,15	0.3	1.0	1.0	9.45e-02	1.0	1.0	1,1
	64.7	0.2	9.18e-03	0,1,15	0.2	1.0	1.0	8.85e-02	1.0	1.0	1,1
104 okT,s=5,m=58	0.0	0.3	6.16e-02	0,1,1	0.4	1.0	1.0	0.1	1.0	1.0	1,1
	64.7	0.2	6.12e-02	0,1,1	0.3	1.0	1.0	0.1	1.0	1.0	1,1
105 okT,s=6,m=58	0.0	0.2	0.2	0,1,1	0.3	1.0	1.0	0.1	1.0	1.0	1,1
	64.7	0.1	0.2	0,1,1	0.2	1.0	1.0	8.53e-02	1.0	1.0	1,1
106 okT,s=5,m=58	0.0	0.2	6.12e-02	0,1,1	0.3	1.0	1.0	0.1	1.0	1.0	1,1
	64.7	0.3	6.16e-02	0,1,1	0.4	1.0	1.0	0.1	1.0	1.0	1,1
107 okT,s=3,m=58	0.0	0.2	9.17e-03	0,1,13	0.2	1.0	1.0	8.85e-02	1.0	1.0	1,1
	64.7	0.2	9.33e-03	0,1,13	0.3	1.0	1.0	9.45e-02	1.0	1.0	1,1
108 okT,s=4,m=58	0.0	0.3	2.52e-02	0,1,29	0.3	1.0	1.0	8.70e-02	1.0	1.0	1,1
	64.7	0.3	2.52e-02	0,1,29	0.3	1.0	1.0	8.64e-02	1.0	1.0	1,1
109 okT,s=5,m=58	0.0	0.3	1.83e-02	0,1,28	0.3	1.0	1.0	0.1	1.0	1.0	1,1
	64.7	0.3	1.82e-02	0,18,28	0.3	1.0	1.0	0.1	1.0	1.0	18,1
110 okT,s=4,m=58	0.0	0.2	1.50e-02	0,1,38	0.3	1.0	1.0	7.62e-02	1.0	1.0	1,1
	64.7	0.3	1.51e-02	0,1,38	0.3	1.0	1.0	8.39e-02	1.0	1.0	1,1
111 okT,s=3,m=58	0.0	0.2	2.10e-02	0,1,35	0.2	1.0	1.0	6.03e-02	1.0	1.0	1,1
	64.7	0.2	2.10e-02	0,1,35	0.2	1.0	1.0	6.09e-02	1.0	1.0	1,1
112 okT,s=4,m=58	0.0	0.2	1.16e-02	0,1,15	0.3	1.0	1.0	0.1	1.0	1.0	1,1
	64.7	0.2	1.14e-02	0,1,15	0.3	1.0	1.0	0.1	1.0	1.0	1,1
113 okT,s=5,m=58	0.0	0.2	6.12e-02	0,1,1	0.3	1.0	1.0	0.1	1.0	1.0	1,1
	64.7	0.2	6.09e-02	0,1,1	0.2	1.0	1.0	9.49e-02	1.0	1.0	1,1
114 okT,s=7,m=58	0.0	0.2	0.3	0,1,1	0.3	1.0	1.0	0.1	1.0	1.0	1,1
	64.7	7.21e-03	0.3	0,1,5	8.53e-02	1.0	1.0	8.53e-02	1.0	1.0	1,1
115 okT,s=7,m=58	0.0	7.22e-03	0.3	0,1,3	8.53e-02	1.0	1.0	8.53e-02	1.0	1.0	1,1
	64.7	0.2	0.3	0,3,3	0.3	1.0	1.0	0.1	1.0	1.0	1,1
116 okT,s=3,m=58	0.0	0.2	2.24e-02	0,1,34	0.2	1.0	1.0	6.08e-02	1.0	1.0	1,1

	64.7	0.2	2.24e-02	0,1,34	0.2	1.0	1.0	6.08e-02	1.0	1.0	1,1
117 okT,s=4,m=58	0.0	0.2	1.87e-02	0,1,28	0.3	1.0	1.0	8.15e-02	1.0	1.0	1,1
	64.7	0.2	1.85e-02	0,18,28	0.3	1.0	1.0	7.48e-02	1.0	1.0	18,1
118 okT,s=6,m=58	0.0	0.1	0.2	0,3,3	0.2	1.0	1.0	9.01e-02	1.0	1.0	1,1
	64.7	0.3	0.2	0,1,1	0.3	1.0	1.0	0.1	1.0	1.0	1,1
119 okT,s=5,m=58	0.0	0.2	7.26e-02	0,1,3	0.3	1.0	1.0	0.1	1.0	1.0	1,1
	64.7	0.2	6.60e-02	0,1,1	0.3	1.0	1.0	0.1	1.0	1.0	1,1
120 okT,s=4,m=58	0.0	0.2	1.26e-02	0,1,18	0.3	1.0	1.0	0.1	1.0	1.0	1,1
	64.7	0.3	1.28e-02	0,1,18	0.3	1.0	1.0	0.1	1.0	1.0	1,1
121 okT,s=3,m=58	0.0	0.2	2.16e-02	0,1,34	0.2	1.0	1.0	6.69e-02	1.0	1.0	1,1
	64.7	0.2	2.16e-02	0,1,34	0.2	1.0	1.0	6.61e-02	1.0	1.0	1,1
122 okT,s=4,m=58	0.0	0.3	1.67e-02	0,1,28	0.3	1.0	1.0	9.04e-02	1.0	1.0	1,1
	64.7	0.3	1.66e-02	0,1,28	0.3	1.0	1.0	8.18e-02	1.0	1.0	1,1
123 okT,s=5,m=58	0.0	0.3	3.93e-02	0,1,1	0.3	1.0	1.0	0.1	1.0	1.0	1,1
	129.3	0.3	3.74e-02	0,18,1	0.3	1.0	1.0	7.89e-02	1.0	1.0	18,18
124 okT,s=6,m=58	0.0	0.4	6.18e-02	0,18,1	0.4	1.0	1.0	0.1	1.0	1.0	18,18
	129.5	0.3	5.90e-02	0,18,1	0.3	1.0	1.0	8.83e-02	1.0	1.0	18,18
125 okT,s=7,m=58	0.0	0.4	7.58e-02	0,18,1	0.4	1.0	1.0	0.2	1.0	1.0	18,18
	129.5	0.3	7.25e-02	0,17,1	0.3	1.0	1.0	9.05e-02	1.0	1.0	17,17
126 okT,s=7,m=58	0.0	0.3	5.54e-02	0,17,1	0.3	1.0	1.0	8.95e-02	1.0	1.0	17,17
	129.5	0.3	5.24e-02	0,12,1	0.3	1.0	1.0	6.97e-02	1.0	1.0	12,12
127 okT,s=7,m=58	0.0	0.3	3.40e-02	0,12,18	0.3	1.0	1.0	6.96e-02	1.0	1.0	12,12
	129.5	0.2	3.23e-02	0,12,18	0.3	1.0	1.0	6.44e-02	1.0	1.0	12,12
128 okT,s=7,m=58	0.0	0.2	2.86e-02	0,12,18	0.3	1.0	1.0	6.45e-02	1.0	1.0	12,12
	129.5	0.3	2.70e-02	0,1,18	0.3	1.0	1.0	8.66e-02	1.0	1.0	1,1
129 okT,s=7,m=58	0.0	0.3	2.11e-02	0,1,18	0.3	1.0	1.0	8.61e-02	1.0	1.0	1,1
	129.5	0.3	1.97e-02	0,1,18	0.3	1.0	1.0	9.96e-02	1.0	1.0	1,1
130 okT,s=7,m=58	0.0	0.3	1.98e-02	0,1,12	0.3	1.0	1.0	9.96e-02	1.0	1.0	1,1
	129.5	0.3	2.11e-02	0,1,12	0.3	1.0	1.0	8.61e-02	1.0	1.0	1,1
131 okT,s=7,m=58	0.0	0.3	2.70e-02	0,1,12	0.3	1.0	1.0	8.66e-02	1.0	1.0	1,1
	129.5	0.2	2.86e-02	0,18,12	0.3	1.0	1.0	6.45e-02	1.0	1.0	18,18
132 okT,s=7,m=58	0.0	0.2	3.23e-02	0,18,12	0.3	1.0	1.0	6.44e-02	1.0	1.0	18,18
	129.5	0.3	3.40e-02	0,18,12	0.3	1.0	1.0	6.95e-02	1.0	1.0	18,18
133 okT,s=7,m=58	0.0	0.3	5.24e-02	0,18,1	0.3	1.0	1.0	6.97e-02	1.0	1.0	18,18
	129.5	0.3	5.54e-02	0,11,1	0.3	1.0	1.0	8.96e-02	1.0	1.0	11,11
134 okT,s=7,m=58	0.0	0.3	7.25e-02	0,11,1	0.3	1.0	1.0	9.05e-02	1.0	1.0	11,11
	129.5	0.4	7.58e-02	0,12,1	0.4	1.0	1.0	0.2	1.0	1.0	12,12
135 okT,s=6,m=58	0.0	0.3	5.90e-02	0,12,1	0.3	1.0	1.0	8.83e-02	1.0	1.0	12,12
	129.5	0.4	6.18e-02	0,12,1	0.4	1.0	1.0	0.1	1.0	1.0	12,12
136 okT,s=5,m=58	0.0	0.3	3.74e-02	0,12,1	0.3	1.0	1.0	7.89e-02	1.0	1.0	12,12
	129.3	0.3	3.93e-02	0,1,1	0.3	1.0	1.0	0.1	1.0	1.0	1,1
137 okT,s=5,m=58	0.0	0.3	2.02e-02	0,1,38	0.3	1.0	1.0	0.1	1.0	1.0	1,1
	64.7	0.3	2.04e-02	0,1,38	0.3	1.0	1.0	0.1	1.0	1.0	1,1
138 okT,s=4,m=58	0.0	0.3	2.60e-02	0,1,40	0.3	1.0	1.0	9.40e-02	1.0	1.0	1,1
	64.7	0.3	2.60e-02	0,1,40	0.3	1.0	1.0	9.50e-02	1.0	1.0	1,1
139 okT,s=3,m=58	0.0	0.2	1.03e-02	0,1,12	0.3	1.0	1.0	0.1	1.0	1.0	1,1
	64.7	0.2	1.01e-02	0,1,12	0.3	1.0	1.0	9.42e-02	1.0	1.0	1,1
140 okT,s=5,m=58	0.0	0.3	6.63e-02	0,1,1	0.4	1.0	1.0	0.2	1.0	1.0	1,1
	64.7	0.2	6.60e-02	0,1,1	0.3	1.0	1.0	0.1	1.0	1.0	1,1
141 okT,s=6,m=58	0.0	0.3	0.2	0,1,1	0.3	1.0	1.0	0.1	1.0	1.0	1,1
	64.7	0.1	0.2	0,1,1	0.2	1.0	1.0	9.01e-02	1.0	1.0	1,1
142 okT,s=5,m=58	0.0	0.2	6.60e-02	0,1,1	0.3	1.0	1.0	0.1	1.0	1.0	1,1



	64.7	0.3	6.63e-02	0,1,1	0.4	1.0	1.0	0.2	1.0	1.0	1,1
143 okT,s=3,m=58	0.0	0.2	1.01e-02	0,1,18	0.3	1.0	1.0	9.42e-02	1.0	1.0	1,1
	64.7	0.2	1.03e-02	0,1,18	0.3	1.0	1.0	0.1	1.0	1.0	1,1
144 okT,s=4,m=58	0.0	0.3	2.60e-02	0,1,34	0.3	1.0	1.0	9.50e-02	1.0	1.0	1,1
	64.7	0.3	2.60e-02	0,1,34	0.3	1.0	1.0	9.40e-02	1.0	1.0	1,1
145 okT,s=5,m=58	0.0	0.3	2.04e-02	0,1,28	0.3	1.0	1.0	0.1	1.0	1.0	1,1
	64.7	0.3	2.02e-02	0,1,28	0.3	1.0	1.0	0.1	1.0	1.0	1,1
146 okT,s=4,m=58	0.0	0.3	1.65e-02	0,1,38	0.3	1.0	1.0	8.18e-02	1.0	1.0	1,1
	64.7	0.3	1.67e-02	0,1,38	0.3	1.0	1.0	9.04e-02	1.0	1.0	1,1
147 okT,s=3,m=58	0.0	0.2	2.16e-02	0,1,40	0.2	1.0	1.0	6.61e-02	1.0	1.0	1,1
	64.7	0.2	2.16e-02	0,1,40	0.2	1.0	1.0	6.69e-02	1.0	1.0	1,1
148 okT,s=4,m=58	0.0	0.3	1.28e-02	0,1,12	0.3	1.0	1.0	0.1	1.0	1.0	1,1
	64.7	0.2	1.26e-02	0,1,12	0.3	1.0	1.0	0.1	1.0	1.0	1,1
149 okT,s=5,m=58	0.0	0.2	6.60e-02	0,1,1	0.3	1.0	1.0	0.1	1.0	1.0	1,1
	64.7	0.2	6.56e-02	0,1,1	0.3	1.0	1.0	0.1	1.0	1.0	1,1
150 okT,s=7,m=58	0.0	0.2	0.3	0,1,1	0.3	1.0	1.0	0.1	1.0	1.0	1,1
	64.7	7.95e-03	0.3	0,1,5	8.95e-02	1.0	1.0	8.95e-02	1.0	1.0	1,1
151 okT,s=7,m=58	0.0	7.95e-03	0.3	0,1,3	8.95e-02	1.0	1.0	8.95e-02	1.0	1.0	1,1
	64.7	0.2	0.3	0,3,3	0.3	1.0	1.0	0.1	1.0	1.0	1,1
152 okT,s=5,m=58	0.0	0.3	3.08e-02	0,18,1	0.3	1.0	1.0	0.1	1.0	1.0	18,18
	105.8	0.3	2.94e-02	0,18,1	0.3	1.0	1.0	9.08e-02	1.0	1.0	18,18
153 okT,s=6,m=58	0.0	0.4	5.04e-02	0,18,1	0.4	1.0	1.0	0.1	1.0	1.0	18,18
	129.5	0.3	4.78e-02	0,18,1	0.3	1.0	1.0	9.84e-02	1.0	1.0	18,18
154 okT,s=6,m=58	0.0	0.1	0.2	0,3,1	0.2	1.0	1.0	9.18e-02	1.0	1.0	1,1
	64.7	0.3	0.2	0,1,1	0.3	1.0	1.0	0.1	1.0	1.0	1,1
155 okT,s=5,m=58	0.0	0.2	7.49e-02	0,1,3	0.3	1.0	1.0	0.1	1.0	1.0	1,1
	64.7	0.3	6.84e-02	0,1,1	0.3	1.0	1.0	0.1	1.0	1.0	1,1
156 okT,s=4,m=58	0.0	0.2	1.21e-02	0,1,18	0.3	1.0	1.0	0.1	1.0	1.0	1,1
	64.7	0.3	1.23e-02	0,1,18	0.3	1.0	1.0	0.1	1.0	1.0	1,1
157 okT,s=3,m=58	0.0	0.2	2.20e-02	0,1,29	0.2	1.0	1.0	6.93e-02	1.0	1.0	1,1
	64.7	0.2	2.20e-02	0,1,29	0.2	1.0	1.0	6.84e-02	1.0	1.0	1,1
158 okT,s=4,m=58	0.0	0.3	1.72e-02	0,1,31	0.3	1.0	1.0	9.41e-02	1.0	1.0	1,1
	64.7	0.3	1.70e-02	0,1,31	0.3	1.0	1.0	8.50e-02	1.0	1.0	1,1
159 okT,s=5,m=58	0.0	0.3	4.08e-02	0,1,1	0.3	1.0	1.0	0.1	1.0	1.0	1,1
	129.3	0.3	3.88e-02	0,18,1	0.3	1.0	1.0	7.58e-02	1.0	1.0	18,18
160 okT,s=6,m=58	0.0	0.3	6.44e-02	0,18,1	0.4	1.0	1.0	0.1	1.0	1.0	18,18
	129.5	0.3	6.16e-02	0,18,1	0.3	1.0	1.0	8.40e-02	1.0	1.0	18,18
161 okT,s=7,m=58	0.0	0.4	7.84e-02	0,18,1	0.4	1.0	1.0	0.2	1.0	1.0	18,18
	129.5	0.3	7.51e-02	0,18,1	0.3	1.0	1.0	8.45e-02	1.0	1.0	18,18
162 okT,s=7,m=58	0.0	0.3	5.75e-02	0,18,1	0.3	1.0	1.0	8.35e-02	1.0	1.0	18,18
	129.5	0.3	5.45e-02	0,12,1	0.3	1.0	1.0	6.67e-02	1.0	1.0	12,12
163 okT,s=7,m=58	0.0	0.3	3.37e-02	0,12,1	0.3	1.0	1.0	6.65e-02	1.0	1.0	12,12
	129.5	0.2	3.13e-02	0,12,1	0.2	1.0	1.0	6.17e-02	1.0	1.0	12,12
164 okT,s=7,m=58	0.0	0.2	2.72e-02	0,12,18	0.2	1.0	1.0	6.17e-02	1.0	1.0	12,12
	129.5	0.3	2.56e-02	0,1,18	0.3	1.0	1.0	8.90e-02	1.0	1.0	1,1
165 okT,s=7,m=58	0.0	0.3	2.00e-02	0,1,13	0.3	1.0	1.0	8.86e-02	1.0	1.0	1,1
	129.5	0.3	1.87e-02	0,1,13	0.3	1.0	1.0	0.1	1.0	1.0	1,1
166 okT,s=7,m=58	0.0	0.3	1.87e-02	0,1,15	0.3	1.0	1.0	0.1	1.0	1.0	1,1
	129.5	0.3	2.00e-02	0,1,15	0.3	1.0	1.0	8.86e-02	1.0	1.0	1,1
167 okT,s=7,m=58	0.0	0.3	2.57e-02	0,1,12	0.3	1.0	1.0	8.90e-02	1.0	1.0	1,1
	129.5	0.2	2.72e-02	0,18,12	0.2	1.0	1.0	6.17e-02	1.0	1.0	18,18
168 okT,s=7,m=58	0.0	0.2	3.13e-02	0,18,1	0.2	1.0	1.0	6.17e-02	1.0	1.0	18,18

	129.5	0.3	3.37e-02	0,18,1	0.3	1.0	1.0	6.65e-02	1.0	1.0	18,18
169 okT,s=7,m=58	0.0	0.3	5.45e-02	0,18,1	0.3	1.0	1.0	6.67e-02	1.0	1.0	18,18
	129.5	0.3	5.75e-02	0,12,1	0.3	1.0	1.0	8.35e-02	1.0	1.0	12,12
170 okT,s=7,m=58	0.0	0.3	7.51e-02	0,12,1	0.3	1.0	1.0	8.45e-02	1.0	1.0	12,12
	129.5	0.4	7.84e-02	0,12,1	0.4	1.0	1.0	0.2	1.0	1.0	12,12
171 okT,s=6,m=58	0.0	0.3	6.16e-02	0,12,1	0.3	1.0	1.0	8.40e-02	1.0	1.0	12,12
	129.5	0.3	6.45e-02	0,12,1	0.4	1.0	1.0	0.1	1.0	1.0	12,12
172 okT,s=5,m=58	0.0	0.3	3.88e-02	0,12,1	0.3	1.0	1.0	7.58e-02	1.0	1.0	12,12
	129.3	0.3	4.08e-02	0,1,1	0.3	1.0	1.0	0.1	1.0	1.0	1,1
173 okT,s=5,m=58	0.0	0.3	2.07e-02	0,1,41	0.3	1.0	1.0	0.1	1.0	1.0	1,1
	64.7	0.3	2.09e-02	0,1,41	0.4	1.0	1.0	0.1	1.0	1.0	1,1
174 okT,s=4,m=58	0.0	0.3	2.65e-02	0,1,35	0.3	1.0	1.0	9.76e-02	1.0	1.0	1,1
	64.7	0.3	2.65e-02	0,1,35	0.3	1.0	1.0	9.86e-02	1.0	1.0	1,1
175 okT,s=3,m=58	0.0	0.2	9.92e-03	0,1,12	0.3	1.0	1.0	0.1	1.0	1.0	1,1
	64.7	0.2	9.76e-03	0,1,12	0.3	1.0	1.0	9.68e-02	1.0	1.0	1,1
176 okT,s=5,m=58	0.0	0.3	6.88e-02	0,1,1	0.4	1.0	1.0	0.2	1.0	1.0	1,1
	64.7	0.3	6.84e-02	0,1,1	0.3	1.0	1.0	0.1	1.0	1.0	1,1
177 okT,s=6,m=58	0.0	0.3	0.2	0,1,1	0.3	1.0	1.0	0.1	1.0	1.0	1,1
	64.7	0.1	0.2	0,1,1	0.2	1.0	1.0	9.18e-02	1.0	1.0	1,1
178 okT,s=5,m=58	0.0	0.3	6.84e-02	0,1,1	0.3	1.0	1.0	0.1	1.0	1.0	1,1
	64.7	0.3	6.88e-02	0,1,1	0.4	1.0	1.0	0.2	1.0	1.0	1,1
179 okT,s=3,m=58	0.0	0.2	9.75e-03	0,1,18	0.3	1.0	1.0	9.68e-02	1.0	1.0	1,1
	64.7	0.2	9.92e-03	0,1,18	0.3	1.0	1.0	0.1	1.0	1.0	1,1
180 okT,s=4,m=58	0.0	0.3	2.64e-02	0,1,29	0.3	1.0	1.0	9.86e-02	1.0	1.0	1,1
	64.7	0.3	2.64e-02	0,1,29	0.3	1.0	1.0	9.75e-02	1.0	1.0	1,1
181 okT,s=5,m=58	0.0	0.3	2.09e-02	0,1,31	0.4	1.0	1.0	0.1	1.0	1.0	1,1
	64.7	0.3	2.07e-02	0,1,31	0.3	1.0	1.0	0.1	1.0	1.0	1,1
182 okT,s=4,m=58	0.0	0.3	1.70e-02	0,1,41	0.3	1.0	1.0	8.50e-02	1.0	1.0	1,1
	64.7	0.3	1.72e-02	0,1,41	0.3	1.0	1.0	9.41e-02	1.0	1.0	1,1
183 okT,s=3,m=58	0.0	0.2	2.20e-02	0,1,35	0.2	1.0	1.0	6.85e-02	1.0	1.0	1,1
	64.7	0.2	2.20e-02	0,1,35	0.2	1.0	1.0	6.93e-02	1.0	1.0	1,1
184 okT,s=4,m=58	0.0	0.3	1.23e-02	0,1,12	0.3	1.0	1.0	0.1	1.0	1.0	1,1
	64.7	0.2	1.21e-02	0,1,12	0.3	1.0	1.0	0.1	1.0	1.0	1,1
185 okT,s=5,m=58	0.0	0.3	6.84e-02	0,1,1	0.3	1.0	1.0	0.1	1.0	1.0	1,1
	64.7	0.2	6.81e-02	0,1,1	0.3	1.0	1.0	0.1	1.0	1.0	1,1
186 okT,s=7,m=58	0.0	0.2	0.3	0,1,1	0.3	1.0	1.0	0.1	1.0	1.0	1,1
	64.7	8.19e-03	0.3	0,1,5	9.09e-02	1.0	1.0	9.09e-02	1.0	1.0	1,1
187 okT,s=7,m=58	0.0	8.19e-03	0.4	0,1,3	9.09e-02	1.0	1.0	9.09e-02	1.0	1.0	1,1
	64.7	0.2	0.3	0,3,1	0.3	1.0	1.0	0.1	1.0	1.0	1,1
188 okT,s=7,m=58	0.0	0.4	6.74e-02	0,18,1	0.4	1.0	1.0	0.2	1.0	1.0	18,18
	129.5	0.3	6.41e-02	0,17,1	0.3	1.0	1.0	0.1	1.0	1.0	17,17
189 okT,s=7,m=58	0.0	0.3	5.30e-02	16,17,1	0.3	1.0	1.0	9.90e-02	1.0	1.0	17,17
	63.2	0.3	5.14e-02	11,17,1	0.3	1.0	1.0	6.69e-02	1.0	1.0	17,17
190 okT,s=6,m=58	0.0	0.1	0.2	0,3,1	0.2	1.0	1.0	9.23e-02	1.0	1.0	1,1
	64.7	0.3	0.2	0,1,1	0.3	1.0	1.0	0.1	1.0	1.0	1,1
191 okT,s=5,m=58	0.0	0.2	7.54e-02	0,1,3	0.3	1.0	1.0	0.1	1.0	1.0	1,1
	64.7	0.3	6.92e-02	0,1,1	0.3	1.0	1.0	0.1	1.0	1.0	1,1
192 okT,s=4,m=58	0.0	0.2	1.14e-02	0,1,25	0.3	1.0	1.0	0.1	1.0	1.0	1,1
	64.7	0.3	1.16e-02	0,1,25	0.3	1.0	1.0	0.1	1.0	1.0	1,1
193 okT,s=3,m=58	0.0	0.2	2.19e-02	0,1,34	0.2	1.0	1.0	7.01e-02	1.0	1.0	1,1
	64.7	0.2	2.19e-02	0,1,34	0.2	1.0	1.0	6.92e-02	1.0	1.0	1,1
194 okT,s=4,m=58	0.0	0.3	1.69e-02	0,1,28	0.3	1.0	1.0	9.53e-02	1.0	1.0	1,1

	64.7	0.3	1.67e-02	0,1,28	0.3	1.0	1.0	8.61e-02	1.0	1.0	1,1
195 okT,s=5,m=58	0.0	0.3	4.13e-02	0,1,1	0.3	1.0	1.0	0.1	1.0	1.0	1,1
	129.3	0.3	3.92e-02	0,13,1	0.3	1.0	1.0	7.21e-02	1.0	1.0	13,13
196 okT,s=6,m=58	0.0	0.3	6.52e-02	0,13,1	0.3	1.0	1.0	0.1	1.0	1.0	13,13
	129.5	0.3	6.24e-02	0,13,1	0.3	1.0	1.0	7.91e-02	1.0	1.0	13,25
197 okT,s=7,m=58	0.0	0.4	7.94e-02	0,13,1	0.4	1.0	1.0	0.1	1.0	1.0	13,25
	129.5	0.3	7.61e-02	0,18,1	0.3	1.0	1.0	7.91e-02	1.0	1.0	18,25
198 okT,s=7,m=58	0.0	0.3	5.82e-02	0,18,1	0.3	1.0	1.0	7.81e-02	1.0	1.0	18,18
	129.5	0.2	5.52e-02	0,12,1	0.2	1.0	1.0	6.31e-02	1.0	1.0	12,19
199 okT,s=7,m=58	0.0	0.2	3.41e-02	0,12,1	0.2	1.0	1.0	6.29e-02	1.0	1.0	12,19
	129.5	0.2	3.17e-02	0,12,1	0.2	1.0	1.0	5.83e-02	1.0	1.0	12,19
200 okT,s=7,m=58	0.0	0.2	2.64e-02	0,12,22	0.2	1.0	1.0	5.84e-02	1.0	1.0	12,19
	129.5	0.3	2.49e-02	0,1,22	0.3	1.0	1.0	8.99e-02	1.0	1.0	1,1
201 okT,s=7,m=58	0.0	0.3	1.92e-02	0,1,22	0.3	1.0	1.0	8.94e-02	1.0	1.0	1,1
	129.5	0.3	1.79e-02	0,1,22	0.3	1.0	1.0	0.1	1.0	1.0	1,1
202 okT,s=7,m=58	0.0	0.3	1.79e-02	0,1,24	0.3	1.0	1.0	0.1	1.0	1.0	1,1
	129.5	0.3	1.92e-02	0,1,24	0.3	1.0	1.0	8.94e-02	1.0	1.0	1,1
203 okT,s=7,m=58	0.0	0.3	2.49e-02	0,1,24	0.3	1.0	1.0	8.99e-02	1.0	1.0	1,1
	129.5	0.2	2.64e-02	0,18,24	0.2	1.0	1.0	5.84e-02	1.0	1.0	18,25
204 okT,s=7,m=58	0.0	0.2	3.17e-02	0,18,1	0.2	1.0	1.0	5.83e-02	1.0	1.0	18,25
	129.5	0.2	3.41e-02	0,18,1	0.2	1.0	1.0	6.29e-02	1.0	1.0	18,25
205 okT,s=7,m=58	0.0	0.2	5.52e-02	0,18,1	0.2	1.0	1.0	6.31e-02	1.0	1.0	18,25
	129.5	0.3	5.82e-02	0,12,1	0.3	1.0	1.0	7.81e-02	1.0	1.0	12,12
206 okT,s=7,m=58	0.0	0.3	7.61e-02	0,12,1	0.3	1.0	1.0	7.91e-02	1.0	1.0	12,12
	129.5	0.4	7.94e-02	0,15,1	0.4	1.0	1.0	0.1	1.0	1.0	15,12
207 okT,s=6,m=58	0.0	0.3	6.24e-02	0,15,1	0.3	1.0	1.0	7.91e-02	1.0	1.0	15,19
	129.5	0.3	6.53e-02	0,15,1	0.3	1.0	1.0	0.1	1.0	1.0	15,15
208 okT,s=5,m=58	0.0	0.3	3.92e-02	0,15,1	0.3	1.0	1.0	7.22e-02	1.0	1.0	15,15
	129.3	0.3	4.13e-02	0,1,1	0.3	1.0	1.0	0.1	1.0	1.0	1,1
209 okT,s=5,m=58	0.0	0.3	2.04e-02	0,1,41	0.3	1.0	1.0	0.1	1.0	1.0	1,1
	64.7	0.3	2.06e-02	0,1,41	0.4	1.0	1.0	0.1	1.0	1.0	1,1
210 okT,s=4,m=58	0.0	0.3	2.63e-02	0,1,35	0.3	1.0	1.0	9.88e-02	1.0	1.0	1,1
	64.7	0.3	2.63e-02	0,1,35	0.3	1.0	1.0	9.98e-02	1.0	1.0	1,1
211 okT,s=3,m=58	0.0	0.2	9.38e-03	0,1,19	0.3	1.0	1.0	0.1	1.0	1.0	1,1
	64.7	0.2	9.22e-03	0,1,19	0.3	1.0	1.0	9.76e-02	1.0	1.0	1,1
212 okT,s=5,m=58	0.0	0.3	6.96e-02	0,1,1	0.4	1.0	1.0	0.2	1.0	1.0	1,1
	64.7	0.3	6.92e-02	0,1,1	0.3	1.0	1.0	0.1	1.0	1.0	1,1
213 okT,s=6,m=58	0.0	0.3	0.2	0,1,1	0.3	1.0	1.0	0.1	1.0	1.0	1,1
	64.7	0.1	0.2	0,1,1	0.2	1.0	1.0	9.23e-02	1.0	1.0	1,1
214 okT,s=5,m=58	0.0	0.3	6.92e-02	0,1,1	0.3	1.0	1.0	0.1	1.0	1.0	1,1
	64.7	0.3	6.96e-02	0,1,1	0.4	1.0	1.0	0.2	1.0	1.0	1,1
215 okT,s=3,m=58	0.0	0.2	9.22e-03	0,1,25	0.3	1.0	1.0	9.76e-02	1.0	1.0	1,1
	64.7	0.2	9.38e-03	0,1,25	0.3	1.0	1.0	0.1	1.0	1.0	1,1
216 okT,s=4,m=58	0.0	0.3	2.63e-02	0,1,34	0.3	1.0	1.0	9.97e-02	1.0	1.0	1,1
	64.7	0.3	2.63e-02	0,1,34	0.3	1.0	1.0	9.88e-02	1.0	1.0	1,1
217 okT,s=5,m=58	0.0	0.3	2.06e-02	0,1,28	0.4	1.0	1.0	0.1	1.0	1.0	1,1
	64.7	0.3	2.04e-02	0,1,28	0.3	1.0	1.0	0.1	1.0	1.0	1,1
218 okT,s=4,m=58	0.0	0.3	1.67e-02	0,1,41	0.3	1.0	1.0	8.61e-02	1.0	1.0	1,1
	64.7	0.3	1.69e-02	0,1,41	0.3	1.0	1.0	9.53e-02	1.0	1.0	1,1
219 okT,s=3,m=58	0.0	0.2	2.19e-02	0,1,35	0.2	1.0	1.0	6.93e-02	1.0	1.0	1,1
	64.7	0.2	2.19e-02	0,1,35	0.2	1.0	1.0	7.01e-02	1.0	1.0	1,1
220 okT,s=4,m=58	0.0	0.3	1.16e-02	0,1,19	0.3	1.0	1.0	0.1	1.0	1.0	1,1

	64.7		0.2	1.14e-02	0,1,19	0.3	1.0	1.0	0.1	1.0	1.0	1,1
221 okT,s=5,m=58	0.0		0.3	6.92e-02	0,1,1	0.3	1.0	1.0	0.1	1.0	1.0	1,1
	64.7		0.2	6.88e-02	0,1,1	0.3	1.0	1.0	0.1	1.0	1.0	1,1
222 okT,s=7,m=58	0.0		0.2	0.3	0,1,1	0.3	1.0	1.0	0.1	1.0	1.0	1,1
	64.7		8.27e-03	0.3	0,1,5	9.13e-02	1.0	1.0	9.13e-02	1.0	1.0	1,1
223 okT,s=7,m=58	0.0		8.26e-03	0.4	0,1,3	9.13e-02	1.0	1.0	9.13e-02	1.0	1.0	1,1
	64.7		0.2	0.3	0,3,1	0.3	1.0	1.0	0.1	1.0	1.0	1,1
224 okT,s=7,m=58	0.0	0.3	0.2	3.70e-02	12,13,18	0.2	1.0	1.0	6.95e-02	1.0	1.0	13,12
	129.5	0.3	0.2	3.52e-02	12,1,18	0.2	1.0	1.0	6.31e-02	1.0	1.0	1,12
225 okT,s=7,m=58	0.0	0.3	0.2	3.12e-02	12,1,18	0.2	1.0	1.0	6.31e-02	1.0	1.0	1,12
	111.0	0.2	0.3	2.98e-02	12,1,18	0.3	1.0	1.0	6.45e-02	1.0	1.0	1,1
226 okT,s=6,m=58	0.0		0.1	0.2	0,3,1	0.2	1.0	1.0	9.19e-02	1.0	1.0	1,1
	64.7		0.3	0.2	0,1,1	0.3	1.0	1.0	0.1	1.0	1.0	1,1
227 okT,s=5,m=58	0.0		0.2	7.48e-02	0,1,3	0.3	1.0	1.0	0.1	1.0	1.0	1,1
	64.7		0.3	6.88e-02	0,1,1	0.3	1.0	1.0	0.1	1.0	1.0	1,1
228 okT,s=4,m=58	0.0		0.2	1.21e-02	0,1,25	0.3	1.0	1.0	0.1	1.0	1.0	1,1
	64.7		0.3	1.23e-02	0,1,25	0.3	1.0	1.0	0.1	1.0	1.0	1,1
229 okT,s=3,m=58	0.0		0.2	2.20e-02	0,1,34	0.2	1.0	1.0	6.94e-02	1.0	1.0	1,1
	64.7		0.2	2.20e-02	0,1,34	0.2	1.0	1.0	6.85e-02	1.0	1.0	1,1
230 okT,s=4,m=58	0.0		0.3	1.72e-02	0,1,28	0.3	1.0	1.0	9.42e-02	1.0	1.0	1,1
	64.7		0.3	1.70e-02	0,1,28	0.3	1.0	1.0	8.51e-02	1.0	1.0	1,1
231 okT,s=5,m=58	0.0		0.3	4.10e-02	0,1,1	0.3	1.0	1.0	0.1	1.0	1.0	1,1
	129.3		0.3	3.90e-02	0,25,1	0.3	1.0	1.0	7.59e-02	1.0	1.0	25,25
232 okT,s=6,m=58	0.0		0.3	6.46e-02	0,25,1	0.4	1.0	1.0	0.1	1.0	1.0	25,25
	129.5		0.3	6.18e-02	0,25,1	0.3	1.0	1.0	8.41e-02	1.0	1.0	25,25
233 okT,s=7,m=58	0.0		0.4	7.86e-02	0,25,1	0.4	1.0	1.0	0.2	1.0	1.0	25,25
	129.5		0.3	7.53e-02	0,25,1	0.3	1.0	1.0	8.45e-02	1.0	1.0	25,25
234 okT,s=7,m=58	0.0		0.3	5.76e-02	0,25,1	0.3	1.0	1.0	8.35e-02	1.0	1.0	25,25
	129.5		0.3	5.46e-02	0,19,1	0.3	1.0	1.0	6.67e-02	1.0	1.0	19,19
235 okT,s=7,m=58	0.0		0.3	3.38e-02	0,19,1	0.3	1.0	1.0	6.65e-02	1.0	1.0	19,19
	129.5		0.2	3.14e-02	0,19,1	0.2	1.0	1.0	6.17e-02	1.0	1.0	19,19
236 okT,s=7,m=58	0.0		0.2	2.72e-02	0,19,25	0.2	1.0	1.0	6.18e-02	1.0	1.0	19,19
	129.5		0.3	2.57e-02	0,1,25	0.3	1.0	1.0	8.92e-02	1.0	1.0	1,1
237 okT,s=7,m=58	0.0		0.3	2.00e-02	0,1,22	0.3	1.0	1.0	8.87e-02	1.0	1.0	1,1
	129.5		0.3	1.87e-02	0,1,22	0.3	1.0	1.0	0.1	1.0	1.0	1,1
238 okT,s=7,m=58	0.0		0.3	1.87e-02	0,1,24	0.3	1.0	1.0	0.1	1.0	1.0	1,1
	129.5		0.3	2.00e-02	0,1,24	0.3	1.0	1.0	8.87e-02	1.0	1.0	1,1
239 okT,s=7,m=58	0.0		0.3	2.57e-02	0,1,19	0.3	1.0	1.0	8.92e-02	1.0	1.0	1,1
	129.5		0.2	2.72e-02	0,25,19	0.2	1.0	1.0	6.18e-02	1.0	1.0	25,25
240 okT,s=7,m=58	0.0		0.2	3.14e-02	0,25,1	0.2	1.0	1.0	6.17e-02	1.0	1.0	25,25
	129.5		0.3	3.38e-02	0,25,1	0.3	1.0	1.0	6.65e-02	1.0	1.0	25,25
241 okT,s=7,m=58	0.0		0.3	5.47e-02	0,25,1	0.3	1.0	1.0	6.67e-02	1.0	1.0	25,25
	129.5		0.3	5.76e-02	0,19,1	0.3	1.0	1.0	8.35e-02	1.0	1.0	19,19
242 okT,s=7,m=58	0.0		0.3	7.53e-02	0,19,1	0.3	1.0	1.0	8.46e-02	1.0	1.0	19,19
	129.5		0.4	7.86e-02	0,19,1	0.4	1.0	1.0	0.2	1.0	1.0	19,19
243 okT,s=6,m=58	0.0		0.3	6.18e-02	0,19,1	0.3	1.0	1.0	8.41e-02	1.0	1.0	19,19
	129.5		0.3	6.46e-02	0,19,1	0.4	1.0	1.0	0.1	1.0	1.0	19,19
244 okT,s=5,m=58	0.0		0.3	3.90e-02	0,19,1	0.3	1.0	1.0	7.59e-02	1.0	1.0	19,19
	129.3		0.3	4.10e-02	0,1,1	0.3	1.0	1.0	0.1	1.0	1.0	1,1
245 okT,s=5,m=58	0.0		0.3	2.07e-02	0,1,38	0.3	1.0	1.0	0.1	1.0	1.0	1,1
	64.7		0.3	2.09e-02	0,1,38	0.4	1.0	1.0	0.1	1.0	1.0	1,1
246 okT,s=4,m=58	0.0		0.3	2.64e-02	0,1,40	0.3	1.0	1.0	9.77e-02	1.0	1.0	1,1

	64.7	0.3	2.64e-02	0,1,40	0.3	1.0	1.0	9.87e-02	1.0	1.0	1,1
247 okT,s=3,m=58	0.0	0.2	9.93e-03	0,1,19	0.3	1.0	1.0	0.1	1.0	1.0	1,1
	64.7	0.2	9.77e-03	0,1,19	0.3	1.0	1.0	9.69e-02	1.0	1.0	1,1
248 okT,s=5,m=58	0.0	0.3	6.92e-02	0,1,1	0.4	1.0	1.0	0.2	1.0	1.0	1,1
	64.7	0.3	6.88e-02	0,1,1	0.3	1.0	1.0	0.1	1.0	1.0	1,1
249 okT,s=6,m=58	0.0	0.3	0.2	0,1,1	0.3	1.0	1.0	0.1	1.0	1.0	1,1
	64.7	0.1	0.2	0,1,1	0.2	1.0	1.0	9.19e-02	1.0	1.0	1,1
250 okT,s=5,m=58	0.0	0.3	6.88e-02	0,1,1	0.3	1.0	1.0	0.1	1.0	1.0	1,1
	64.7	0.3	6.92e-02	0,1,1	0.4	1.0	1.0	0.2	1.0	1.0	1,1
251 okT,s=3,m=58	0.0	0.2	9.77e-03	0,1,25	0.3	1.0	1.0	9.69e-02	1.0	1.0	1,1
	64.7	0.2	9.93e-03	0,1,25	0.3	1.0	1.0	0.1	1.0	1.0	1,1
252 okT,s=4,m=58	0.0	0.3	2.64e-02	0,1,34	0.3	1.0	1.0	9.87e-02	1.0	1.0	1,1
	64.7	0.3	2.64e-02	0,1,34	0.3	1.0	1.0	9.77e-02	1.0	1.0	1,1
253 okT,s=5,m=58	0.0	0.3	2.09e-02	0,1,28	0.4	1.0	1.0	0.1	1.0	1.0	1,1
	64.7	0.3	2.08e-02	0,1,28	0.3	1.0	1.0	0.1	1.0	1.0	1,1
254 okT,s=4,m=58	0.0	0.3	1.70e-02	0,1,38	0.3	1.0	1.0	8.51e-02	1.0	1.0	1,1
	64.7	0.3	1.72e-02	0,1,38	0.3	1.0	1.0	9.42e-02	1.0	1.0	1,1
255 okT,s=3,m=58	0.0	0.2	2.20e-02	0,1,40	0.2	1.0	1.0	6.85e-02	1.0	1.0	1,1
	64.7	0.2	2.20e-02	0,1,40	0.2	1.0	1.0	6.94e-02	1.0	1.0	1,1
256 okT,s=4,m=58	0.0	0.3	1.23e-02	0,1,19	0.3	1.0	1.0	0.1	1.0	1.0	1,1
	64.7	0.2	1.21e-02	0,1,19	0.3	1.0	1.0	0.1	1.0	1.0	1,1
257 okT,s=5,m=58	0.0	0.3	6.88e-02	0,1,1	0.3	1.0	1.0	0.1	1.0	1.0	1,1
	64.7	0.2	6.84e-02	0,1,1	0.3	1.0	1.0	0.1	1.0	1.0	1,1
258 okT,s=7,m=58	0.0	0.2	0.3	0,1,1	0.3	1.0	1.0	0.1	1.0	1.0	1,1
	64.7	8.20e-03	0.3	0,1,5	9.09e-02	1.0	1.0	9.09e-02	1.0	1.0	1,1
259 okT,s=7,m=58	0.0	8.20e-03	0.4	0,1,3	9.09e-02	1.0	1.0	9.09e-02	1.0	1.0	1,1
	64.7	0.2	0.3	0,3,1	0.3	1.0	1.0	0.1	1.0	1.0	1,1
260 okT,s=7,m=58	0.0	0.3	0.2	2.34e-02	1,7,17	0.2	1.0	1.0	6.92e-02	1.0	7,1
	129.5	0.3	0.2	2.19e-02	1,7,17	0.2	1.0	1.0	8.28e-02	1.0	7,1
261 okT,s=7,m=58	0.0	0.3	0.2	2.20e-02	1,7,11	0.2	1.0	1.0	8.28e-02	1.0	7,1
	129.5	0.3	0.2	2.34e-02	1,7,11	0.2	1.0	1.0	6.91e-02	1.0	7,1
262 okT,s=6,m=58	0.0	0.1	0.2	0,3,1	0.2	1.0	1.0	9.02e-02	1.0	1.0	1,1
	64.7	0.3	0.2	0,1,1	0.3	1.0	1.0	0.1	1.0	1.0	1,1
263 okT,s=5,m=58	0.0	0.2	7.26e-02	0,1,3	0.3	1.0	1.0	0.1	1.0	1.0	1,1
	64.7	0.2	6.64e-02	0,1,1	0.3	1.0	1.0	0.1	1.0	1.0	1,1
264 okT,s=4,m=58	0.0	0.2	1.26e-02	0,1,25	0.3	1.0	1.0	0.1	1.0	1.0	1,1
	64.7	0.3	1.28e-02	0,1,25	0.3	1.0	1.0	0.1	1.0	1.0	1,1
265 okT,s=3,m=58	0.0	0.2	2.16e-02	0,1,29	0.2	1.0	1.0	6.70e-02	1.0	1.0	1,1
	64.7	0.2	2.16e-02	0,1,29	0.2	1.0	1.0	6.62e-02	1.0	1.0	1,1
266 okT,s=4,m=58	0.0	0.3	1.67e-02	0,1,31	0.3	1.0	1.0	9.07e-02	1.0	1.0	1,1
	64.7	0.3	1.66e-02	0,1,31	0.3	1.0	1.0	8.20e-02	1.0	1.0	1,1
267 okT,s=5,m=58	0.0	0.3	3.95e-02	0,1,1	0.3	1.0	1.0	0.1	1.0	1.0	1,1
	129.3	0.3	3.76e-02	0,25,1	0.3	1.0	1.0	7.90e-02	1.0	1.0	25,25
268 okT,s=6,m=58	0.0	0.4	6.21e-02	0,25,1	0.4	1.0	1.0	0.1	1.0	1.0	25,25
	129.5	0.3	5.93e-02	0,25,1	0.3	1.0	1.0	8.84e-02	1.0	1.0	25,25
269 okT,s=7,m=58	0.0	0.4	7.61e-02	0,25,1	0.4	1.0	1.0	0.2	1.0	1.0	25,25
	129.5	0.3	7.29e-02	0,26,1	0.3	1.0	1.0	9.06e-02	1.0	1.0	26,26
270 okT,s=7,m=58	0.0	0.3	5.56e-02	0,26,1	0.3	1.0	1.0	8.96e-02	1.0	1.0	26,26
	129.5	0.3	5.27e-02	0,19,1	0.3	1.0	1.0	6.97e-02	1.0	1.0	19,19
271 okT,s=7,m=58	0.0	0.3	3.41e-02	0,19,25	0.3	1.0	1.0	6.96e-02	1.0	1.0	19,19
	129.5	0.2	3.24e-02	0,19,25	0.3	1.0	1.0	6.45e-02	1.0	1.0	19,19
272 okT,s=7,m=58	0.0	0.2	2.87e-02	0,19,25	0.3	1.0	1.0	6.46e-02	1.0	1.0	19,19

	129.5	0.3	2.71e-02	0,1,25	0.3	1.0	1.0	8.69e-02	1.0	1.0	1,1	
273 okT,s=7,m=58	0.0	0.3	2.11e-02	0,1,25	0.3	1.0	1.0	8.64e-02	1.0	1.0	1,1	
	129.5	0.3	1.98e-02	0,1,25	0.3	1.0	1.0	1.00e-01	1.0	1.0	1,1	
274 okT,s=7,m=58	0.0	0.3	1.98e-02	0,1,19	0.3	1.0	1.0	1.00e-01	1.0	1.0	1,1	
	129.5	0.3	2.11e-02	0,1,19	0.3	1.0	1.0	8.64e-02	1.0	1.0	1,1	
275 okT,s=7,m=58	0.0	0.3	2.71e-02	0,1,19	0.3	1.0	1.0	8.68e-02	1.0	1.0	1,1	
	129.5	0.2	2.87e-02	0,25,19	0.3	1.0	1.0	6.46e-02	1.0	1.0	25,25	
276 okT,s=7,m=58	0.0	0.2	3.24e-02	0,25,19	0.3	1.0	1.0	6.45e-02	1.0	1.0	25,25	
	129.5	0.3	3.41e-02	0,25,19	0.3	1.0	1.0	6.96e-02	1.0	1.0	25,25	
277 okT,s=7,m=58	0.0	0.3	5.27e-02	0,25,1	0.3	1.0	1.0	6.97e-02	1.0	1.0	25,25	
	129.5	0.3	5.56e-02	0,20,1	0.3	1.0	1.0	8.96e-02	1.0	1.0	20,20	
278 okT,s=7,m=58	0.0	0.3	7.29e-02	0,20,1	0.3	1.0	1.0	9.06e-02	1.0	1.0	20,20	
	129.5	0.4	7.61e-02	0,19,1	0.4	1.0	1.0	0.2	1.0	1.0	19,19	
279 okT,s=6,m=58	0.0	0.3	5.93e-02	0,19,1	0.3	1.0	1.0	8.85e-02	1.0	1.0	19,19	
	129.5	0.4	6.21e-02	0,19,1	0.4	1.0	1.0	0.1	1.0	1.0	19,19	
280 okT,s=5,m=58	0.0	0.3	3.76e-02	0,19,1	0.3	1.0	1.0	7.90e-02	1.0	1.0	19,19	
	129.3	0.3	3.95e-02	0,1,1	0.3	1.0	1.0	0.1	1.0	1.0	1,1	
281 okT,s=5,m=58	0.0	0.3	2.02e-02	0,1,41	0.3	1.0	1.0	0.1	1.0	1.0	1,1	
	64.7	0.3	2.04e-02	0,1,41	0.3	1.0	1.0	0.1	1.0	1.0	1,1	
282 okT,s=4,m=58	0.0	0.3	2.60e-02	0,1,35	0.3	1.0	1.0	9.42e-02	1.0	1.0	1,1	
	64.7	0.3	2.60e-02	0,1,35	0.3	1.0	1.0	9.52e-02	1.0	1.0	1,1	
283 okT,s=3,m=58	0.0	0.2	1.03e-02	0,1,19	0.3	1.0	1.0	0.1	1.0	1.0	1,1	
	64.7	0.2	1.02e-02	0,1,19	0.3	1.0	1.0	9.44e-02	1.0	1.0	1,1	
284 okT,s=5,m=58	0.0	0.3	6.68e-02	0,1,1	0.4	1.0	1.0	0.2	1.0	1.0	1,1	
	64.7	0.2	6.64e-02	0,1,1	0.3	1.0	1.0	0.1	1.0	1.0	1,1	
285 okT,s=6,m=58	0.0	0.3	0.2	0,1,1	0.3	1.0	1.0	0.1	1.0	1.0	1,1	
	64.7	0.1	0.2	0,1,1	0.2	1.0	1.0	9.02e-02	1.0	1.0	1,1	
286 okT,s=5,m=58	0.0	0.2	6.64e-02	0,1,1	0.3	1.0	1.0	0.1	1.0	1.0	1,1	
	64.7	0.3	6.68e-02	0,1,1	0.4	1.0	1.0	0.2	1.0	1.0	1,1	
287 okT,s=3,m=58	0.0	0.2	1.02e-02	0,1,25	0.3	1.0	1.0	9.44e-02	1.0	1.0	1,1	
	64.7	0.2	1.03e-02	0,1,25	0.3	1.0	1.0	0.1	1.0	1.0	1,1	
288 okT,s=4,m=58	0.0	0.3	2.60e-02	0,1,29	0.3	1.0	1.0	9.52e-02	1.0	1.0	1,1	
	64.7	0.3	2.60e-02	0,1,29	0.3	1.0	1.0	9.42e-02	1.0	1.0	1,1	
289 okT,s=5,m=58	0.0	0.3	2.04e-02	0,1,31	0.3	1.0	1.0	0.1	1.0	1.0	1,1	
	64.7	0.3	2.02e-02	0,1,31	0.3	1.0	1.0	0.1	1.0	1.0	1,1	
290 okT,s=4,m=58	0.0	0.3	1.66e-02	0,1,41	0.3	1.0	1.0	8.20e-02	1.0	1.0	1,1	
	64.7	0.3	1.67e-02	0,1,41	0.3	1.0	1.0	9.07e-02	1.0	1.0	1,1	
291 okT,s=3,m=58	0.0	0.2	2.16e-02	0,1,35	0.2	1.0	1.0	6.62e-02	1.0	1.0	1,1	
	64.7	0.2	2.16e-02	0,1,35	0.2	1.0	1.0	6.71e-02	1.0	1.0	1,1	
292 okT,s=4,m=58	0.0	0.3	1.28e-02	0,1,19	0.3	1.0	1.0	0.1	1.0	1.0	1,1	
	64.7	0.2	1.26e-02	0,1,19	0.3	1.0	1.0	0.1	1.0	1.0	1,1	
293 okT,s=5,m=58	0.0	0.2	6.64e-02	0,1,1	0.3	1.0	1.0	0.1	1.0	1.0	1,1	
	64.7	0.2	6.60e-02	0,1,1	0.3	1.0	1.0	0.1	1.0	1.0	1,1	
294 okT,s=7,m=58	0.0	0.2	0.3	0,1,1	0.3	1.0	1.0	0.1	1.0	1.0	1,1	
	64.7	7.97e-03	0.3	0,1,5	8.96e-02	1.0	1.0	8.96e-02	1.0	1.0	1,1	
295 okT,s=7,m=58	0.0	7.97e-03	0.4	0,1,3	8.96e-02	1.0	1.0	8.96e-02	1.0	1.0	1,1	
	64.7	0.2	0.3	0,3,1	0.3	1.0	1.0	0.1	1.0	1.0	1,1	
296 okT,s=7,m=58	0.0	0.2	0.3	3.00e-02	18,1,12	0.3	1.0	1.0	6.95e-02	1.0	1.0	1,1
	18.5	0.2	0.3	3.02e-02	18,1,12	0.3	1.0	1.0	6.45e-02	1.0	1.0	1,1
297 okT,s=7,m=58	0.0	0.3	0.2	3.53e-02	18,1,12	0.2	1.0	1.0	6.31e-02	1.0	1.0	1,18
	129.5	0.3	0.2	3.71e-02	18,15,12	0.2	1.0	1.0	6.94e-02	1.0	1.0	15,18
298 okT,s=6,m=58	0.0	0.1	0.2	0,3,3	0.2	1.0	1.0	8.54e-02	1.0	1.0	1,1	

	64.7	0.2	0.2	0,1,1	0.3	1.0	1.0	0.1	1.0	1.0	1,1
299 okT,s=5,m=58	0.0	0.2	6.82e-02	0,1,3	0.2	1.0	1.0	9.52e-02	1.0	1.0	1,1
	64.7	0.2	6.18e-02	0,1,1	0.3	1.0	1.0	0.1	1.0	1.0	1,1
300 okT,s=4,m=58	0.0	0.2	1.14e-02	0,1,22	0.3	1.0	1.0	0.1	1.0	1.0	1,1
	64.7	0.2	1.16e-02	0,1,22	0.3	1.0	1.0	0.1	1.0	1.0	1,1
301 okT,s=3,m=58	0.0	0.2	2.10e-02	0,1,34	0.2	1.0	1.0	6.11e-02	1.0	1.0	1,1
	64.7	0.2	2.10e-02	0,1,34	0.2	1.0	1.0	6.06e-02	1.0	1.0	1,1
302 okT,s=4,m=58	0.0	0.3	1.51e-02	0,1,31	0.3	1.0	1.0	8.42e-02	1.0	1.0	1,1
	64.7	0.2	1.50e-02	0,1,31	0.3	1.0	1.0	7.65e-02	1.0	1.0	1,1
303 okT,s=5,m=58	0.0	0.3	3.65e-02	0,25,1	0.3	1.0	1.0	0.1	1.0	1.0	25,1
	129.3	0.3	3.47e-02	0,25,1	0.3	1.0	1.0	8.17e-02	1.0	1.0	25,25
304 okT,s=6,m=58	0.0	0.4	5.84e-02	0,25,1	0.4	1.0	1.0	0.1	1.0	1.0	25,25
	129.5	0.3	5.57e-02	0,25,1	0.3	1.0	1.0	9.29e-02	1.0	1.0	25,25
305 okT,s=7,m=58	0.0	0.4	7.27e-02	0,25,1	0.4	1.0	1.0	0.2	1.0	1.0	25,25
	129.5	0.3	6.95e-02	0,25,1	0.3	1.0	1.0	9.54e-02	1.0	1.0	25,25
306 okT,s=7,m=58	0.0	0.3	5.40e-02	0,25,1	0.3	1.0	1.0	9.49e-02	1.0	1.0	25,25
	129.5	0.3	5.11e-02	0,19,1	0.3	1.0	1.0	7.38e-02	1.0	1.0	19,19
307 okT,s=7,m=58	0.0	0.3	3.61e-02	0,19,25	0.3	1.0	1.0	7.34e-02	1.0	1.0	19,19
	129.5	0.3	3.43e-02	0,19,25	0.3	1.0	1.0	6.80e-02	1.0	1.0	19,19
308 okT,s=7,m=58	0.0	0.3	3.03e-02	0,19,25	0.3	1.0	1.0	6.80e-02	1.0	1.0	19,19
	129.5	0.3	2.86e-02	0,1,25	0.3	1.0	1.0	8.71e-02	1.0	1.0	1,1
309 okT,s=7,m=58	0.0	0.3	2.22e-02	0,1,25	0.3	1.0	1.0	8.69e-02	1.0	1.0	1,1
	129.5	0.3	2.08e-02	0,1,25	0.3	1.0	1.0	0.1	1.0	1.0	1,1
310 okT,s=7,m=58	0.0	0.3	2.08e-02	0,1,19	0.3	1.0	1.0	0.1	1.0	1.0	1,1
	129.5	0.3	2.22e-02	0,1,19	0.3	1.0	1.0	8.69e-02	1.0	1.0	1,1
311 okT,s=7,m=58	0.0	0.3	2.86e-02	0,1,19	0.3	1.0	1.0	8.71e-02	1.0	1.0	1,1
	129.5	0.3	3.03e-02	0,25,19	0.3	1.0	1.0	6.80e-02	1.0	1.0	25,25
312 okT,s=7,m=58	0.0	0.3	3.43e-02	0,25,19	0.3	1.0	1.0	6.80e-02	1.0	1.0	25,25
	129.5	0.3	3.61e-02	0,25,19	0.3	1.0	1.0	7.34e-02	1.0	1.0	25,25
313 okT,s=7,m=58	0.0	0.3	5.11e-02	0,25,1	0.3	1.0	1.0	7.38e-02	1.0	1.0	25,25
	129.5	0.3	5.40e-02	0,19,1	0.3	1.0	1.0	9.49e-02	1.0	1.0	19,19
314 okT,s=7,m=58	0.0	0.3	6.95e-02	0,19,1	0.3	1.0	1.0	9.54e-02	1.0	1.0	19,19
	129.5	0.4	7.27e-02	0,19,1	0.4	1.0	1.0	0.2	1.0	1.0	19,19
315 okT,s=6,m=58	0.0	0.3	5.57e-02	0,19,1	0.3	1.0	1.0	9.29e-02	1.0	1.0	19,19
	129.5	0.4	5.84e-02	0,19,1	0.4	1.0	1.0	0.1	1.0	1.0	19,19
316 okT,s=5,m=58	0.0	0.3	3.47e-02	0,19,1	0.3	1.0	1.0	8.17e-02	1.0	1.0	19,19
	129.3	0.3	3.65e-02	0,19,1	0.3	1.0	1.0	0.1	1.0	1.0	19,1
317 okT,s=5,m=58	0.0	0.3	1.82e-02	0,19,41	0.3	1.0	1.0	0.1	1.0	1.0	19,1
	64.7	0.3	1.83e-02	0,1,41	0.3	1.0	1.0	0.1	1.0	1.0	1,1
318 okT,s=4,m=58	0.0	0.3	2.52e-02	0,1,40	0.3	1.0	1.0	8.68e-02	1.0	1.0	1,1
	64.7	0.3	2.52e-02	0,1,40	0.3	1.0	1.0	8.74e-02	1.0	1.0	1,1
319 okT,s=3,m=58	0.0	0.2	9.37e-03	0,1,24	0.3	1.0	1.0	9.48e-02	1.0	1.0	1,1
	64.7	0.2	9.21e-03	0,1,24	0.2	1.0	1.0	8.88e-02	1.0	1.0	1,1
320 okT,s=5,m=58	0.0	0.3	6.22e-02	0,1,1	0.4	1.0	1.0	0.1	1.0	1.0	1,1
	64.7	0.2	6.18e-02	0,1,1	0.3	1.0	1.0	0.1	1.0	1.0	1,1
321 okT,s=6,m=58	0.0	0.2	0.2	0,1,1	0.3	1.0	1.0	0.1	1.0	1.0	1,1
	64.7	0.1	0.2	0,1,1	0.2	1.0	1.0	8.55e-02	1.0	1.0	1,1
322 okT,s=5,m=58	0.0	0.2	6.18e-02	0,1,1	0.3	1.0	1.0	0.1	1.0	1.0	1,1
	64.7	0.3	6.21e-02	0,1,1	0.4	1.0	1.0	0.1	1.0	1.0	1,1
323 okT,s=3,m=58	0.0	0.2	9.21e-03	0,1,22	0.2	1.0	1.0	8.88e-02	1.0	1.0	1,1
	64.7	0.2	9.37e-03	0,1,22	0.3	1.0	1.0	9.48e-02	1.0	1.0	1,1
324 okT,s=4,m=58	0.0	0.3	2.52e-02	0,1,34	0.3	1.0	1.0	8.74e-02	1.0	1.0	1,1

	64.7		0.3	2.52e-02	0,1,34	0.3	1.0	1.0	8.68e-02	1.0	1.0	1,1
325 okT,s=5,m=58	0.0		0.3	1.83e-02	0,1,31	0.3	1.0	1.0	0.1	1.0	1.0	1,1
	64.7		0.3	1.82e-02	0,25,31	0.3	1.0	1.0	0.1	1.0	1.0	25,1
326 okT,s=4,m=58	0.0		0.2	1.50e-02	0,1,41	0.3	1.0	1.0	7.65e-02	1.0	1.0	1,1
	64.7		0.3	1.51e-02	0,1,41	0.3	1.0	1.0	8.43e-02	1.0	1.0	1,1
327 okT,s=3,m=58	0.0		0.2	2.10e-02	0,1,40	0.2	1.0	1.0	6.06e-02	1.0	1.0	1,1
	64.7		0.2	2.10e-02	0,1,40	0.2	1.0	1.0	6.11e-02	1.0	1.0	1,1
328 okT,s=4,m=58	0.0		0.2	1.16e-02	0,1,24	0.3	1.0	1.0	0.1	1.0	1.0	1,1
	64.7		0.2	1.14e-02	0,1,24	0.3	1.0	1.0	0.1	1.0	1.0	1,1
329 okT,s=5,m=58	0.0		0.2	6.18e-02	0,1,1	0.3	1.0	1.0	0.1	1.0	1.0	1,1
	64.7		0.2	6.14e-02	0,1,1	0.2	1.0	1.0	9.52e-02	1.0	1.0	1,1
330 okT,s=7,m=58	0.0		0.2	0.3	0,1,1	0.3	1.0	1.0	0.1	1.0	1.0	1,1
	64.7		7.24e-03	0.3	0,1,5	8.54e-02	1.0	1.0	8.54e-02	1.0	1.0	1,1
331 okT,s=7,m=58	0.0		7.23e-03	0.3	0,1,3	8.54e-02	1.0	1.0	8.54e-02	1.0	1.0	1,1
	64.7		0.2	0.3	0,3,3	0.3	1.0	1.0	0.1	1.0	1.0	1,1
332 okT,s=10,m=125	0.0	1.85e-03		4.33e-02	1,0,8				0.0	1.0	1.0	0,7
	295.0	1.85e-03		4.33e-02	1,0,8				0.0	1.0	1.0	0,8
333 okT,s=10,m=125	0.0	8.54e-04	0.0	3.74e-02	12,13,8	1.39e-03	0.1	0.9	1.39e-03	1.0	1.0	13,13
	295.0	8.54e-04	0.0	3.74e-02	12,13,8	1.39e-03	0.1	0.9	1.39e-03	1.0	1.0	13,13
334 okT,s=10,m=125	0.0	6.86e-04		6.13e-03	1,0,7				0.0	1.0	1.0	0,39
	295.0	6.87e-04		6.13e-03	1,0,7				0.0	1.0	1.0	0,10
335 okT,s=10,m=125	0.0	8.36e-04	0.0	3.78e-02	18,15,8	1.32e-03	0.1	0.9	1.32e-03	1.0	1.0	15,15
	295.0	8.36e-04	0.0	3.78e-02	18,15,8	1.32e-03	0.1	0.9	1.32e-03	1.0	1.0	15,15
336 okT,s=10,m=125	0.0	1.84e-03		3.77e-02	1,0,8				0.0	1.0	1.0	0,7
	295.0	1.84e-03		3.77e-02	1,0,8				0.0	1.0	1.0	0,7
337 okT,s=10,m=125	0.0	0.0		6.25e-03	20,0,40				0.0	1.0	1.0	0,33
	214.8	0.0		6.23e-03	24,0,40				0.0	1.0	1.0	0,40
338 okP,s=10,m=125	0.0		2.11e-05	6.74e-03	0,3,8	6.49e-03	1.0	0.7				3,0
	377.3		0.2	6.74e-03	0,7,8	0.2	1.0	0.7				7,0
339 okP,s=10,m=125	0.0	0.0	0.2	8.79e-03	0,7,8	0.2	1.0	0.9				7,0
	290.6	0.0	0.0	8.79e-03	3,0,8	0.0	1.0	0.9				0,0
340 okT,s=10,m=125	0.0	0.0	0.0	9.34e-02	7,0,8	0.0	0.2	0.9	0.0	1.0	1.0	0,12
	294.9	0.0	0.0	9.03e-02	24,13,8	0.0	0.2	0.9	0.0	1.0	1.0	25,25
341 okT,s=7,m=58	0.0	0.3	0.2	4.85e-02	18,26,1	0.2	1.0	1.0	6.94e-02	1.0	1.0	26,18
	66.6	0.3	0.2	5.00e-02	17,11,1	0.3	1.0	1.0	6.72e-02	1.0	1.0	11,11
342 okP,s=10,m=125	0.0		0.5	2.64e-03	0,7,8	0.5	1.0	0.9				7,0
	290.7		0.4	2.64e-03	0,7,8	0.4	1.0	0.9				7,0
343 okT,s=3,m=58	0.0		0.2	1.13e-02	0,1,18	0.2	1.0	1.0	7.63e-02	1.0	1.0	1,1
	64.7		0.2	1.15e-02	0,1,18	0.2	1.0	1.0	8.19e-02	1.0	1.0	1,1
344 okP,s=10,m=125	0.0		0.4	7.23e-02	0,7,8	0.4	1.0	1.0				7,0
	177.3		0.0	7.23e-02	0,13,8	0.0	1.0	1.0				7,0
345 okT,s=4,m=58	0.0		0.2	2.69e-02	0,1,34	0.3	1.0	1.0	8.53e-02	1.0	1.0	1,1
	64.7		0.2	2.69e-02	0,1,34	0.3	1.0	1.0	8.57e-02	1.0	1.0	1,1
346 okT,s=5,m=58	0.0		0.3	2.28e-02	0,18,28	0.3	1.0	1.0	0.1	1.0	1.0	18,1
	64.7		0.3	2.26e-02	0,18,28	0.3	1.0	1.0	0.1	1.0	1.0	18,18
347 okT,s=4,m=58	0.0		0.2	1.85e-02	0,12,38	0.3	1.0	1.0	7.48e-02	1.0	1.0	12,1
	64.7		0.2	1.87e-02	0,1,38	0.3	1.0	1.0	8.15e-02	1.0	1.0	1,1
348 okT,s=3,m=58	0.0		0.2	2.24e-02	0,1,40	0.2	1.0	1.0	6.08e-02	1.0	1.0	1,1
	64.7		0.2	2.24e-02	0,1,40	0.2	1.0	1.0	6.07e-02	1.0	1.0	1,1
349 okT,s=4,m=58	0.0		0.2	1.42e-02	0,1,12	0.3	1.0	1.0	9.98e-02	1.0	1.0	1,1
	64.7		0.2	1.40e-02	0,1,12	0.3	1.0	1.0	9.17e-02	1.0	1.0	1,1
350 okP,s=10,m=125	0.0	0.0	0.6	7.56e-02	0,7,7	0.6	1.0	0.9				7,0



	257.8	0.0	0.0	7.56e-02	7,0,7	0.0	1.0	0.9				0,0
351 okT,s=7,m=58	0.0		0.3	6.41e-02	0,11,1	0.3	1.0	1.0	0.1	1.0	1.0	11,11
	129.5		0.4	6.72e-02	0,12,1	0.4	1.0	1.0	0.2	1.0	1.0	12,12
352 okT,s=6,m=58	0.0		0.1	0.2	0,1,1	0.2	1.0	1.0	7.35e-02	1.0	1.0	1,1
	64.7		0.2	0.2	0,1,1	0.3	1.0	1.0	0.1	1.0	1.0	1,1
353 okT,s=5,m=58	0.0		0.2	5.38e-02	0,1,1	0.2	1.0	1.0	8.13e-02	1.0	1.0	1,1
	64.7		0.2	5.41e-02	0,1,1	0.3	1.0	1.0	0.1	1.0	1.0	1,1
354 okT,s=4,m=58	0.0		0.2	1.41e-02	0,1,25	0.3	1.0	1.0	9.22e-02	1.0	1.0	1,1
	64.7		0.2	1.43e-02	0,1,25	0.3	1.0	1.0	0.1	1.0	1.0	1,1
355 okT,s=3,m=58	0.0		0.2	2.24e-02	0,1,29	0.2	1.0	1.0	6.12e-02	1.0	1.0	1,1
	64.7		0.2	2.24e-02	0,1,29	0.2	1.0	1.0	6.12e-02	1.0	1.0	1,1
356 okT,s=4,m=58	0.0		0.2	1.87e-02	0,1,31	0.3	1.0	1.0	8.21e-02	1.0	1.0	1,1
	64.7		0.2	1.85e-02	0,25,31	0.3	1.0	1.0	7.53e-02	1.0	1.0	25,1
357 okT,s=5,m=58	0.0		0.3	3.29e-02	0,25,9	0.3	1.0	1.0	0.1	1.0	1.0	25,25
	105.8		0.3	3.18e-02	0,25,9	0.3	1.0	1.0	9.12e-02	1.0	1.0	25,25
358 okT,s=6,m=58	0.0		0.4	5.05e-02	0,25,1	0.4	1.0	1.0	0.1	1.0	1.0	25,25
	129.5		0.3	4.80e-02	0,25,1	0.3	1.0	1.0	9.88e-02	1.0	1.0	25,25
359 okT,s=7,m=58	0.0		0.4	6.79e-02	0,25,1	0.4	1.0	1.0	0.2	1.0	1.0	25,25
	129.5		0.3	6.46e-02	0,26,1	0.3	1.0	1.0	0.1	1.0	1.0	26,26
360 okT,s=7,m=58	0.0	0.3	0.3	5.36e-02	23,26,1	0.3	1.0	1.0	9.94e-02	1.0	1.0	26,26
	63.2	0.3	0.2	5.21e-02	20,26,1	0.3	1.0	1.0	6.71e-02	1.0	1.0	26,26
361 okT,s=7,m=58	0.0	0.3	0.2	3.74e-02	19,22,25	0.2	1.0	1.0	6.95e-02	1.0	1.0	22,19
	129.5	0.3	0.2	3.54e-02	19,1,25	0.2	1.0	1.0	6.34e-02	1.0	1.0	1,19
362 okT,s=7,m=58	0.0	0.3	0.2	3.15e-02	19,1,25	0.2	1.0	1.0	6.34e-02	1.0	1.0	1,19
	111.0	0.2	0.3	2.99e-02	19,1,25	0.3	1.0	1.0	6.53e-02	1.0	1.0	1,1
363 okT,s=7,m=58	0.0	0.3	0.2	2.36e-02	1,9,26	0.2	1.0	1.0	6.98e-02	1.0	1.0	9,1
	129.5	0.3	0.2	2.19e-02	1,9,26	0.2	1.0	1.0	8.35e-02	1.0	1.0	9,1
364 okT,s=7,m=58	0.0	0.3	0.2	2.19e-02	1,9,20	0.2	1.0	1.0	8.35e-02	1.0	1.0	9,1
	129.5	0.3	0.2	2.36e-02	1,9,20	0.2	1.0	1.0	6.98e-02	1.0	1.0	9,1
365 okT,s=7,m=58	0.0	0.2	0.3	3.00e-02	25,1,19	0.3	1.0	1.0	7.04e-02	1.0	1.0	1,1
	18.5	0.2	0.3	3.02e-02	25,1,19	0.3	1.0	1.0	6.53e-02	1.0	1.0	1,1
366 okT,s=7,m=58	0.0	0.3	0.2	3.54e-02	25,1,19	0.2	1.0	1.0	6.34e-02	1.0	1.0	1,25
	129.5	0.3	0.2	3.74e-02	25,24,19	0.2	1.0	1.0	6.95e-02	1.0	1.0	24,25
367 okT,s=7,m=58	0.0	0.3	0.2	4.89e-02	25,17,1	0.2	1.0	1.0	6.95e-02	1.0	1.0	17,25
	66.6	0.3	0.2	5.05e-02	26,20,1	0.3	1.0	1.0	6.73e-02	1.0	1.0	20,20
368 okT,s=7,m=58	0.0		0.3	6.46e-02	0,20,1	0.3	1.0	1.0	0.1	1.0	1.0	20,20
	129.5		0.4	6.79e-02	0,19,1	0.4	1.0	1.0	0.2	1.0	1.0	19,19
369 okT,s=6,m=58	0.0		0.3	4.80e-02	0,19,1	0.3	1.0	1.0	9.88e-02	1.0	1.0	19,19
	129.5		0.4	5.05e-02	0,19,1	0.4	1.0	1.0	0.1	1.0	1.0	19,19
370 okT,s=5,m=58	0.0		0.3	2.72e-02	0,19,1	0.3	1.0	1.0	8.73e-02	1.0	1.0	19,19
	23.5		0.3	2.75e-02	0,19,1	0.3	1.0	1.0	9.10e-02	1.0	1.0	19,19
371 okT,s=5,m=58	0.0		0.3	2.27e-02	0,19,41	0.3	1.0	1.0	0.1	1.0	1.0	19,19
	64.7		0.3	2.29e-02	0,19,41	0.3	1.0	1.0	0.1	1.0	1.0	19,1
372 okT,s=4,m=58	0.0		0.2	2.69e-02	0,1,35	0.3	1.0	1.0	8.62e-02	1.0	1.0	1,1
	64.7		0.2	2.69e-02	0,1,35	0.3	1.0	1.0	8.59e-02	1.0	1.0	1,1
373 okT,s=3,m=58	0.0		0.2	1.15e-02	0,1,19	0.2	1.0	1.0	8.24e-02	1.0	1.0	1,1
	64.7		0.2	1.13e-02	0,1,19	0.2	1.0	1.0	7.67e-02	1.0	1.0	1,1
374 okT,s=5,m=58	0.0		0.3	5.44e-02	0,1,1	0.3	1.0	1.0	0.1	1.0	1.0	1,1
	64.7		0.2	5.41e-02	0,1,1	0.3	1.0	1.0	0.1	1.0	1.0	1,1
375 okT,s=6,m=58	0.0		0.2	0.2	0,1,1	0.3	1.0	1.0	0.1	1.0	1.0	1,1
	64.7		0.1	0.2	0,1,1	0.2	1.0	1.0	7.35e-02	1.0	1.0	1,1
376 okT,s=5,m=58	0.0		0.2	5.41e-02	0,1,1	0.3	1.0	1.0	0.1	1.0	1.0	1,1

	64.7		0.3	5.44e-02	0,1,1	0.3	1.0	1.0	0.1	1.0	1.0	1,1
377 okT,s=3,m=58	0.0		0.2	1.13e-02	0,1,25	0.2	1.0	1.0	7.67e-02	1.0	1.0	1,1
	64.7		0.2	1.15e-02	0,1,25	0.2	1.0	1.0	8.24e-02	1.0	1.0	1,1
378 okT,s=4,m=58	0.0		0.2	2.69e-02	0,1,29	0.3	1.0	1.0	8.58e-02	1.0	1.0	1,1
	64.7		0.2	2.69e-02	0,1,29	0.3	1.0	1.0	8.62e-02	1.0	1.0	1,1
379 okT,s=5,m=58	0.0		0.3	2.29e-02	0,25,31	0.3	1.0	1.0	0.1	1.0	1.0	25,1
	64.7		0.3	2.27e-02	0,25,31	0.3	1.0	1.0	0.1	1.0	1.0	25,25
380 okT,s=4,m=58	0.0		0.2	1.85e-02	0,19,41	0.3	1.0	1.0	7.53e-02	1.0	1.0	19,1
	64.7		0.2	1.87e-02	0,1,41	0.3	1.0	1.0	8.21e-02	1.0	1.0	1,1
381 okT,s=3,m=58	0.0		0.2	2.24e-02	0,1,35	0.2	1.0	1.0	6.12e-02	1.0	1.0	1,1
	64.7		0.2	2.24e-02	0,1,35	0.2	1.0	1.0	6.12e-02	1.0	1.0	1,1
382 okT,s=4,m=58	0.0		0.2	1.43e-02	0,1,19	0.3	1.0	1.0	0.1	1.0	1.0	1,1
	64.7		0.2	1.41e-02	0,1,19	0.3	1.0	1.0	9.22e-02	1.0	1.0	1,1
383 okT,s=5,m=58	0.0		0.2	5.41e-02	0,1,1	0.3	1.0	1.0	0.1	1.0	1.0	1,1
	64.7		0.2	5.38e-02	0,1,1	0.2	1.0	1.0	8.14e-02	1.0	1.0	1,1
384 okT,s=7,m=58	0.0		0.2	0.2	0,1,1	0.2	1.0	1.0	9.63e-02	1.0	1.0	1,1
	64.7		5.43e-03	0.2	0,1,1	7.40e-02	1.0	1.0	7.40e-02	1.0	1.0	1,1
385 okT,s=7,m=58	0.0		5.43e-03	0.2	0,1,1	7.40e-02	1.0	1.0	7.40e-02	1.0	1.0	1,1
	64.7		0.2	0.2	0,1,1	0.2	1.0	1.0	9.63e-02	1.0	1.0	1,1
386 okP,s=10,m=125	0.0		0.6	9.26e-04	0,8,22	0.6	1.0	0.9				7,0
	290.7		0.6	9.26e-04	0,7,22	0.6	1.0	0.9				7,0
387 okT,s=10,m=125	0.0	0.0	0.0	6.20e-03	18,33,9	0.0	0.1	1.0	0.0	1.0	1.0	15,15
	214.9	0.0	0.0	7.40e-03	14,31,9	0.0	0.1	1.0	0.0	1.0	1.0	15,15
388 okP,s=10,m=125	0.0		5.76e-05	3.23e-02	0,9,8	1.07e-02	1.0	0.7				9,0
	377.9		0.6	3.23e-02	0,7,8	0.6	1.0	0.7				7,0
389 okP,s=10,m=125	0.0		5.76e-05	3.11e-02	0,5,7	1.07e-02	1.0	0.7				5,0
	377.1		0.6	3.11e-02	0,7,7	0.6	1.0	0.7				7,0
390 okT,s=10,m=125	0.0	1.86e-03		3.66e-02	1,0,10				0.0	1.0	1.0	0,29
	295.0	1.86e-03		3.66e-02	1,0,10				0.0	1.0	1.0	0,10
391 okT,s=10,m=125	0.0	8.56e-04	0.0	3.71e-02	19,22,10	1.38e-03	0.1	0.9	1.38e-03	1.0	1.0	22,22
	295.0	8.56e-04	0.0	3.71e-02	19,22,10	1.38e-03	0.1	0.9	1.38e-03	1.0	1.0	22,22
392 okT,s=10,m=125	0.0	6.89e-04		6.18e-03	1,0,9				0.0	1.0	1.0	0,8
	295.0	6.89e-04		6.18e-03	1,0,9				0.0	1.0	1.0	0,10
393 okT,s=10,m=125	0.0	8.37e-04	0.0	3.74e-02	25,24,10	1.31e-03	0.1	0.9	1.31e-03	1.0	1.0	24,24
	295.0	8.37e-04	0.0	3.74e-02	25,24,10	1.31e-03	0.1	0.9	1.31e-03	1.0	1.0	24,24
394 okT,s=10,m=125	0.0	1.85e-03		3.67e-02	1,0,10				0.0	1.0	1.0	0,10
	295.0	1.85e-03		3.67e-02	1,0,10				0.0	1.0	1.0	0,9
395 okT,s=10,m=125	0.0	0.0		7.21e-03	30,0,9				0.0	1.0	1.0	0,32
	214.8	0.0		6.22e-03	22,0,35				0.0	1.0	1.0	0,22
396 okP,s=10,m=125	0.0		1.84e-05	5.45e-03	0,3,10	6.06e-03	1.0	0.7				3,0
	377.3		0.2	5.45e-03	0,9,10	0.2	1.0	0.7				9,0
397 okP,s=10,m=125	0.0	0.0	0.2	7.50e-03	0,9,10	0.2	1.0	0.9				9,0
	290.6	0.0	0.0	7.50e-03	3,0,10	0.0	1.0	0.9				0,0
398 okT,s=10,m=125	0.0	0.0	0.0	9.30e-02	7,0,10	0.0	0.2	0.9	0.0	1.0	1.0	0,30
	294.9	0.0	0.0	8.99e-02	23,21,10	0.0	0.2	0.9	0.0	1.0	1.0	26,26
399 okT,s=10,m=125	0.0	2.39e-03		3.59e-02	1,0,9				0.0	1.0	1.0	0,9
	295.0	2.39e-03		3.41e-02	1,0,9				0.0	1.0	1.0	0,10
400 okT,s=10,m=125	0.0	2.44e-03		2.25e-02	1,0,9				0.0	1.0	1.0	0,27
	295.0	2.44e-03		2.25e-02	1,0,9				0.0	1.0	1.0	0,9
401 okT,s=10,m=125	0.0	2.39e-03		3.45e-02	1,0,9				0.0	1.0	1.0	0,9
	295.0	2.39e-03		3.63e-02	1,0,9				0.0	1.0	1.0	0,37
402 okT,s=10,m=125	0.0	0.0	0.0	9.00e-02	13,12,10	0.0	0.2	0.9	0.0	1.0	1.0	12,12

	295.0	0.0	0.0	9.31e-02	0,9,10	0.0	0.2	0.9	0.0	1.0	1.0	9,5
403 okP,s=10,m=125	0.0		0.2	6.84e-03	0,9,10	0.2	1.0	0.9				9,0
	290.7		0.0	6.84e-03	0,22,10	0.0	1.0	0.9				3,0
404 okP,s=10,m=125	0.0	1.84e-05	5.58e-03		0,7,10	6.04e-03	1.0	0.7				7,0
	376.8		0.2	5.58e-03	0,9,10	0.2	1.0	0.7				9,0
405 okP,s=10,m=125	0.0	4.71e-05	2.25e-02		0,1,10	9.68e-03	1.0	0.7				1,0
	376.9		0.5	2.25e-02	0,9,10	0.5	1.0	0.7				9,0
406 okP,s=10,m=125	0.0		0.5	2.30e-03	0,9,10	0.5	1.0	0.9				9,0
	290.7		0.4	2.30e-03	0,9,10	0.4	1.0	0.9				9,0
407 okP,s=10,m=125	0.0		0.4	7.20e-02	0,9,10	0.4	1.0	1.0				9,0
	177.3		0.0	7.20e-02	0,25,10	0.0	1.0	1.0				9,0
408 okP,s=10,m=125	0.0	0.0	0.6	7.57e-02	0,9,9	0.6	1.0	0.9				9,0
	257.8	0.0	0.0	7.57e-02	9,0,9	0.0	1.0	0.9				0,0
409 okP,s=10,m=125	0.0		0.6	9.24e-04	0,9,13	0.6	1.0	0.9				9,0
	290.7		0.6	9.24e-04	0,9,13	0.6	1.0	0.9				9,0
410 okP,s=10,m=125	0.0	5.25e-05	3.22e-02		0,7,10	1.03e-02	1.0	0.7				7,0
	377.9		0.6	3.22e-02	0,9,10	0.6	1.0	0.7				9,0
411 okP,s=10,m=125	0.0	5.25e-05	3.13e-02		0,5,9	1.02e-02	1.0	0.7				5,0
	377.1		0.6	3.13e-02	0,9,9	0.6	1.0	0.7				9,0
412 okP,s=10,m=125	0.0		0.6	1.41e-03	0,9,10	0.6	1.0	0.9				9,0
	290.6		0.6	1.41e-03	0,9,10	0.6	1.0	0.9				9,0
413 okP,s=10,m=125	0.0	0.0	0.6	7.72e-02	0,9,10	0.6	1.0	0.9				9,0
	257.9	0.0	0.0	7.72e-02	7,0,10	0.0	1.0	0.9				0,0
414 okP,s=10,m=125	0.0		0.4	7.14e-02	0,9,10	0.4	1.0	1.0				9,0
	177.2		0.0	7.14e-02	0,22,10	0.0	1.0	1.0				3,0
415 okP,s=10,m=125	0.0		0.5	4.47e-03	0,9,10	0.5	1.0	0.9				9,0
	290.6		0.4	4.47e-03	0,9,10	0.4	1.0	0.9				9,0
416 okP,s=10,m=125	0.0	4.71e-05	2.15e-02		0,1,10	9.70e-03	1.0	0.7				1,0
	377.3		0.5	2.15e-02	0,9,10	0.5	1.0	0.7				9,0
417 okT,s=7,m=58	0.0	0.3	0.2	5.21e-02	26,20,1	0.3	1.0	1.0	6.72e-02	1.0	1.0	20,20
	63.0	0.3	0.3	5.36e-02	21,20,1	0.3	1.0	1.0	9.94e-02	1.0	1.0	20,20
418 okT,s=5,m=58	0.0		0.3	3.16e-02	0,19,9	0.3	1.0	1.0	9.12e-02	1.0	1.0	19,19
	105.8		0.3	3.27e-02	0,19,9	0.3	1.0	1.0	0.1	1.0	1.0	19,19
419 okP,s=10,m=125	0.0		0.6	1.55e-03	0,7,8	0.6	1.0	0.9				7,0
	290.6		0.6	1.55e-03	0,8,8	0.6	1.0	0.9				7,0
420 okT,s=10,m=125	0.0	2.38e-03		3.56e-02	1,0,7				0.0	1.0	1.0	0,27
	295.0	2.38e-03		3.37e-02	1,0,7				0.0	1.0	1.0	0,9
421 okT,s=10,m=125	0.0	2.43e-03		2.25e-02	1,0,8				0.0	1.0	1.0	0,7
	295.0	2.43e-03		2.25e-02	1,0,8				0.0	1.0	1.0	0,39
422 okT,s=10,m=125	0.0	2.38e-03		3.43e-02	1,0,7				0.0	1.0	1.0	0,31
	295.0	2.38e-03		3.61e-02	1,0,7				0.0	1.0	1.0	0,10
423 okT,s=10,m=125	0.0	0.0	0.0	8.91e-02	21,20,8	0.0	0.2	0.9	0.0	1.0	1.0	23,23
	295.0	0.0	0.0	9.22e-02	0,7,8	0.0	0.2	0.9	0.0	1.0	1.0	5,5
424 okP,s=10,m=125	0.0		0.4	2.62e-02	0,7,8	0.4	1.0	0.9				7,0
	290.7		0.0	2.62e-02	0,16,8	0.0	1.0	0.9				7,0
425 okP,s=10,m=125	0.0	2.11e-05	1.81e-02		0,9,8	6.47e-03	1.0	0.7				9,0
	376.8		0.4	1.81e-02	0,7,8	0.4	1.0	0.7				7,0
426 okP,s=10,m=125	0.0	4.91e-05	2.29e-02		0,1,8	9.89e-03	1.0	0.7				1,0
	376.9		0.5	2.29e-02	0,7,8	0.5	1.0	0.7				7,0
427 okT,s=11,m=58	0.0	3.09e-03	1.50e-06	1.76e-02	8,9,1	2.32e-03	1.0	0.5	2.32e-03	1.0	1.0	9,9
	410.0	3.09e-03	1.50e-06	1.76e-02	8,9,1	2.32e-03	1.0	0.5	2.32e-03	1.0	1.0	9,9
428 okT,s=8,m=58	0.0	2.01e-02		1.41e-02	40,0,1				0.0	1.0	1.0	0,18

	410.0	2.01e-02		1.41e-02	40,0,1			0.0	1.0	1.0	0,15	
429 okT,s=8,m=58	0.0	3.91e-03	1.27e-06	7.47e-02	7,10,1	2.62e-03	0.9	0.4	2.62e-03	1.0	1.0	10,10
	410.0	3.91e-03	1.27e-06	7.47e-02	7,10,1	2.62e-03	0.9	0.4	2.62e-03	1.0	1.0	10,10
430 okT,s=8,m=58	0.0	5.27e-03	0.0	5.73e-02	7,10,1	1.56e-03	0.9	0.4	1.56e-03	1.0	1.0	10,10
	410.0	5.27e-03	0.0	5.73e-02	7,10,1	1.56e-03	0.9	0.4	1.56e-03	1.0	1.0	10,10
431 okT,s=8,m=58	0.0	5.69e-03		4.64e-02	7,0,1			0.0	1.0	1.0	0,17	
	410.0	5.69e-03		4.64e-02	7,0,1			0.0	1.0	1.0	0,15	
432 okT,s=8,m=58	0.0	4.08e-03		5.28e-02	7,0,1			0.0	1.0	1.0	0,18	
	410.0	4.08e-03		5.28e-02	7,0,1			0.0	1.0	1.0	0,11	
433 okT,s=8,m=58	0.0	2.01e-02		1.41e-02	34,0,1			0.0	1.0	1.0	0,23	
	410.0	2.01e-02		1.41e-02	34,0,1			0.0	1.0	1.0	0,24	
434 okT,s=8,m=58	0.0	3.92e-03	1.24e-06	7.47e-02	7,10,1	2.60e-03	0.9	0.4	2.60e-03	1.0	1.0	10,10
	410.0	3.92e-03	1.24e-06	7.47e-02	7,10,1	2.60e-03	0.9	0.4	2.60e-03	1.0	1.0	10,10
435 okT,s=8,m=58	0.0	5.34e-03	0.0	5.73e-02	7,10,1	1.60e-03	0.9	0.4	1.60e-03	1.0	1.0	10,10
	410.0	5.34e-03	0.0	5.73e-02	7,10,1	1.60e-03	0.9	0.4	1.60e-03	1.0	1.0	10,10
436 okT,s=8,m=58	0.0	6.69e-03		4.64e-02	7,0,1			0.0	1.0	1.0	0,11	
	410.0	6.69e-03		4.64e-02	7,0,1			0.0	1.0	1.0	0,13	
437 okT,s=8,m=58	0.0	8.62e-03		3.68e-02	1,0,1			0.0	1.0	1.0	0,26	
	410.0	8.62e-03		3.68e-02	1,0,1			0.0	1.0	1.0	0,22	
438 okT,s=6,m=58	0.0		0.1	0.2	0,1,1	0.2	1.0	1.0	7.32e-02	1.0	1.0	1,1
	64.7		0.2	0.2	0,1,1	0.3	1.0	1.0	0.1	1.0	1.0	1,1
439 okT,s=8,m=58	0.0	3.87e-03		5.28e-02	7,0,1			0.0	1.0	1.0	0,16	
	410.0	3.87e-03		5.28e-02	7,0,1			0.0	1.0	1.0	0,16	
440 okT,s=8,m=58	0.0	4.94e-03	1.36e-06	6.75e-02	7,10,1	2.72e-03	0.9	0.4	2.72e-03	1.0	1.0	10,10
	410.0	4.94e-03	1.36e-06	6.75e-02	7,10,1	2.72e-03	0.9	0.4	2.72e-03	1.0	1.0	10,10
441 okT,s=8,m=58	0.0	5.48e-03	4.54e-06	7.98e-02	8,9,1	4.97e-03	0.9	0.4	4.97e-03	1.0	1.0	9,9
	410.0	5.48e-03	4.54e-06	7.98e-02	8,9,1	4.97e-03	0.9	0.4	4.97e-03	1.0	1.0	9,9
442 okT,s=5,m=58	0.0		0.3	2.26e-02	0,12,38	0.3	1.0	1.0	0.1	1.0	1.0	12,12
	64.7		0.3	2.28e-02	0,12,38	0.3	1.0	1.0	0.1	1.0	1.0	12,1
443 okT,s=5,m=58	0.0		0.2	5.31e-02	0,1,1	0.2	1.0	1.0	8.10e-02	1.0	1.0	1,1
	64.7		0.2	5.34e-02	0,1,1	0.3	1.0	1.0	0.1	1.0	1.0	1,1
444 okT,s=8,m=58	0.0	4.97e-03	1.35e-06	6.75e-02	7,10,1	2.71e-03	0.9	0.4	2.71e-03	1.0	1.0	10,10
	410.0	4.97e-03	1.35e-06	6.75e-02	7,10,1	2.71e-03	0.9	0.4	2.71e-03	1.0	1.0	10,10
445 okT,s=8,m=58	0.0	5.49e-03	4.51e-06	7.98e-02	8,9,1	4.95e-03	0.9	0.4	4.95e-03	1.0	1.0	9,9
	410.0	5.49e-03	4.51e-06	7.98e-02	8,9,1	4.95e-03	0.9	0.4	4.95e-03	1.0	1.0	9,9
446 okT,s=8,m=58	0.0	8.62e-03		3.68e-02	1,0,1			0.0	1.0	1.0	0,19	
	410.0	8.62e-03		3.68e-02	1,0,1			0.0	1.0	1.0	0,22	
447 okT,s=8,m=58	0.0	6.70e-03	0.0	3.56e-02	1,28,1	7.37e-04	0.9	0.4	7.37e-04	1.0	1.0	28,28
	410.0	6.70e-03	0.0	3.56e-02	1,28,1	7.37e-04	0.9	0.4	7.37e-04	1.0	1.0	28,28
448 okT,s=8,m=58	0.0	6.70e-03	0.0	3.56e-02	1,38,1	7.33e-04	0.9	0.4	7.33e-04	1.0	1.0	38,38
	410.0	6.70e-03	0.0	3.56e-02	1,38,1	7.33e-04	0.9	0.4	7.33e-04	1.0	1.0	38,38
449 okT,s=5,m=58	0.0		0.3	2.75e-02	0,18,1	0.3	1.0	1.0	9.07e-02	1.0	1.0	18,18
	23.5		0.3	2.72e-02	0,18,1	0.3	1.0	1.0	8.70e-02	1.0	1.0	18,18
450 okT,s=10,m=125	0.0	0.0	0.0	3.92e-02	22,40,7	0.0	0.1	1.0	0.0	1.0	1.0	19,19
	214.9	0.0	0.0	4.57e-02	22,24,7	0.0	0.1	1.0	0.0	1.0	1.0	19,19
451 okT,s=7,m=58	0.0	0.3	0.2	4.99e-02	11,17,1	0.3	1.0	1.0	6.70e-02	1.0	1.0	17,17
	66.3	0.3	0.2	4.84e-02	12,20,1	0.2	1.0	1.0	6.95e-02	1.0	1.0	20,12
452 okT,s=7,m=58	0.0	0.2	0.3	3.02e-02	12,1,18	0.3	1.0	1.0	6.45e-02	1.0	1.0	1,1
	18.5	0.2	0.3	2.99e-02	12,1,18	0.3	1.0	1.0	6.96e-02	1.0	1.0	1,1
453 okT,s=7,m=58	0.0	0.2	0.3	2.98e-02	18,1,12	0.3	1.0	1.0	6.45e-02	1.0	1.0	1,1
	111.0	0.3	0.2	3.13e-02	18,1,12	0.2	1.0	1.0	6.31e-02	1.0	1.0	1,18
454 okT,s=4,m=58	0.0		0.2	2.69e-02	0,1,40	0.3	1.0	1.0	8.56e-02	1.0	1.0	1,1

	64.7		0.2	2.69e-02	0,1,40	0.3	1.0	1.0	8.52e-02	1.0	1.0	1,1
455 okT,s=7,m=58	0.0	0.3	0.2	5.15e-02	17,11,1	0.3	1.0	1.0	6.71e-02	1.0	1.0	11,11
	63.0	0.3	0.3	5.30e-02	14,11,1	0.3	1.0	1.0	9.92e-02	1.0	1.0	11,11
456 okT,s=5,m=58	0.0		0.3	2.94e-02	0,12,1	0.3	1.0	1.0	9.08e-02	1.0	1.0	12,12
	105.8		0.3	3.08e-02	0,12,1	0.3	1.0	1.0	0.1	1.0	1.0	12,12
457 okT,s=5,m=58	0.0		0.3	2.75e-02	0,25,1	0.3	1.0	1.0	9.10e-02	1.0	1.0	25,25
	23.5		0.3	2.72e-02	0,25,1	0.3	1.0	1.0	8.73e-02	1.0	1.0	25,25
458 okT,s=7,m=58	0.0	0.3	0.2	5.05e-02	20,26,1	0.3	1.0	1.0	6.72e-02	1.0	1.0	26,26
	66.3	0.3	0.2	4.89e-02	19,11,1	0.2	1.0	1.0	6.95e-02	1.0	1.0	11,19
459 okT,s=3,m=58	0.0		0.2	1.15e-02	0,1,12	0.2	1.0	1.0	8.19e-02	1.0	1.0	1,1
	64.7		0.2	1.13e-02	0,1,12	0.2	1.0	1.0	7.63e-02	1.0	1.0	1,1
460 okT,s=7,m=58	0.0		0.2	0.2	0,1,1	0.2	1.0	1.0	9.59e-02	1.0	1.0	1,1
	64.7	5.39e-03	0.2		0,1,1	7.37e-02	1.0	1.0	7.37e-02	1.0	1.0	1,1
461 okT,s=5,m=58	0.0		0.3	5.37e-02	0,1,1	0.3	1.0	1.0	0.1	1.0	1.0	1,1
	64.7		0.2	5.34e-02	0,1,1	0.3	1.0	1.0	0.1	1.0	1.0	1,1
462 okT,s=7,m=58	0.0	5.40e-03	0.2		0,1,1	7.37e-02	1.0	1.0	7.37e-02	1.0	1.0	1,1
	64.7		0.2	0.2	0,1,1	0.2	1.0	1.0	9.59e-02	1.0	1.0	1,1
463 okT,s=6,m=58	0.0		0.2	0.2	0,1,1	0.3	1.0	1.0	0.1	1.0	1.0	1,1
	64.7		0.1	0.2	0,1,1	0.2	1.0	1.0	7.31e-02	1.0	1.0	1,1
464 okT,s=5,m=58	0.0		0.2	5.34e-02	0,1,1	0.3	1.0	1.0	0.1	1.0	1.0	1,1
	64.7		0.3	5.38e-02	0,1,1	0.3	1.0	1.0	0.1	1.0	1.0	1,1
465 okT,s=6,m=58	0.0		0.3	4.77e-02	0,12,1	0.3	1.0	1.0	9.85e-02	1.0	1.0	12,12
	129.5		0.4	5.02e-02	0,12,1	0.4	1.0	1.0	0.1	1.0	1.0	12,12
466 okT,s=5,m=58	0.0		0.3	2.71e-02	0,12,1	0.3	1.0	1.0	8.70e-02	1.0	1.0	12,12
	23.5		0.3	2.74e-02	0,12,1	0.3	1.0	1.0	9.07e-02	1.0	1.0	12,12
467 okT,s=11,m=58	0.0	2.97e-03	8.16e-06	1.76e-02	8,1,1	5.41e-03	1.0	0.5	5.41e-03	1.0	1.0	1,1
	410.0	2.97e-03	8.16e-06	1.76e-02	8,1,1	5.41e-03	1.0	0.5	5.41e-03	1.0	1.0	1,1
468 okT,s=8,m=58	0.0	1.64e-02	1.51e-04	1.42e-02	1,38,1	2.87e-02	0.9	0.4	2.87e-02	1.0	1.0	38,38
	410.0	1.64e-02	1.51e-04	1.42e-02	1,38,1	2.87e-02	0.9	0.4	2.87e-02	1.0	1.0	38,38
469 okT,s=8,m=58	0.0	3.27e-03	4.42e-06	7.46e-02	8,9,1	4.91e-03	0.9	0.4	4.91e-03	1.0	1.0	9,9
	410.0	3.27e-03	4.42e-06	7.46e-02	8,9,1	4.91e-03	0.9	0.4	4.91e-03	1.0	1.0	9,9
470 okT,s=8,m=58	0.0	3.87e-03	1.00e-06	5.69e-02	7,13,1	2.33e-03	0.9	0.4	2.33e-03	1.0	1.0	13,13
	410.0	3.87e-03	1.00e-06	5.69e-02	7,13,1	2.33e-03	0.9	0.4	2.33e-03	1.0	1.0	13,13
471 okT,s=8,m=58	0.0	6.46e-03		4.59e-02	1,0,1			0.0		1.0	1.0	0,16
	410.0	6.46e-03		4.59e-02	1,0,1			0.0		1.0	1.0	0,15
472 okT,s=8,m=58	0.0	5.28e-03	0.0	5.23e-02	7,35,1	1.49e-04	0.9	0.4	1.49e-04	1.0	1.0	35,35
	410.0	5.28e-03	0.0	5.23e-02	7,35,1	1.49e-04	0.9	0.4	1.49e-04	1.0	1.0	35,35
473 okT,s=8,m=58	0.0	1.63e-02	1.52e-04	1.42e-02	1,28,1	2.87e-02	0.9	0.4	2.87e-02	1.0	1.0	28,28
	410.0	1.63e-02	1.52e-04	1.42e-02	1,28,1	2.87e-02	0.9	0.4	2.87e-02	1.0	1.0	28,28
474 okT,s=8,m=58	0.0	3.30e-03	4.35e-06	7.46e-02	8,9,1	4.87e-03	0.9	0.4	4.87e-03	1.0	1.0	9,9
	410.0	3.30e-03	4.35e-06	7.46e-02	8,9,1	4.87e-03	0.9	0.4	4.87e-03	1.0	1.0	9,9
475 okT,s=8,m=58	0.0	4.10e-03	0.0	5.69e-02	7,15,1	2.31e-03	0.9	0.4	2.31e-03	1.0	1.0	15,15
	410.0	4.10e-03	0.0	5.69e-02	7,15,1	2.31e-03	0.9	0.4	2.31e-03	1.0	1.0	15,15
476 okT,s=8,m=58	0.0	6.46e-03		4.59e-02	1,0,1			0.0		1.0	1.0	0,20
	410.0	6.46e-03		4.59e-02	1,0,1			0.0		1.0	1.0	0,18
477 okT,s=8,m=58	0.0	1.25e-02	1.21e-05	3.65e-02	1,28,1	8.12e-03	0.9	0.4	8.12e-03	1.0	1.0	28,28
	410.0	1.25e-02	1.21e-05	3.65e-02	1,28,1	8.12e-03	0.9	0.4	8.12e-03	1.0	1.0	28,28
478 okT,s=8,m=58	0.0	4.83e-03	0.0	5.23e-02	7,29,1	1.64e-04	0.9	0.4	1.64e-04	1.0	1.0	29,29
	410.0	4.83e-03	0.0	5.23e-02	7,29,1	1.64e-04	0.9	0.4	1.64e-04	1.0	1.0	29,29
479 okT,s=8,m=58	0.0	3.46e-03	2.19e-06	6.73e-02	8,13,1	3.45e-03	0.9	0.4	3.45e-03	1.0	1.0	13,13
	410.0	3.46e-03	2.19e-06	6.73e-02	8,13,1	3.45e-03	0.9	0.4	3.45e-03	1.0	1.0	13,13
480 okT,s=8,m=58	0.0	2.88e-03	6.11e-06	7.97e-02	8,1,1	5.76e-03	0.9	0.4	5.76e-03	1.0	1.0	1,1

	410.0	2.88e-03	6.11e-06	7.97e-02	8,1,1	5.76e-03	0.9	0.4	5.76e-03	1.0	1.0	1,1
481 okT,s=8,m=58	0.0	3.55e-03	2.16e-06	6.73e-02	8,15,1	3.43e-03	0.9	0.4	3.43e-03	1.0	1.0	15,15
	410.0	3.55e-03	2.16e-06	6.73e-02	8,15,1	3.43e-03	0.9	0.4	3.43e-03	1.0	1.0	15,15
482 okT,s=8,m=58	0.0	2.89e-03	6.08e-06	7.97e-02	8,1,1	5.75e-03	0.9	0.4	5.75e-03	1.0	1.0	1,1
	410.0	2.89e-03	6.08e-06	7.97e-02	8,1,1	5.75e-03	0.9	0.4	5.75e-03	1.0	1.0	1,1
483 okT,s=8,m=58	0.0	1.25e-02	1.21e-05	3.65e-02	1,38,1	8.10e-03	0.9	0.4	8.10e-03	1.0	1.0	38,38
	410.0	1.25e-02	1.21e-05	3.65e-02	1,38,1	8.10e-03	0.9	0.4	8.10e-03	1.0	1.0	38,38
484 okT,s=8,m=58	0.0	9.54e-03	1.46e-06	3.52e-02	1,28,1	2.82e-03	0.9	0.4	2.82e-03	1.0	1.0	28,28
	410.0	9.54e-03	1.46e-06	3.52e-02	1,28,1	2.82e-03	0.9	0.4	2.82e-03	1.0	1.0	28,28
485 okT,s=8,m=58	0.0	9.55e-03	1.45e-06	3.52e-02	1,38,1	2.81e-03	0.9	0.4	2.81e-03	1.0	1.0	38,38
	410.0	9.55e-03	1.45e-06	3.52e-02	1,38,1	2.81e-03	0.9	0.4	2.81e-03	1.0	1.0	38,38
486 okT,s=11,m=58	0.0	1.16e-03	3.27e-05	1.76e-02	8,1,1	1.08e-02	1.0	0.5	1.08e-02	1.0	1.0	1,1
	410.0	1.16e-03	3.27e-05	1.76e-02	8,1,1	1.08e-02	1.0	0.5	1.08e-02	1.0	1.0	1,1
487 okT,s=8,m=58	0.0	3.20e-02	1.38e-05	1.42e-02	35,38,1	8.66e-03	0.9	0.4	8.66e-03	1.0	1.0	38,38
	410.0	3.20e-02	1.38e-05	1.42e-02	35,38,1	8.66e-03	0.9	0.4	8.66e-03	1.0	1.0	38,38
488 okT,s=8,m=58	0.0	1.71e-03	1.60e-05	7.46e-02	8,1,1	9.34e-03	0.9	0.4	9.34e-03	1.0	1.0	1,1
	410.0	1.71e-03	1.60e-05	7.46e-02	8,1,1	9.34e-03	0.9	0.4	9.34e-03	1.0	1.0	1,1
489 okT,s=8,m=58	0.0	3.44e-03	1.75e-06	5.68e-02	7,13,1	3.08e-03	0.9	0.4	3.08e-03	1.0	1.0	13,13
	410.0	3.44e-03	1.75e-06	5.68e-02	7,13,1	3.08e-03	0.9	0.4	3.08e-03	1.0	1.0	13,13
490 okT,s=8,m=58	0.0	8.34e-03		4.57e-02	1,0,1			0.0	1.0	1.0	0,15	
	410.0	8.34e-03		4.57e-02	1,0,1			0.0	1.0	1.0	0,14	
491 okT,s=8,m=58	0.0	5.59e-03		5.21e-02	7,0,1			0.0	1.0	1.0	0,19	
	410.0	5.59e-03		5.21e-02	7,0,1			0.0	1.0	1.0	0,19	
492 okT,s=8,m=58	0.0	3.20e-02	1.39e-05	1.42e-02	29,28,1	8.68e-03	0.9	0.4	8.68e-03	1.0	1.0	28,28
	410.0	3.20e-02	1.39e-05	1.42e-02	29,28,1	8.68e-03	0.9	0.4	8.68e-03	1.0	1.0	28,28
493 okT,s=8,m=58	0.0	1.79e-03	1.59e-05	7.46e-02	8,1,1	9.31e-03	0.9	0.4	9.31e-03	1.0	1.0	1,1
	410.0	1.79e-03	1.59e-05	7.46e-02	8,1,1	9.31e-03	0.9	0.4	9.31e-03	1.0	1.0	1,1
494 okT,s=8,m=58	0.0	3.79e-03	1.72e-06	5.68e-02	7,15,1	3.06e-03	0.9	0.4	3.06e-03	1.0	1.0	15,15
	410.0	3.79e-03	1.72e-06	5.68e-02	7,15,1	3.06e-03	0.9	0.4	3.06e-03	1.0	1.0	15,15
495 okT,s=8,m=58	0.0	8.35e-03		4.57e-02	1,0,1			0.0	1.0	1.0	0,24	
	410.0	8.35e-03		4.57e-02	1,0,1			0.0	1.0	1.0	0,26	
496 okT,s=8,m=58	0.0	1.60e-02	0.0	3.65e-02	1,28,1	1.69e-03	0.9	0.4	1.69e-03	1.0	1.0	28,28
	410.0	1.60e-02	0.0	3.65e-02	1,28,1	1.69e-03	0.9	0.4	1.69e-03	1.0	1.0	28,28
497 okT,s=8,m=58	0.0	5.03e-03		5.21e-02	7,0,1			0.0	1.0	1.0	0,12	
	410.0	5.03e-03		5.21e-02	7,0,1			0.0	1.0	1.0	0,18	
498 okT,s=8,m=58	0.0	2.37e-03	5.70e-06	6.72e-02	8,13,1	5.57e-03	0.9	0.4	5.57e-03	1.0	1.0	13,13
	410.0	2.37e-03	5.70e-06	6.72e-02	8,13,1	5.57e-03	0.9	0.4	5.57e-03	1.0	1.0	13,13
499 okT,s=8,m=58	0.0	1.28e-03	2.82e-05	7.97e-02	8,1,1	1.24e-02	0.9	0.4	1.24e-02	1.0	1.0	1,1
	410.0	1.28e-03	2.82e-05	7.97e-02	8,1,1	1.24e-02	0.9	0.4	1.24e-02	1.0	1.0	1,1
500 okT,s=8,m=58	0.0	2.55e-03	5.65e-06	6.72e-02	8,15,1	5.54e-03	0.9	0.4	5.54e-03	1.0	1.0	15,15
	410.0	2.55e-03	5.65e-06	6.72e-02	8,15,1	5.54e-03	0.9	0.4	5.54e-03	1.0	1.0	15,15
501 okT,s=8,m=58	0.0	1.31e-03	2.81e-05	7.97e-02	8,1,1	1.24e-02	0.9	0.4	1.24e-02	1.0	1.0	1,1
	410.0	1.31e-03	2.81e-05	7.97e-02	8,1,1	1.24e-02	0.9	0.4	1.24e-02	1.0	1.0	1,1
502 okT,s=8,m=58	0.0	1.61e-02	0.0	3.65e-02	1,38,1	1.67e-03	0.9	0.4	1.67e-03	1.0	1.0	38,38
	410.0	1.61e-02	0.0	3.65e-02	1,38,1	1.67e-03	0.9	0.4	1.67e-03	1.0	1.0	38,38
503 okT,s=8,m=58	0.0	1.24e-02		3.51e-02	1,0,1			0.0	1.0	1.0	0,12	
	410.0	1.24e-02		3.51e-02	1,0,1			0.0	1.0	1.0	0,19	
504 okT,s=8,m=58	0.0	1.24e-02		3.51e-02	1,0,1			0.0	1.0	1.0	0,15	
	410.0	1.24e-02		3.51e-02	1,0,1			0.0	1.0	1.0	0,18	
505 okT,s=11,m=58	0.0		5.18e-05	1.76e-02	0,1,1	1.36e-02	1.0	0.5	1.36e-02	1.0	1.0	1,1
	410.0		5.18e-05	1.76e-02	0,1,1	1.36e-02	1.0	0.5	1.36e-02	1.0	1.0	1,1
506 okT,s=8,m=58	0.0	1.94e-02		1.41e-02	1,0,1			0.0	1.0	1.0	0,19	

	410.0	1.94e-02		1.41e-02	1,0,1				0.0	1.0	1.0	0,16
507 okT,s=8,m=58	0.0	7.46e-04	2.53e-05	7.44e-02	8,1,1	1.17e-02	0.9	0.4	1.17e-02	1.0	1.0	1,1
	410.0	7.46e-04	2.53e-05	7.44e-02	8,1,1	1.17e-02	0.9	0.4	1.17e-02	1.0	1.0	1,1
508 okT,s=8,m=58	0.0	3.16e-03	1.68e-06	5.65e-02	7,21,1	3.02e-03	0.9	0.4	3.02e-03	1.0	1.0	21,21
	410.0	3.16e-03	1.68e-06	5.65e-02	7,21,1	3.02e-03	0.9	0.4	3.02e-03	1.0	1.0	21,21
509 okT,s=8,m=58	0.0	9.45e-03		4.55e-02	1,0,1				0.0	1.0	1.0	0,17
	410.0	9.45e-03		4.55e-02	1,0,1				0.0	1.0	1.0	0,22
510 okT,s=8,m=58	0.0	5.92e-03		5.19e-02	7,0,1				0.0	1.0	1.0	0,22
	410.0	5.92e-03		5.19e-02	7,0,1				0.0	1.0	1.0	0,20
511 okT,s=8,m=58	0.0	1.94e-02		1.41e-02	1,0,1				0.0	1.0	1.0	0,21
	410.0	1.94e-02		1.41e-02	1,0,1				0.0	1.0	1.0	0,19
512 okT,s=8,m=58	0.0	8.70e-04	2.52e-05	7.44e-02	8,1,1	1.17e-02	0.9	0.4	1.17e-02	1.0	1.0	1,1
	410.0	8.70e-04	2.52e-05	7.44e-02	8,1,1	1.17e-02	0.9	0.4	1.17e-02	1.0	1.0	1,1
513 okT,s=8,m=58	0.0	3.55e-03	1.66e-06	5.65e-02	7,23,1	3.01e-03	0.9	0.4	3.01e-03	1.0	1.0	23,23
	410.0	3.55e-03	1.66e-06	5.65e-02	7,23,1	3.01e-03	0.9	0.4	3.01e-03	1.0	1.0	23,23
514 okT,s=8,m=58	0.0	9.45e-03		4.55e-02	1,0,1				0.0	1.0	1.0	0,15
	410.0	9.45e-03		4.55e-02	1,0,1				0.0	1.0	1.0	0,15
515 okT,s=8,m=58	0.0	1.69e-02		3.65e-02	1,0,1				0.0	1.0	1.0	0,26
	410.0	1.69e-02		3.65e-02	1,0,1				0.0	1.0	1.0	0,22
516 okT,s=8,m=58	0.0	5.34e-03		5.19e-02	7,0,1				0.0	1.0	1.0	0,23
	410.0	5.34e-03		5.19e-02	7,0,1				0.0	1.0	1.0	0,26
517 okT,s=8,m=58	0.0	1.73e-03	6.82e-06	6.69e-02	8,21,1	6.09e-03	0.9	0.4	6.09e-03	1.0	1.0	21,21
	410.0	1.73e-03	6.82e-06	6.69e-02	8,21,1	6.09e-03	0.9	0.4	6.09e-03	1.0	1.0	21,21
518 okT,s=8,m=58	0.0	1.38e-04	4.39e-05	7.96e-02	8,1,1	1.55e-02	0.9	0.4	1.55e-02	1.0	1.0	1,1
	410.0	1.38e-04	4.39e-05	7.96e-02	8,1,1	1.55e-02	0.9	0.4	1.55e-02	1.0	1.0	1,1
519 okT,s=8,m=58	0.0	1.96e-03	6.78e-06	6.69e-02	8,23,1	6.07e-03	0.9	0.4	6.07e-03	1.0	1.0	23,23
	410.0	1.96e-03	6.78e-06	6.69e-02	8,23,1	6.07e-03	0.9	0.4	6.07e-03	1.0	1.0	23,23
520 okT,s=8,m=58	0.0	1.88e-04	4.39e-05	7.96e-02	8,1,1	1.54e-02	0.9	0.4	1.54e-02	1.0	1.0	1,1
	410.0	1.88e-04	4.39e-05	7.96e-02	8,1,1	1.54e-02	0.9	0.4	1.54e-02	1.0	1.0	1,1
521 okT,s=8,m=58	0.0	1.70e-02		3.65e-02	1,0,1				0.0	1.0	1.0	0,25
	410.0	1.70e-02		3.65e-02	1,0,1				0.0	1.0	1.0	0,21
522 okT,s=8,m=58	0.0	1.37e-02		3.50e-02	1,0,1				0.0	1.0	1.0	0,12
	410.0	1.37e-02		3.50e-02	1,0,1				0.0	1.0	1.0	0,18
523 okT,s=8,m=58	0.0	1.37e-02		3.50e-02	1,0,1				0.0	1.0	1.0	0,13
	410.0	1.37e-02		3.50e-02	1,0,1				0.0	1.0	1.0	0,22
524 okT,s=11,m=58	0.0		5.16e-05	1.76e-02	0,1,1	1.36e-02	1.0	0.5	1.36e-02	1.0	1.0	1,1
	410.0		5.16e-05	1.76e-02	0,1,1	1.36e-02	1.0	0.5	1.36e-02	1.0	1.0	1,1
525 okT,s=8,m=58	0.0	1.94e-02		1.41e-02	1,0,1				0.0	1.0	1.0	0,15
	410.0	1.94e-02		1.41e-02	1,0,1				0.0	1.0	1.0	0,18
526 okT,s=8,m=58	0.0	3.63e-04	2.51e-05	7.43e-02	8,1,1	1.17e-02	0.9	0.4	1.17e-02	1.0	1.0	1,1
	410.0	3.63e-04	2.51e-05	7.43e-02	8,1,1	1.17e-02	0.9	0.4	1.17e-02	1.0	1.0	1,1
527 okT,s=8,m=58	0.0	2.79e-03	1.67e-06	5.65e-02	7,14,1	3.01e-03	0.9	0.4	3.01e-03	1.0	1.0	14,14
	410.0	2.79e-03	1.67e-06	5.65e-02	7,14,1	3.01e-03	0.9	0.4	3.01e-03	1.0	1.0	14,14
528 okT,s=8,m=58	0.0	9.44e-03		4.55e-02	1,0,1				0.0	1.0	1.0	0,22
	410.0	9.44e-03		4.55e-02	1,0,1				0.0	1.0	1.0	0,11
529 okT,s=8,m=58	0.0	5.50e-03		5.18e-02	7,0,1				0.0	1.0	1.0	0,20
	410.0	5.50e-03		5.18e-02	7,0,1				0.0	1.0	1.0	0,21
530 okT,s=8,m=58	0.0	1.94e-02		1.41e-02	1,0,1				0.0	1.0	1.0	0,14
	410.0	1.94e-02		1.41e-02	1,0,1				0.0	1.0	1.0	0,11
531 okT,s=8,m=58	0.0	4.90e-04	2.51e-05	7.43e-02	8,1,1	1.17e-02	0.9	0.4	1.17e-02	1.0	1.0	1,1
	410.0	4.90e-04	2.51e-05	7.43e-02	8,1,1	1.17e-02	0.9	0.4	1.17e-02	1.0	1.0	1,1
532 okT,s=8,m=58	0.0	3.11e-03	1.66e-06	5.65e-02	7,16,1	3.01e-03	0.9	0.4	3.01e-03	1.0	1.0	16,16

	410.0	3.11e-03	1.66e-06	5.65e-02	7,16,1	3.01e-03	0.9	0.4	3.01e-03	1.0	1.0	16,16
533 okT,s=8,m=58	0.0	9.44e-03		4.55e-02	1,0,1				0.0	1.0	1.0	0,20
	410.0	9.44e-03		4.55e-02	1,0,1				0.0	1.0	1.0	0,19
534 okT,s=8,m=58	0.0	1.69e-02		3.65e-02	1,0,1				0.0	1.0	1.0	0,20
	410.0	1.69e-02		3.65e-02	1,0,1				0.0	1.0	1.0	0,21
535 okT,s=8,m=58	0.0	3.89e-03	0.0	7.47e-02	9,22,1	9.23e-04	0.9	0.4	9.23e-04	1.0	1.0	22,22
	410.0	3.89e-03	0.0	7.47e-02	9,22,1	9.23e-04	0.9	0.4	9.23e-04	1.0	1.0	22,22
536 okT,s=8,m=58	0.0	5.18e-03	0.0	5.73e-02	9,22,1	2.84e-04	0.9	0.4	2.84e-04	1.0	1.0	22,22
	410.0	5.18e-03	0.0	5.73e-02	9,22,1	2.84e-04	0.9	0.4	2.84e-04	1.0	1.0	22,22
537 okT,s=8,m=58	0.0	5.04e-03		4.64e-02	9,0,1				0.0	1.0	1.0	0,11
	410.0	5.04e-03		4.64e-02	9,0,1				0.0	1.0	1.0	0,24
538 okT,s=8,m=58	0.0	3.52e-03		5.28e-02	9,0,1				0.0	1.0	1.0	0,21
	410.0	3.52e-03		5.28e-02	9,0,1				0.0	1.0	1.0	0,20
539 okT,s=8,m=58	0.0	2.01e-02		1.41e-02	29,0,1				0.0	1.0	1.0	0,25
	410.0	2.01e-02		1.41e-02	29,0,1				0.0	1.0	1.0	0,23
540 okT,s=8,m=58	0.0	3.88e-03	0.0	7.47e-02	9,24,1	9.23e-04	0.9	0.4	9.23e-04	1.0	1.0	24,24
	410.0	3.88e-03	0.0	7.47e-02	9,24,1	9.23e-04	0.9	0.4	9.23e-04	1.0	1.0	24,24
541 okT,s=8,m=58	0.0	5.14e-03	0.0	5.73e-02	9,24,1	2.84e-04	0.9	0.4	2.84e-04	1.0	1.0	24,24
	410.0	5.14e-03	0.0	5.73e-02	9,24,1	2.84e-04	0.9	0.4	2.84e-04	1.0	1.0	24,24
542 okT,s=8,m=58	0.0	5.02e-03		4.64e-02	1,0,1				0.0	1.0	1.0	0,19
	410.0	5.02e-03		4.64e-02	1,0,1				0.0	1.0	1.0	0,23
543 okT,s=8,m=58	0.0	2.60e-03	5.94e-06	7.97e-02	10,1,1	5.68e-03	0.9	0.4	5.68e-03	1.0	1.0	1,1
	410.0	2.60e-03	5.94e-06	7.97e-02	10,1,1	5.68e-03	0.9	0.4	5.68e-03	1.0	1.0	1,1
544 okT,s=8,m=58	0.0	1.69e-02		3.65e-02	1,0,1				0.0	1.0	1.0	0,13
	410.0	1.69e-02		3.65e-02	1,0,1				0.0	1.0	1.0	0,14
545 okT,s=8,m=58	0.0		4.37e-05	7.96e-02	0,1,1	1.54e-02	0.9	0.4	1.54e-02	1.0	1.0	1,1
	410.0		4.37e-05	7.96e-02	0,1,1	1.54e-02	0.9	0.4	1.54e-02	1.0	1.0	1,1
546 okT,s=7,m=58	0.0	0.2	0.3	2.99e-02	25,1,19	0.3	1.0	1.0	6.53e-02	1.0	1.0	1,1
	111.0	0.3	0.2	3.15e-02	25,1,19	0.2	1.0	1.0	6.34e-02	1.0	1.0	1,25
547 okT,s=8,m=58	0.0	1.54e-03	6.77e-06	6.69e-02	8,16,1	6.07e-03	0.9	0.4	6.07e-03	1.0	1.0	16,16
	410.0	1.54e-03	6.77e-06	6.69e-02	8,16,1	6.07e-03	0.9	0.4	6.07e-03	1.0	1.0	16,16
548 okT,s=8,m=58	0.0	3.21e-03	2.15e-06	6.73e-02	10,24,1	3.42e-03	0.9	0.4	3.42e-03	1.0	1.0	24,24
	410.0	3.21e-03	2.15e-06	6.73e-02	10,24,1	3.42e-03	0.9	0.4	3.42e-03	1.0	1.0	24,24
549 okT,s=8,m=58	0.0	8.62e-03		3.68e-02	1,0,1				0.0	1.0	1.0	0,14
	410.0	8.62e-03		3.68e-02	1,0,1				0.0	1.0	1.0	0,11
550 okT,s=8,m=58	0.0	3.58e-03		5.28e-02	9,0,1				0.0	1.0	1.0	0,23
	410.0	3.58e-03		5.28e-02	9,0,1				0.0	1.0	1.0	0,26
551 okT,s=8,m=58	0.0	4.92e-03	0.0	6.75e-02	9,22,1	1.00e-03	0.9	0.4	1.00e-03	1.0	1.0	22,22
	410.0	4.92e-03	0.0	6.75e-02	9,22,1	1.00e-03	0.9	0.4	1.00e-03	1.0	1.0	22,22
552 okT,s=8,m=58	0.0	5.41e-03	0.0	7.98e-02	9,22,1	8.42e-04	0.9	0.4	8.42e-04	1.0	1.0	22,22
	410.0	5.41e-03	0.0	7.98e-02	9,22,1	8.42e-04	0.9	0.4	8.42e-04	1.0	1.0	22,22
553 okT,s=8,m=58	0.0	4.91e-03	0.0	6.75e-02	9,24,1	1.00e-03	0.9	0.4	1.00e-03	1.0	1.0	24,24
	410.0	4.91e-03	0.0	6.75e-02	9,24,1	1.00e-03	0.9	0.4	1.00e-03	1.0	1.0	24,24
554 okT,s=8,m=58	0.0	5.41e-03	0.0	7.97e-02	9,24,1	8.43e-04	0.9	0.4	8.43e-04	1.0	1.0	24,24
	410.0	5.41e-03	0.0	7.97e-02	9,24,1	8.43e-04	0.9	0.4	8.43e-04	1.0	1.0	24,24
555 okT,s=8,m=58	0.0	8.62e-03		3.68e-02	1,0,1				0.0	1.0	1.0	0,19
	410.0	8.62e-03		3.68e-02	1,0,1				0.0	1.0	1.0	0,21
556 okT,s=8,m=58	0.0	6.71e-03	0.0	3.56e-02	1,31,1	7.25e-04	0.9	0.4	7.25e-04	1.0	1.0	31,31
	410.0	6.71e-03	0.0	3.56e-02	1,31,1	7.25e-04	0.9	0.4	7.25e-04	1.0	1.0	31,31
557 okT,s=8,m=58	0.0	6.71e-03	0.0	3.56e-02	1,41,1	7.26e-04	0.9	0.4	7.26e-04	1.0	1.0	41,41
	410.0	6.71e-03	0.0	3.56e-02	1,41,1	7.26e-04	0.9	0.4	7.26e-04	1.0	1.0	41,41
558 okP,s=10,m=125	0.0	0.0	0.6	7.73e-02	0,8,8	0.6	1.0	0.9				7,0

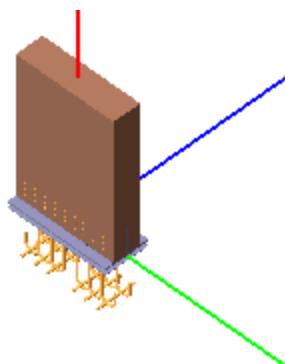


	257.9	0.0	0.0	7.73e-02	9,0,8	0.0	1.0	0.9				0,0
559 okP,s=10,m=125	0.0		0.4	7.18e-02	0,7,8	0.4	1.0	1.0				7,0
	177.2		0.0	7.18e-02	0,11,8	0.0	1.0	1.0				3,0
560 okP,s=10,m=125	0.0		0.5	4.86e-03	0,7,8	0.5	1.0	0.9				7,0
	290.6		0.4	4.86e-03	0,7,8	0.4	1.0	0.9				7,0
561 okP,s=10,m=125	0.0	5.04e-05	2.18e-02	0,1,8	1.00e-02	1.0	0.7					1,0
	377.3		0.5	2.18e-02	0,7,8	0.5	1.0	0.7				7,0
562 okT,s=7,m=58	0.0	0.2	0.3	3.02e-02	19,1,25	0.3	1.0	1.0	6.53e-02	1.0	1.0	1,1
	18.5	0.2	0.3	3.00e-02	19,1,25	0.3	1.0	1.0	7.04e-02	1.0	1.0	1,1
563 okT,s=5,m=58	0.0		0.2	5.34e-02	0,1,1	0.3	1.0	1.0	0.1	1.0	1.0	1,1
	64.7		0.2	5.31e-02	0,1,1	0.2	1.0	1.0	8.09e-02	1.0	1.0	1,1
564 okT,s=8,m=58	0.0	5.05e-03	5.18e-02	7,0,1					0.0	1.0	1.0	0,25
	410.0	5.05e-03	5.18e-02	7,0,1					0.0	1.0	1.0	0,23
565 okT,s=8,m=58	0.0	2.59e-03	5.93e-06	7.97e-02	10,1,1	5.68e-03	0.9	0.4	5.68e-03	1.0	1.0	1,1
	410.0	2.59e-03	5.93e-06	7.97e-02	10,1,1	5.68e-03	0.9	0.4	5.68e-03	1.0	1.0	1,1
566 okT,s=8,m=58	0.0	1.25e-02	1.23e-05	3.65e-02	1,41,1	8.17e-03	0.9	0.4	8.17e-03	1.0	1.0	41,41
	410.0	1.25e-02	1.23e-05	3.65e-02	1,41,1	8.17e-03	0.9	0.4	8.17e-03	1.0	1.0	41,41
567 okT,s=8,m=58	0.0	1.37e-02	3.50e-02	1,0,1					0.0	1.0	1.0	0,23
	410.0	1.37e-02	3.50e-02	1,0,1					0.0	1.0	1.0	0,24
568 okT,s=11,m=58	0.0	2.81e-04	3.22e-05	1.76e-02	10,1,1	1.08e-02	1.0	0.5	1.08e-02	1.0	1.0	1,1
	410.0	2.81e-04	3.22e-05	1.76e-02	10,1,1	1.08e-02	1.0	0.5	1.08e-02	1.0	1.0	1,1
569 okT,s=8,m=58	0.0	3.20e-02	1.40e-05	1.42e-02	40,41,1	8.74e-03	0.9	0.4	8.74e-03	1.0	1.0	41,41
	410.0	3.20e-02	1.40e-05	1.42e-02	40,41,1	8.74e-03	0.9	0.4	8.74e-03	1.0	1.0	41,41
570 okT,s=8,m=58	0.0	9.29e-04	1.58e-05	7.46e-02	10,1,1	9.26e-03	0.9	0.4	9.26e-03	1.0	1.0	1,1
	410.0	9.29e-04	1.58e-05	7.46e-02	10,1,1	9.26e-03	0.9	0.4	9.26e-03	1.0	1.0	1,1
571 okT,s=8,m=58	0.0	2.70e-03	1.73e-06	5.68e-02	9,22,1	3.07e-03	0.9	0.4	3.07e-03	1.0	1.0	22,22
	410.0	2.70e-03	1.73e-06	5.68e-02	9,22,1	3.07e-03	0.9	0.4	3.07e-03	1.0	1.0	22,22
572 okT,s=8,m=58	0.0	8.33e-03	4.57e-02	1,0,1					0.0	1.0	1.0	0,22
	410.0	8.33e-03	4.57e-02	1,0,1					0.0	1.0	1.0	0,20
573 okT,s=8,m=58	0.0	4.64e-03	5.21e-02	7,0,1					0.0	1.0	1.0	0,21
	410.0	4.64e-03	5.21e-02	7,0,1					0.0	1.0	1.0	0,26
574 okT,s=8,m=58	0.0	3.20e-02	1.40e-05	1.42e-02	34,31,1	8.73e-03	0.9	0.4	8.73e-03	1.0	1.0	31,31
	410.0	3.20e-02	1.40e-05	1.42e-02	34,31,1	8.73e-03	0.9	0.4	8.73e-03	1.0	1.0	31,31

Elem.	Ver N+/M	Ver N-/M	Ver V/T	Ver N(s)	Kcy	Kcz	Ver M(s)	Kcrit(y)	Kcrit(z)
					0.13	0.43		1.00	1.00
	0.29	0.62	0.36	0.62			0.18		

## 6 Verifiche nodi Legno Lamellare

### 6.1 Nodo Base arco 220x800



L'opera è caratterizzata da un'umidità del materiale in equilibrio con l'ambiente a una temperatura di 20°C e un'umidità relativa dell'aria circostante che supera l'85% solo per poche settimane all'anno.

#### Coefficiente di sicurezza utilizzato

$$\gamma_M = 1,50$$

#### Colonna

Dimensioni sezione ( $B_{el} \times H_{el}$ ): 220 x 800 mm

Legno: GL24h - UNI EN 14080:2013

Essenza: conifere

Massa volumica caratteristica:	$\rho_k =$	385 Kg/m <sup>3</sup>
Massa volumica media:	$\rho_m =$	420 Kg/m <sup>3</sup>
Resistenza caratteristica a trazione parallela alle fibre:	$f_{t,0,k} =$	19.20 N/mm <sup>2</sup>
Resistenza caratteristica a trazione ortogonale alle fibre:	$f_{t,90,k} =$	0.50 N/mm <sup>2</sup>
Resistenza caratteristica a compressione parallela alle fibre:	$f_{c,0,k} =$	24.00 N/mm <sup>2</sup>
Resistenza caratteristica a compressione ortogonale alle fibre:	$f_{c,90,k} =$	2.50 N/mm <sup>2</sup>
Resistenza caratteristica a taglio:	$f_{v,k} =$	3.50 N/mm <sup>2</sup>
Resistenza caratteristica a flessione:	$f_{m,k} =$	24.00 N/mm <sup>2</sup>

Coefficiente correttivo  $k_{mod}$ :

Classe durata carico	permanente	lunga	media	breve	istantanea
Classe di servizio 1	0.60	0.70	0.80	0.90	1.10
<b>Classe di servizio 2</b>	<b>0.60</b>	<b>0.70</b>	<b>0.80</b>	<b>0.90</b>	<b>1.10</b>
Classe di servizio 3	0.50	0.55	0.65	0.70	0.90

#### Dati unione

Unione realizzata con l'utilizzo di una staffa d'acciaio a T con l'ala ancorata al calcestruzzo e l'anima inserita nell'elemento: la staffa ha dimensioni ( $S_s \times H_s \times L_{anima} \times B_{ala}$ ) 15 x 800 x 220 x 350 mm.

Materiale staffa: Acciaio S355

Tensione caratteristica di snervamento:	$f_{yk} =$	355 N/mm <sup>2</sup>
Tensione caratteristica di rottura:	$f_{tk} =$	510 N/mm <sup>2</sup>

#### Dati connettori elemento-staffa

Spinotti: M16

Diametro	$\varnothing =$	16 mm
Limite "Johansen" per $E_{fune}$	$L_{Ef} =$	0 %
Numero	$n =$	27 (9 righe e 3 colonne)
Materiale: Classe 8.8 (NTC18/EC3)		

Tensione di snervamento:  $f_{yb} = 640 \text{ N/mm}^2$   
 Tensione di rottura:  $f_{tb} = 800 \text{ N/mm}^2$

**Dati connettori ancoraggio staffa**

Bulloni: M18  
 Diametro  $\varnothing = 18 \text{ mm}$   
 Limite "Johansen" per  $E_{fune}$   $L_{Ef} = 25 \%$   
 Numero  $n = 12$  (6 righe e 2 colonne)  
 Materiale: Classe 8.8 (NTC18/EC3)  
 Tensione di snervamento:  $f_{yb} = 640 \text{ N/mm}^2$   
 Tensione di rottura:  $f_{tb} = 800 \text{ N/mm}^2$

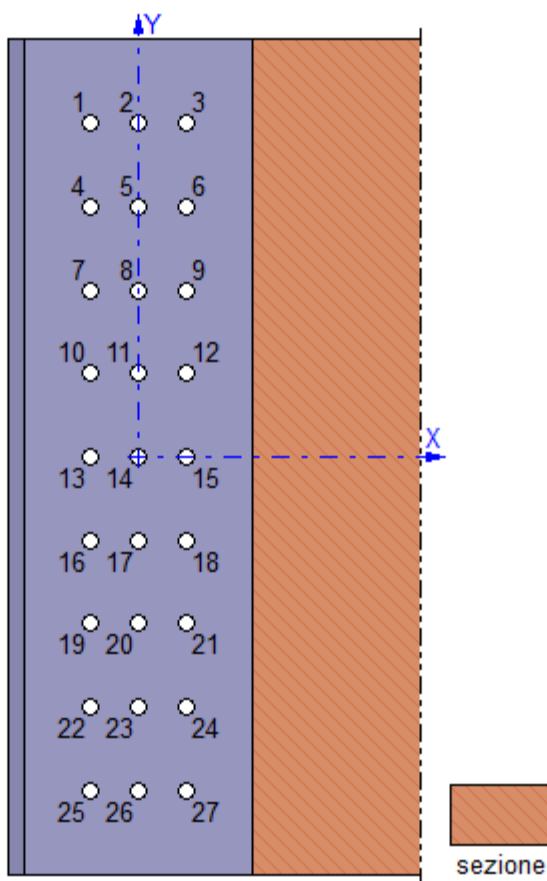
**Sollecitazioni:**

N.C.D.	V2 [N]	V3 [N]	N [N]	M2 [N mm]	M3 [N mm]	T [N mm]
1.1.P	111200.0	-20.9	-278100.0	0.0	0.0	11673.0
1.5.P	114400.0	-16.0	-184900.0	0.0	0.0	8927.0
1.6.P	94209.7	-12.1	-132200.0	0.0	0.0	6753.0

Nota: la prima colonna della tabella riporta il numero del nodo (N), il numero della combinazione (C) e l'iniziale della classe di durata del carico (D: Permanente; Lunga durata; Media durata; Breve durata; Istantaneo).

**Verifica unione elemento-staffa a T**

N	X [mm]	Y [mm]
1	-45.8	320.0
2	0.0	320.0
3	45.8	320.0
4	-45.8	240.0
5	0.0	240.0
6	45.8	240.0
7	-45.8	160.0
8	0.0	160.0
9	45.8	160.0
10	-45.8	80.0
11	0.0	80.0
12	45.8	80.0
13	-45.8	0.0
14	0.0	0.0
15	45.8	0.0
16	-45.8	-80.0
17	0.0	-80.0
18	45.8	-80.0
19	-45.8	-160.0
20	0.0	-160.0
21	45.8	-160.0
22	-45.8	-240.0
23	0.0	-240.0
24	45.8	-240.0
25	-45.8	-320.0
26	0.0	-320.0
27	45.8	-320.0



**Verifiche "lato legno" (Nodo n. 1, CMB n. 1)**

Capacità caratteristica a estrazione dello spinotto  $F_{ax,Rk} = 0 \text{ N}$

Momento caratteristico di snervamento  $M_{y,Rk} = 0.3 \cdot f_{tb} \cdot \varnothing^{2.6} = 324282.3 \text{ N mm}$

Resistenza caratteristica a rifollamento par. alle fibre  $f_{h,0,k} = 0.082 \cdot (1 - 0.01 \cdot \varnothing) \cdot \rho_k = 26.52 \text{ N/mm}^2$

Coefficiente di essenza legnosa  $k_{90} = 1.35 + 0.015 \cdot \varnothing = 1.590$

Angolo di inclinazione del carico rispetto alle fibre  $\alpha = 21.79431^\circ$

Resistenza caratteristica a rifollamento secondo  $\alpha$   $f_{h,\alpha,k} = f_{h,0,k} / (k_{90} \cdot \text{sen}^2 \alpha + \text{cos}^2 \alpha) = 24.52 \text{ N/mm}^2$

Equazioni di Johansen: piastra di qualunque spessore elemento centrale di una connessione a doppio taglio.

Capacità di carico per piano di taglio  $F_{v,Rk} = \min [ F_{v,Rk,f} , F_{v,Rk,g} , F_{v,Rk,h} ] = 20970.4 \text{ N}$

- $F_{v,Rk,f} = f_{h,\alpha,k} \cdot t \cdot \varnothing = 40219.8 \text{ N}$
- $F_{v,Rk,g} = f_{h,\alpha,k} \cdot t \cdot \varnothing \cdot [(2 + 4 \cdot M_{y,Rk} / (f_{h,\alpha,k} \cdot \varnothing \cdot t^2))^{0.5} - 1] + E_{fune,g} = 20970.4 \text{ N}$
- $F_{v,Rk,h} = 2.3 \cdot (M_{y,Rk} \cdot f_{h,\alpha,k} \cdot \varnothing)^{0.5} + E_{fune,h} = 25944.6 \text{ N}$
- $E_{fune,g} = \min [ L_{Ef} \cdot F_{v,Rk,g} , F_{ax,Rk} / 4 ] = 0.0 \text{ N}$
- $E_{fune,h} = \min [ L_{Ef} \cdot F_{v,Rk,h} , F_{ax,Rk} / 4 ] = 0.0 \text{ N}$

Resistenza di progetto dello spinotto per piano di taglio  $F_{v,Rd} = k_{mod} \cdot F_{v,Rk} / \gamma_m = 8388.2 \text{ N}$

Numero efficace spinotti per ogni gruppo par. alle fibre:

Carico parallelo alle fibre  $n_{ef,\parallel} = \min [ n , n^{0.9} \cdot (a_1 / (13 \cdot \varnothing))^{0.25} ] = 1.842$   
 ( $a_1 = 45.83 \text{ mm}$  interasse connettori in direzione delle fibre)

Carico perpendicolare alle fibre  $n_{ef,\perp} = n = 3.000$

Carico reale (secondo  $\alpha$ )  $n_{ef,\alpha} = n_{ef,\parallel} + (n_{ef,\perp} - n_{ef,\parallel}) \cdot \alpha / 90 = 2.122$

Numero di gruppi par. alle fibre  $n_g = 9$

Resistenza di progetto del giunto per piano di taglio  $F_{v,G,Rd} = n_{ef,\alpha} \cdot n_g \cdot F_{v,Rd} = 160202.5 \text{ N}$

Forza agente sul giunto per piano di taglio  $F_{v,Ed} = 149754.0 \text{ N}$

»  $F_{v,Ed} / F_{v,G,Rd} = 0.934779 \text{ Ok}$

Verifiche "lato acciaio" (Nodo n. 1, CMB n. 6)

Calcolo resistenze

Conn.	$F_{b,x,Rd} [\text{N}]$	$F_{v,x,Rd} [\text{N}]$	$F_{b,y,Rd} [\text{N}]$	$F_{v,y,Rd} [\text{N}]$
1	244800.0	100370.1	244800.0	100370.1
2	158784.0	100370.1	203109.1	100370.1
3	244800.0	100370.1	244800.0	100370.1
4	244800.0	100370.1	244800.0	100370.1
5	158784.0	100370.1	203109.1	100370.1
6	244800.0	100370.1	244800.0	100370.1
7	244800.0	100370.1	244800.0	100370.1
8	158784.0	100370.1	203109.1	100370.1
9	244800.0	100370.1	244800.0	100370.1
10	244800.0	100370.1	244800.0	100370.1
11	158784.0	100370.1	203109.1	100370.1
12	244800.0	100370.1	244800.0	100370.1
13	244800.0	100370.1	244800.0	100370.1
14	158784.0	100370.1	203109.1	100370.1
15	244800.0	100370.1	244800.0	100370.1
16	244800.0	100370.1	244800.0	100370.1
17	158784.0	100370.1	203109.1	100370.1
18	244800.0	100370.1	244800.0	100370.1
19	244800.0	100370.1	244800.0	100370.1
20	158784.0	100370.1	203109.1	100370.1
21	244800.0	100370.1	244800.0	100370.1
22	244800.0	100370.1	244800.0	100370.1
23	158784.0	100370.1	203109.1	100370.1
24	244800.0	100370.1	244800.0	100370.1
25	244800.0	100370.1	244800.0	100370.1
26	158784.0	100370.1	203109.1	100370.1
27	244800.0	100370.1	244800.0	100370.1

Legenda

$F_{b,x,Rd} = k \cdot \alpha \cdot f_{tk} \cdot \varnothing \cdot S_s / \gamma_{M2}$  resistenza a rifollamento anima staffa in direzione x  
 $F_{v,x,Rd} = \min [ F_{vb,Rd} , F_{b,x,Rd} ]$  resistenza a taglio di progetto in direzione x  
 $F_{b,y,Rd} = k \cdot \alpha \cdot f_{tk} \cdot \varnothing \cdot S_s / \gamma_{M2}$  resistenza a rifollamento anima staffa in direzione y  
 $F_{v,y,Rd} = \min [ F_{vb,Rd} , F_{b,y,Rd} ]$  resistenza a taglio di progetto in direzione y

Verifica connettori

Conn.	$F_{v,Ed}$ [N]	$F_{v,Rd}$ [N]	FV	VER
1	6012.4	100370.1	0.059902	Ok
2	6012.4	100370.1	0.059902	Ok
3	6012.4	100370.1	0.059902	Ok
4	6012.4	100370.1	0.059902	Ok
5	6012.4	100370.1	0.059902	Ok
6	6012.4	100370.1	0.059902	Ok
7	6012.4	100370.1	0.059902	Ok
8	6012.4	100370.1	0.059902	Ok
9	6012.4	100370.1	0.059902	Ok
10	6012.4	100370.1	0.059902	Ok
11	6012.4	100370.1	0.059902	Ok
12	6012.4	100370.1	0.059902	Ok
13	6012.4	100370.1	0.059902	Ok
14	6012.4	100370.1	0.059902	Ok
15	6012.4	100370.1	0.059902	Ok
16	6012.4	100370.1	0.059902	Ok
17	6012.4	100370.1	0.059902	Ok
18	6012.4	100370.1	0.059902	Ok
19	6012.4	100370.1	0.059902	Ok
20	6012.4	100370.1	0.059902	Ok
21	6012.4	100370.1	0.059902	Ok
22	6012.4	100370.1	0.059902	Ok
23	6012.4	100370.1	0.059902	Ok
24	6012.4	100370.1	0.059902	Ok
25	6012.4	100370.1	0.059902	Ok
26	6012.4	100370.1	0.059902	Ok
27	6012.4	100370.1	0.059902	Ok

#### Legenda

$F_{v,Ed}$  forza di taglio agente sullo spinotto

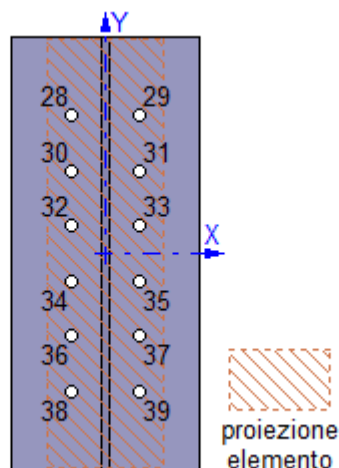
$F_{v,Rd}$  resistenza a taglio di progetto dello spinotto

$FV = F_{v,Ed} / F_{v,Rd}$

VER  $\rightarrow FV \leq 1$

#### Verifica connettori ala staffa a T

N	X [mm]	Y [mm]
28	-61.7	256.4
29	61.7	256.4
30	-61.7	153.9
31	61.7	153.9
32	-61.7	51.3
33	61.7	51.3
34	-61.7	-51.3
35	61.7	-51.3
36	-61.7	-153.8
37	61.7	-153.8
38	-61.7	-256.4
39	61.7	-256.4



#### Calcolo resistenze

Resistenza a trazione dei bulloni	$F_{tb,Rd} = 0.9 \cdot f_{tb} \cdot A_{res} / \gamma_{M2} =$	109930.6 N
Resistenza a punzonamento ala staffa	$B_{p,Rd} = 0.6 \cdot \pi \cdot d_m \cdot S_s \cdot f_{tk} / \gamma_{M2} =$	311470.1 N
Resistenza a trazione di progetto	$F_{t,Rd} = \min [ F_{tb,Rd} , B_{p,Rd} ] =$	109930.6 N

Resistenza a taglio dei bulloni	$F_{vb,Rd} = 0.5 \cdot f_{tb} \cdot A_{res} / \gamma_{M2} =$	61072.6 N		
Conn.	$F_{b,x,Rd}$ [N]	$F_{v,x,Rd}$ [N]	$F_{b,y,Rd}$ [N]	$F_{v,y,Rd}$ [N]
28	275400.0	61072.6	275400.0	61072.6
29	275400.0	61072.6	275400.0	61072.6
30	275400.0	61072.6	275400.0	61072.6

31	275400.0	61072.6	275400.0	61072.6
32	275400.0	61072.6	275400.0	61072.6
33	275400.0	61072.6	275400.0	61072.6
34	275400.0	61072.6	275400.0	61072.6
35	275400.0	61072.6	275400.0	61072.6
36	275400.0	61072.6	275400.0	61072.6
37	275400.0	61072.6	275400.0	61072.6
38	275400.0	61072.6	275400.0	61072.6
39	275400.0	61072.6	275400.0	61072.6

#### Legenda

$F_{b,x,Rd} = k \cdot \alpha \cdot f_{tk} \cdot \emptyset \cdot S_s / \gamma_{M2}$	resistenza a rifollamento ala staffa in direzione x
$F_{v,x,Rd} = \min [ F_{vb,Rd} , F_{b,x,Rd} ]$	resistenza a taglio di progetto in direzione x
$F_{b,y,Rd} = k \cdot \alpha \cdot f_{tk} \cdot \emptyset \cdot S_s / \gamma_{M2}$	resistenza a rifollamento ala staffa in direzione y
$F_{v,y,Rd} = \min [ F_{vb,Rd} , F_{b,y,Rd} ]$	resistenza a taglio di progetto in direzione y

#### Verifica connettori

##### • Taglio e trazione (Nodo n. 1, CMB n. 5)

Conn.	$F_{v,Ed}$ [N]	$F_{v,Rd}$ [N]	$F_{t,Ed}$ [N]	$F_{t,Rd}$ [N]	$FV_1$	VER
28	9534.7	61072.6	0.0	109930.6	0.156120	Ok
29	9532.0	61072.6	0.0	109930.6	0.156077	Ok
30	9534.7	61072.6	0.0	109930.6	0.156120	Ok
31	9532.0	61072.6	0.0	109930.6	0.156077	Ok
32	9534.7	61072.6	0.0	109930.6	0.156120	Ok
33	9532.0	61072.6	0.0	109930.6	0.156077	Ok
34	9534.7	61072.6	0.0	109930.6	0.156120	Ok
35	9532.0	61072.6	0.0	109930.6	0.156077	Ok
36	9534.7	61072.6	0.0	109930.6	0.156120	Ok
37	9532.0	61072.6	0.0	109930.6	0.156077	Ok
38	9534.7	61072.6	0.0	109930.6	0.156120	Ok
39	9532.0	61072.6	0.0	109930.6	0.156077	Ok

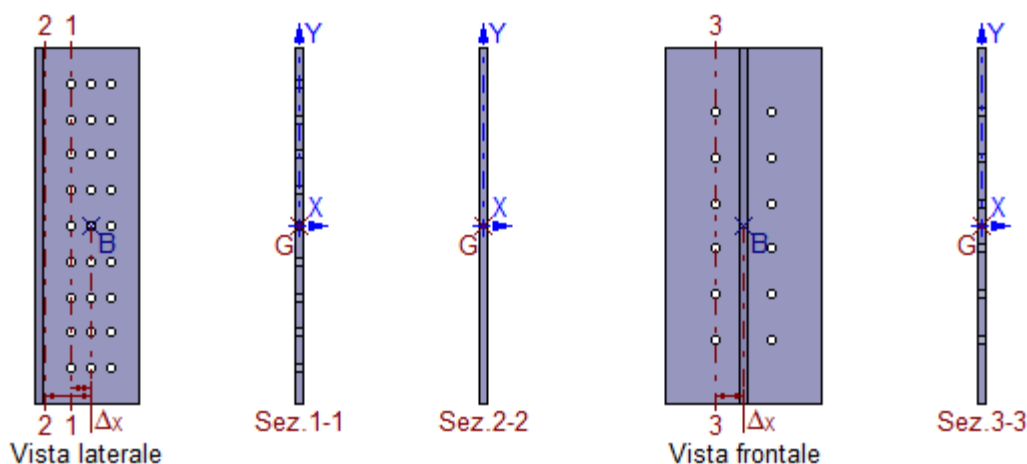
##### • Trazione (Nodo n. 1, CMB n. 5)

Conn.	$F_{t,Ed}$ [N]	$F_{t,Rd}$ [N]	$FV_2$	VER
28	0.0	109930.6	0.000000	Ok
29	0.0	109930.6	0.000000	Ok
30	0.0	109930.6	0.000000	Ok
31	0.0	109930.6	0.000000	Ok
32	0.0	109930.6	0.000000	Ok
33	0.0	109930.6	0.000000	Ok
34	0.0	109930.6	0.000000	Ok
35	0.0	109930.6	0.000000	Ok
36	0.0	109930.6	0.000000	Ok
37	0.0	109930.6	0.000000	Ok
38	0.0	109930.6	0.000000	Ok
39	0.0	109930.6	0.000000	Ok

##### • Legenda

$F_{v,Ed}$	forza di taglio agente sul bullone
$F_{v,Rd}$	resistenza a taglio di progetto del bullone
$F_{t,Ed}$	forza di trazione agente sul bullone
$F_{t,Rd}$	resistenza a trazione di progetto del bullone
$FV_1 = F_{v,Ed} / F_{v,Rd} + F_{t,Ed} / ( 1.4 \cdot F_{t,Rd} )$	
$FV_2 = F_{t,Ed} / F_{t,Rd}$	
VER	$\rightarrow FV_i \leq 1$

#### Verifica staffa a T



### Caratteristiche sezioni

Sez.	$\Delta_x$ [mm]	$Y_G$ [mm]	$X_G$ [mm]	$A$ [mm <sup>2</sup> ]	$A_{VY}$ [mm <sup>2</sup> ]	$A_{VX}$ [mm <sup>2</sup> ]	$J_{XG}$ [mm <sup>4</sup> ]	$W_{XG}^*$ [mm <sup>3</sup> ]	$J_{YG}$ [mm <sup>4</sup> ]	$W_{YG}^*$ [mm <sup>3</sup> ]
1-1	45.83	0.00	0.00	9705.0	9705.0	-	542080000	1355200	-	-
2-2	109.99	0.00	0.00	12000.0	12000.0	12000.0	640000000	1600000	225000	30000
3-3	61.67	0.00	0.00	10290.0	10290.0	10290.0	587538700	1468835	214313	28575

\*valori minimi

### Sollecitazioni massime

Sez.	Nodo.CMB	$V_Y$ [N]	$V_X$ [N]	$N$ [N]	$M_Y$ [N mm]	$M_X$ [N mm]
1-1	1.1	-111200.0	-	-278100.0	-	5096296.0
2-2	1.1	-111200.0	-20.9	-278100.0	-2298.8	12230890.0
3-3	1.1	-55600.0	-139050.0	10.5	-8575213.0	3428852.0

### Tensioni massime

Sez.	$\tau_{MED}$ [N/mm <sup>2</sup> ]	$\sigma_{MAX}$ [N/mm <sup>2</sup> ]	$\sigma_{ID}$ [N/mm <sup>2</sup> ]	FV	VER
1-1	11.46	-32.42	38.01	0.11	Ok
2-2	9.27	30.90	34.82	0.10	Ok
3-3	14.55	302.43	303.48	0.90	Ok

### Legenda

$$FV = \sigma_{ID} / f_d \quad (f_d = f_{yk} / \gamma_{M0} = 338.10 \text{ N/mm}^2)$$

$$VER \rightarrow FV \leq 1$$

### Ancoraggio staffa a T

#### Tirafondi con uncini e bolzoni

Lunghezza tirafondi	$L_t =$	600 mm (rettilineo 358 mm, arco 170 mm, terminale 72 mm)
Lunghezza minima	$L_{t,min} =$	$30\emptyset$ (540 mm) Ok
Lunghezza di aderenza	$L_a =$	718 mm (l'uncino è considerato come un tratto rettilineo lungo $20\emptyset$ )
Diametro bolzoni	$\emptyset_b =$	20 mm

### Calcestruzzo

Resistenza cubica caratteristica a compressione	$R_{ck} =$	35.00 N/mm <sup>2</sup>
Resistenza cilindrica caratteristica a compressione	$f_{ck} = 0.83 \cdot R_{ck} =$	29.05 N/mm <sup>2</sup>
Resistenza di calcolo a compressione	$f_{cd} = \alpha_{cc} \cdot f_{ck} / \gamma_C =$	16.46 N/mm <sup>2</sup>
Resistenza caratteristica a trazione	$f_{ctk} = 0.7 \cdot 0.30 \cdot f_{ck}^{2/3} =$	1.98 N/mm <sup>2</sup>
Resistenza tangenziale di aderenza di calcolo	$f_{bd} = 2.25 \cdot \eta \cdot f_{ctk} / \gamma_C =$	2.98 N/mm <sup>2</sup>

### Compressione massima calcestruzzo (Nodo n. 1, CMB n. 1)

$$p_{max} = 1.00 \text{ N/mm}^2 < f_{cd} \text{ Ok}$$

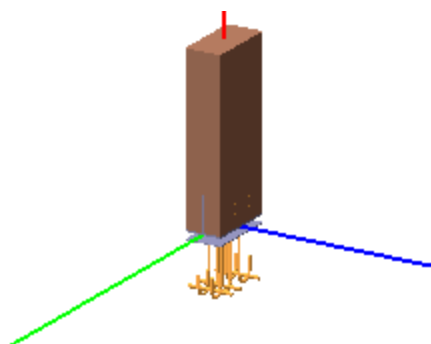
### Verifica ancoraggio

Si verifica considerando la massima resistenza a trazione di progetto dei tirafondi

•Trazione di progetto dell'ancoraggio	$F_{t,an,Ed} = \max [ F_{t,Rd} ] =$	109930.6 N
•Resistenza a trazione per aderenza	$F_{t,ad,Rd} = L_a \cdot \pi \cdot \emptyset \cdot f_{bd} =$	120861.5 N

$$F_{t,ad,Rd} > F_{t,an,Ed} \quad \text{Ok}$$

## 6.2 Nodo base montante Baraccatura 20x40



### Classe di servizio 2

L'opera è caratterizzata da un'umidità del materiale in equilibrio con l'ambiente a una temperatura di 20°C e un'umidità relativa dell'aria circostante che supera l'85% solo per poche settimane all'anno.

### Coefficiente di sicurezza utilizzato

$$\gamma_M = 1,50$$

### Colonna

Dimensioni sezione ( $B_{el} \times H_{el}$ ): 200 x 400 mm

Legno: GL30h - UNI EN 14080:2013

Essenza: conifere

Massa volumica caratteristica:	$\rho_k =$	430 Kg/m <sup>3</sup>			
Massa volumica media:	$\rho_m =$	480 Kg/m <sup>3</sup>			
Resistenza caratteristica a trazione parallela alle fibre:	$f_{t,0,k} =$	24.00 N/mm <sup>2</sup>			
Resistenza caratteristica a trazione ortogonale alle fibre:	$f_{t,90,k} =$	0.50 N/mm <sup>2</sup>			
Resistenza caratteristica a compressione parallela alle fibre:	$f_{c,0,k} =$	30.00 N/mm <sup>2</sup>			
Resistenza caratteristica a compressione ortogonale alle fibre:	$f_{c,90,k} =$	2.50 N/mm <sup>2</sup>			
Resistenza caratteristica a taglio:	$f_{v,k} =$	3.50 N/mm <sup>2</sup>			
Resistenza caratteristica a flessione:	$f_{m,k} =$	30.00 N/mm <sup>2</sup>			
Coefficiente correttivo $k_{mod}$ :					
Classe durata carico	permanente	lunga	media	breve	istantanea
Classe di servizio 1	0.60	0.70	0.80	0.90	1.10
<b>Classe di servizio 2</b>	<b>0.60</b>	<b>0.70</b>	<b>0.80</b>	<b>0.90</b>	<b>1.10</b>
Classe di servizio 3	0.50	0.55	0.65	0.70	0.90

### Dati unione

Unione realizzata con l'utilizzo di una staffa d'acciaio a T con l'ala ancorata al calcestruzzo e l'anima inserita nell'elemento: la staffa ha dimensioni ( $S_s \times H_s \times L_{anima} \times B_{ala}$ ) 10 x 400 x 200 x 200 mm.

Materiale staffa: Acciaio S275

Tensione caratteristica di snervamento:	$f_{yk} =$	275 N/mm <sup>2</sup>
Tensione caratteristica di rottura:	$f_{tk} =$	430 N/mm <sup>2</sup>

### Dati connettori elemento-staffa

Spinotti: M14

Diametro	$\varnothing =$	14 mm
Limite "Johansen" per $E_{fune}$	$L_{Ef} =$	0 %
Numero	$n =$	4 (2 righe e 2 colonne)



Materiale: Classe 8.8 (NTC18/EC3)

Tensione di snervamento:  $f_{yb} = 640 \text{ N/mm}^2$   
 Tensione di rottura:  $f_{tb} = 800 \text{ N/mm}^2$

Dati connettori ancoraggio staffa

Bulloni: M16

Diametro  $\varnothing = 16 \text{ mm}$   
 Limite "Johansen" per  $E_{fune}$   $L_{Ef} = 25 \%$   
 Numero  $n = 6$  (3 righe e 2 colonne)

Materiale: Classe 8.8 (NTC18/EC3)

Tensione di snervamento:  $f_{yb} = 640 \text{ N/mm}^2$   
 Tensione di rottura:  $f_{tb} = 800 \text{ N/mm}^2$

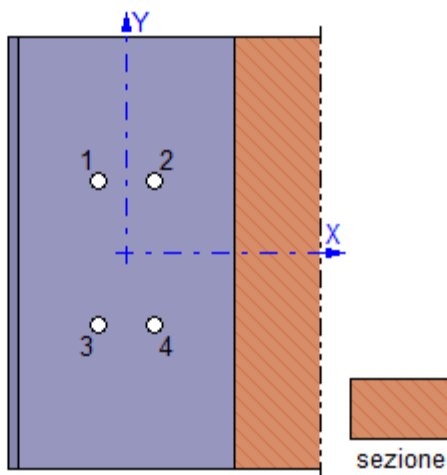
Sollecitazioni:

N.C.D.	V2 [N]	V3 [N]	N [N]	M2 [N mm]	M3 [N mm]	T [N mm]
336.9.B	15741.0	-5.0	-10794.4	0.0	0.0	10580.0

Nota: la prima colonna della tabella riporta il numero del nodo (N), il numero della combinazione (C) e l'iniziale della classe di durata del carico (D: Permanente; Lunga durata; Media durata; Breve durata; Istantaneo).

**Verifica unione elemento-staffa a T**

N	X [mm]	Y [mm]
1	-26.3	66.7
2	26.3	66.7
3	-26.3	-66.7
4	26.3	-66.7



Verifiche "lato legno" (Nodo n. 336, CMB n. 9)

Capacità caratteristica a estrazione dello spinotto  $F_{ax,Rk} = 0 \text{ N}$

Momento caratteristico di snervamento  $M_{y,Rk} = 0.3 \cdot f_{tb} \cdot \varnothing^{2.6} = 229162.8 \text{ N mm}$

Resistenza caratteristica a rifollamento par. alle fibre  $f_{h,0,k} = 0.082 \cdot (1 - 0.01 \cdot \varnothing) \cdot \rho_k = 30.32 \text{ N/mm}^2$

Coefficiente di essenza legnosa  $k_{90} = 1.35 + 0.015 \cdot \varnothing = 1.560$

Angolo di inclinazione del carico rispetto alle fibre  $\alpha = 55.55960^\circ$

Resistenza caratteristica a rifollamento secondo  $\alpha$   $f_{h,\alpha,k} = f_{h,0,k} / (k_{90} \cdot \text{sen}^2\alpha + \text{cos}^2\alpha) = 21.96 \text{ N/mm}^2$

Equazioni di Johansen: piastra di qualunque spessore elemento centrale di una connessione a doppio taglio.

Capacità di carico per piano di taglio  $F_{v,Rk} = \min [ F_{v,Rk,f}, F_{v,Rk,g}, F_{v,Rk,h} ] = 15378.7 \text{ N}$

$\cdot F_{v,Rk,f} = f_{h,\alpha,k} \cdot t \cdot \varnothing = 29206.2 \text{ N}$

$\cdot F_{v,Rk,g} = f_{h,\alpha,k} \cdot t \cdot \varnothing \cdot [(2 + 4 \cdot M_{y,Rk} / (f_{h,\alpha,k} \cdot \varnothing \cdot t^2))^{0.5} - 1] + E_{fune,g} = 15378.7 \text{ N}$

$\cdot F_{v,Rk,h} = 2.3 \cdot (M_{y,Rk} \cdot f_{h,\alpha,k} \cdot \varnothing)^{0.5} + E_{fune,h} = 19305.2 \text{ N}$

$\cdot E_{fune,g} = \min [ L_{Ef} \cdot F_{v,Rk,g}, F_{ax,Rk} / 4 ] = 0.0 \text{ N}$

$\cdot E_{fune,h} = \min [ L_{Ef} \cdot F_{v,Rk,h}, F_{ax,Rk} / 4 ] = 0.0 \text{ N}$

Resistenza di progetto dello spinotto per piano di taglio  $F_{v,Rd} = k_{mod} \cdot F_{v,Rk} / \gamma_m = 9227.2 \text{ N}$

Numero efficace spinotti per ogni gruppo par. alle fibre:

Carico parallelo alle fibre  $n_{ef,||} = \min [ n, n^{0.9} \cdot (a_1 / (13 \cdot \varnothing))^{0.25} ] = 1.368$   
 ( $a_1 = 52.63 \text{ mm}$  interasse connettori in direzione delle fibre)

Carico perpendicolare alle fibre  $n_{ef,\perp} = n = 2.000$

Carico reale (secondo  $\alpha$ )  
 Numero di gruppi par. alle fibre

$$n_{ef,\alpha} = n_{ef,\parallel} + (n_{ef,\perp} - n_{ef,\parallel}) \cdot \alpha / 90 = 1.758$$

$$n_g = 2$$

Resistenza di progetto del giunto per piano di taglio  $F_{v,G,Rd} = n_{ef,\alpha} \cdot n_g \cdot F_{v,Rd} = 32448.6 \text{ N}$

Forza agente sul giunto per piano di taglio  $F_{v,Ed} = 9543.3 \text{ N}$

»  $F_{v,Ed} / F_{v,G,Rd} = 0.294105 \text{ Ok}$

**Verifiche "lato acciaio" (Nodo n. 336, CMB n. 9)**

Calcolo resistenze

Resistenza a taglio dei bulloni	$F_{vb,Rd} = 0.5 \cdot f_{tb} \cdot 2 \cdot A_{res} / \gamma_{M2} =$			73890.3 N
Conn.	$F_{b,x,Rd} \text{ [N]}$	$F_{v,x,Rd} \text{ [N]}$	$F_{b,y,Rd} \text{ [N]}$	$F_{v,y,Rd} \text{ [N]}$
1	120400.0	73890.3	120400.0	73890.3
2	120400.0	73890.3	120400.0	73890.3
3	120400.0	73890.3	120400.0	73890.3
4	120400.0	73890.3	120400.0	73890.3

Legenda

$F_{b,x,Rd} = k \cdot \alpha \cdot f_{tk} \cdot \varnothing \cdot S_s / \gamma_{M2}$  resistenza a rifollamento anima staffa in direzione x  
 $F_{v,x,Rd} = \min [ F_{vb,Rd} , F_{b,x,Rd} ]$  resistenza a taglio di progetto in direzione x  
 $F_{b,y,Rd} = k \cdot \alpha \cdot f_{tk} \cdot \varnothing \cdot S_s / \gamma_{M2}$  resistenza a rifollamento anima staffa in direzione y  
 $F_{v,y,Rd} = \min [ F_{vb,Rd} , F_{b,y,Rd} ]$  resistenza a taglio di progetto in direzione y

Verifica connettori

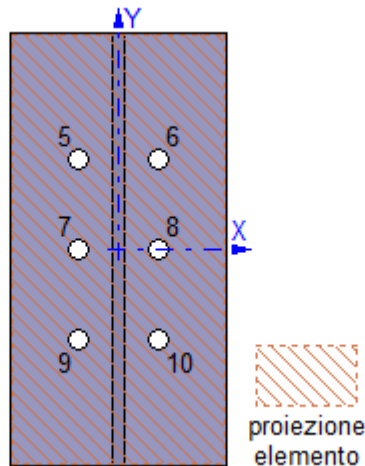
Conn.	$F_{v,Ed} \text{ [N]}$	$F_{v,Rd} \text{ [N]}$	FV	VER
1	4771.6	73890.3	0.064578	Ok
2	4771.6	73890.3	0.064578	Ok
3	4771.6	73890.3	0.064578	Ok
4	4771.6	73890.3	0.064578	Ok

Legenda

$F_{v,Ed}$  forza di taglio agente sullo spinotto  
 $F_{v,Rd}$  resistenza a taglio di progetto dello spinotto  
 $FV = F_{v,Ed} / F_{v,Rd}$   
 $VER \rightarrow FV \leq 1$

**Verifica connettori ala staffa a T**

N	X [mm]	Y [mm]
5	-36.7	83.3
6	36.7	83.3
7	-36.7	0.0
8	36.7	0.0
9	-36.7	-83.3
10	36.7	-83.3



Calcolo resistenze

Resistenza a trazione dei bulloni  $F_{tb,Rd} = 0.9 \cdot f_{tb} \cdot A_{res} / \gamma_{M2} = 90333.1 \text{ N}$   
 Resistenza a punzonamento ala staffa  $B_{p,Rd} = 0.6 \cdot \pi \cdot d_m \cdot S_s \cdot f_{tk} / \gamma_{M2} = 155621.9 \text{ N}$   
 Resistenza a trazione di progetto  $F_{t,Rd} = \min [ F_{tb,Rd} , B_{p,Rd} ] = 90333.1 \text{ N}$

Resistenza a taglio dei bulloni	$F_{vb,Rd} = 0.5 \cdot f_{tb} \cdot A_{res} / \gamma_{M2} =$			50185.1 N
Conn.	$F_{b,x,Rd} \text{ [N]}$	$F_{v,x,Rd} \text{ [N]}$	$F_{b,y,Rd} \text{ [N]}$	$F_{v,y,Rd} \text{ [N]}$
5	137600.0	50185.1	137600.0	50185.1

6	137600.0	50185.1	137600.0	50185.1
7	137600.0	50185.1	137600.0	50185.1
8	137600.0	50185.1	137600.0	50185.1
9	137600.0	50185.1	137600.0	50185.1
10	137600.0	50185.1	137600.0	50185.1

**Legenda**

$F_{b,x,Rd} = k \cdot \alpha \cdot f_{tk} \cdot \emptyset \cdot S_s / \gamma_{M2}$  resistenza a rifollamento ala staffa in direzione x  
 $F_{v,x,Rd} = \min [ F_{vb,Rd} , F_{b,x,Rd} ]$  resistenza a taglio di progetto in direzione x  
 $F_{b,y,Rd} = k \cdot \alpha \cdot f_{tk} \cdot \emptyset \cdot S_s / \gamma_{M2}$  resistenza a rifollamento ala staffa in direzione y  
 $F_{v,y,Rd} = \min [ F_{vb,Rd} , F_{b,y,Rd} ]$  resistenza a taglio di progetto in direzione y

**Verifica connettori**

• Taglio e trazione (Nodo n. 336, CMB n. 9)

Conn.	$F_{v,Ed}$ [N]	$F_{v,Rd}$ [N]	$F_{t,Ed}$ [N]	$F_{t,Rd}$ [N]	$FV_1$	VER
5	2634.4	50185.1	0.0	90333.1	0.052495	Ok
6	2612.8	50185.1	0.0	90333.1	0.052063	Ok
7	2634.3	50185.1	0.0	90333.1	0.052492	Ok
8	2612.7	50185.1	0.0	90333.1	0.052061	Ok
9	2634.4	50185.1	0.0	90333.1	0.052494	Ok
10	2612.8	50185.1	0.0	90333.1	0.052063	Ok

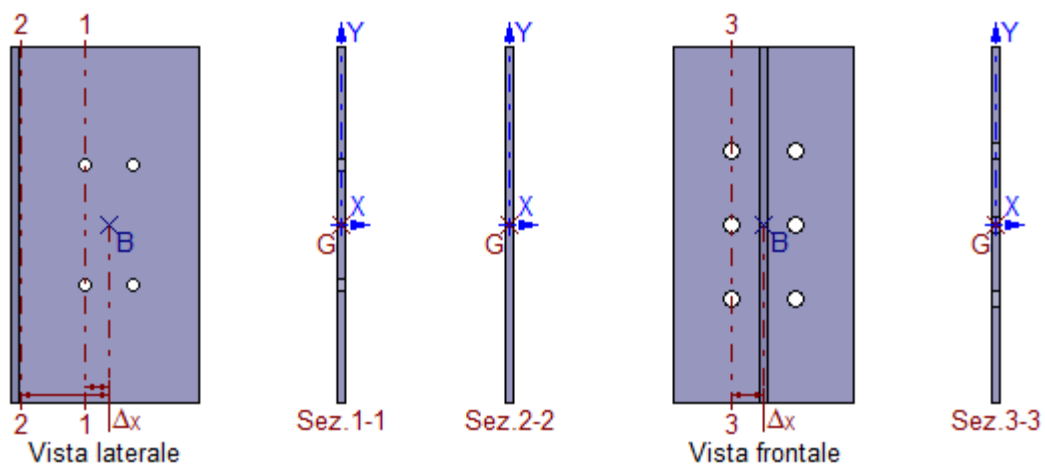
• Trazione (Nodo n. 336, CMB n. 9)

Conn.	$F_{t,Ed}$ [N]	$F_{t,Rd}$ [N]	$FV_2$	VER
5	0.0	90333.1	0.000000	Ok
6	0.0	90333.1	0.000000	Ok
7	0.0	90333.1	0.000000	Ok
8	0.0	90333.1	0.000000	Ok
9	0.0	90333.1	0.000000	Ok
10	0.0	90333.1	0.000000	Ok

• Legenda

$F_{v,Ed}$  forza di taglio agente sul bullone  
 $F_{v,Rd}$  resistenza a taglio di progetto del bullone  
 $F_{t,Ed}$  forza di trazione agente sul bullone  
 $F_{t,Rd}$  resistenza a trazione di progetto del bullone  
 $FV_1 = F_{v,Ed} / F_{v,Rd} + F_{t,Ed} / ( 1.4 \cdot F_{t,Rd} )$   
 $FV_2 = F_{t,Ed} / F_{t,Rd}$   
 VER  $\rightarrow FV_i \leq 1$

**Verifica staffa a T**



**Caratteristiche sezioni**

Sez.	$\Delta x$ [mm]	$Y_G$ [mm]	$X_G$ [mm]	A [mm <sup>2</sup> ]	$A_{vY}$ [mm <sup>2</sup> ]	$A_{vX}$ [mm <sup>2</sup> ]	$J_{xG}$ [mm <sup>4</sup> ]	$W_{xG}^*$ [mm <sup>3</sup> ]	$J_{yG}$ [mm <sup>4</sup> ]	$W_{yG}^*$ [mm <sup>3</sup> ]
1-1	26.32	0.00	0.00	3700.0	3700.0	-	52000060	260000	-	-
2-2	100.00	0.00	0.00	4000.0	4000.0	4000.0	53333330	266667	33333	6667
3-3	36.67	0.00	0.00	3490.0	3490.0	3490.0	50972410	254860	30500	6100

valori minimi

### Sollecitazioni massime

Sez.	Nodo.CMB	$V_Y$ [N]	$V_X$ [N]	N [N]	$M_Y$ [N mm]	$M_X$ [N mm]
1-1	336.9	-15741.0	-	-10794.4	-	414224.4
2-2	336.9	-15741.0	-5.0	-10794.4	-500.0	1574021.0
3-3	336.9	-7870.5	-5397.2	2.5	-197915.3	288611.2

### Tensioni massime

Sez.	$\tau_{MED}$ [N/mm <sup>2</sup> ]	$\sigma_{MAX}$ [N/mm <sup>2</sup> ]	$\sigma_{ID}$ [N/mm <sup>2</sup> ]	FV	VER
1-1	4.25	-4.51	8.64	0.03	Ok
2-2	3.94	8.68	11.03	0.04	Ok
3-3	2.73	33.58	33.91	0.13	Ok

### Legenda

$$FV = \sigma_{ID} / f_d \quad (f_d = f_{yk} / \gamma_{M0} = 261.90 \text{ N/mm}^2)$$

$$VER \rightarrow FV \leq 1$$

### Ancoraggio staffa a T

#### Tirafondi con uncini e bolzoni

Lunghezza tirafondi	$L_t =$	500 mm (rettilineo 285 mm, arco 151 mm, terminale 64 mm)
Lunghezza minima	$L_{t,min} =$	20 $\varnothing$ (320 mm) Ok
Lunghezza di aderenza	$L_a =$	605 mm (l'uncino è considerato come un tratto rettilineo lungo 20 $\varnothing$ )
Diametro bolzoni	$\varnothing_b =$	20 mm

#### Calcestruzzo

Resistenza cubica caratteristica a compressione	$R_{ck} =$	35.00 N/mm <sup>2</sup>
Resistenza cilindrica caratteristica a compressione	$f_{ck} = 0.83 \cdot R_{ck} =$	29.05 N/mm <sup>2</sup>
Resistenza di calcolo a compressione	$f_{cd} = \alpha_{cc} \cdot f_{ck} / \gamma_C =$	16.46 N/mm <sup>2</sup>
Resistenza caratteristica a trazione	$f_{ctk} = 0.7 \cdot 0.30 \cdot f_{ck}^{2/3} =$	1.98 N/mm <sup>2</sup>
Resistenza tangenziale di aderenza di calcolo	$f_{bd} = 2.25 \cdot \eta \cdot f_{ctk} / \gamma_C =$	2.98 N/mm <sup>2</sup>

#### **Compressione massima calcestruzzo** (Nodo n. 336, CMB n. 1)

$$p_{max} = 0.14 \text{ N/mm}^2 < f_{cd} \text{ Ok}$$

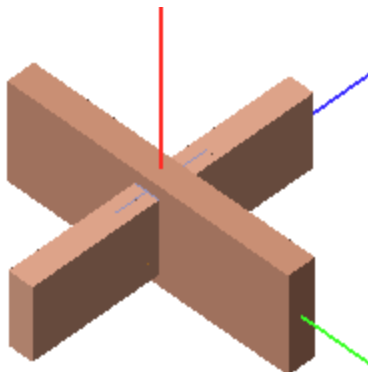
#### **Verifica ancoraggio**

Si verifica considerando la massima resistenza a trazione di progetto dei tirafondi

•Trazione di progetto dell'ancoraggio	$F_{t,an,Ed} = \max [ F_{t,Rd} ] =$	90333.1 N
•Resistenza a trazione per aderenza	$F_{t,ad,Rd} = L_a \cdot \pi \cdot \varnothing \cdot f_{bd} =$	90524.6 N

$F_{t,ad,Rd} > F_{t,an,Ed}$  Ok

### **6.3 Nodo arco 22x80 – arcareccio 20x60**



#### **Classe di servizio 2**

L'opera è caratterizzata da un'umidità del materiale in equilibrio con l'ambiente a una temperatura di 20°C e un'umidità relativa dell'aria circostante che supera l'85% solo per poche settimane all'anno.

### Coefficiente di sicurezza utilizzato

$$\gamma_M = 1,50$$

### Trave lato 3+

Dimensioni sezione ( $B_{el} \times H_{el}$ ): 200 x 600 mm

Legno: GL24h - UNI EN 14080:2013

Essenza: conifere

Massa volumica caratteristica:	$\rho_k =$	385 Kg/m <sup>3</sup>
Massa volumica media:	$\rho_m =$	420 Kg/m <sup>3</sup>
Resistenza caratteristica a trazione parallela alle fibre:	$f_{t,0,k} =$	19.20 N/mm <sup>2</sup>
Resistenza caratteristica a trazione ortogonale alle fibre:	$f_{t,90,k} =$	0.50 N/mm <sup>2</sup>
Resistenza caratteristica a compressione parallela alle fibre:	$f_{c,0,k} =$	24.00 N/mm <sup>2</sup>
Resistenza caratteristica a compressione ortogonale alle fibre:	$f_{c,90,k} =$	2.50 N/mm <sup>2</sup>
Resistenza caratteristica a taglio:	$f_{v,k} =$	3.50 N/mm <sup>2</sup>
Resistenza caratteristica a flessione:	$f_{m,k} =$	24.00 N/mm <sup>2</sup>

Coefficiente correttivo  $k_{mod}$ :

Classe durata carico	permanente	lunga	media	breve	istantanea
Classe di servizio 1	0.60	0.70	0.80	0.90	1.10
<b>Classe di servizio 2</b>	<b>0.60</b>	<b>0.70</b>	<b>0.80</b>	<b>0.90</b>	<b>1.10</b>
Classe di servizio 3	0.50	0.55	0.65	0.70	0.90

### Dati unione

Unione realizzata con l'utilizzo di una staffa d'acciaio a T con l'ala fissata al continuo e l'anima inserita nell'elemento: la staffa ha dimensioni ( $S_s \times H_s \times L_{anima} \times B_{ala}$ ) 12 x 600 x 250 x 200 mm.

Materiale staffa: Acciaio S275

Tensione caratteristica di snervamento:	$f_{yk} =$	275 N/mm <sup>2</sup>
Tensione caratteristica di rottura:	$f_{tk} =$	430 N/mm <sup>2</sup>

### Dati connettori elemento-staffa

Spinotti: M16

Diametro	$\varnothing =$	16 mm
Limite "Johansen" per $E_{fune}$	$L_{Ef} =$	0 %
Numero	$n =$	6 (3 righe e 2 colonne)
Materiale: Classe 8.8 (NTC18/EC3)		
Tensione di snervamento:	$f_{yb} =$	640 N/mm <sup>2</sup>
Tensione di rottura:	$f_{tb} =$	800 N/mm <sup>2</sup>

### Dati connettori staffa-continuo

Viti (installazione con preforatura dell'elemento ligneo): 7.0 x 180 x 155

Diametro nominale	$\varnothing =$	7.00 mm
Diametro testa	$\varnothing_t =$	9.50 mm
Diametro nocciolo	$\varnothing_n =$	4.60 mm
Diametro gambo	$\varnothing_g =$	5.00 mm
Lunghezza	$L =$	180 mm
Lunghezza zona filettata	$L_f =$	155 mm
Limite "Johansen" per $E_{fune}$	$L_{Ef} =$	100 %
Numero	$n =$	20 (5 righe e 4 colonne)
Diametro di calcolo	$\varnothing_{ef} = 1.1 \cdot \varnothing_n =$	5.060 mm
Materiale: Classe 8.8 (NTC18/EC3)		
Tensione di snervamento:	$f_{yb} =$	640 N/mm <sup>2</sup>
Tensione di rottura:	$f_{tb} =$	800 N/mm <sup>2</sup>

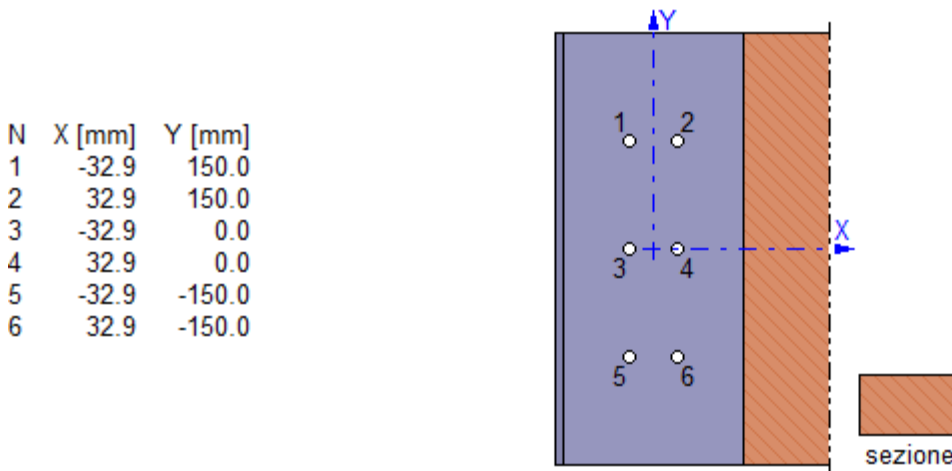
### Sollecitazioni nella sezione d'attacco dell'elemento:

N.C.D.	V2 [N]	V3 [N]	N [N]	M2 [N mm]	M3 [N mm]	T [N mm]
1.1.P	-16181.0	0.0	-13478.3	0.0	0.0	10.0
1.2.P	-13353.2	0.0	-11240.6	0.0	0.0	10.0

Nota: la prima colonna della tabella riporta il numero del nodo (N), il numero della combinazione (C) e l'iniziale

della classe di durata del carico (D: Permanente; Lunga durata; Media durata; Breve durata; Istantaneo).

### Verifica unione elemento-staffa a T



#### Verifiche "lato legno" (Nodo n. 1, CMB n. 1)

Capacità caratteristica a estrazione dello spinotto  $F_{ax,Rk} = 0 \text{ N}$

Momento caratteristico di snervamento  $M_{y,Rk} = 0.3 \cdot f_{tb} \cdot \varnothing^{2.6} = 324282.3 \text{ N mm}$

Resistenza caratteristica a rifollamento par. alle fibre  $f_{h,0,k} = 0.082 \cdot (1 - 0.01 \cdot \varnothing) \cdot \rho_k = 26.52 \text{ N/mm}^2$

Coefficiente di essenza legnosa  $k_{90} = 1.35 + 0.015 \cdot \varnothing = 1.590$

Angolo di inclinazione del carico rispetto alle fibre  $\alpha = 50.20669^\circ$

Resistenza caratteristica a rifollamento secondo  $\alpha$   $f_{h,\alpha,k} = f_{h,0,k} / (k_{90} \cdot \sin^2 \alpha + \cos^2 \alpha) = 19.67 \text{ N/mm}^2$

Equazioni di Johansen: piastra di qualunque spessore elemento centrale di una connessione a doppio taglio.

Capacità di carico per piano di taglio  $F_{v,Rk} = \min [ F_{v,Rk,f}, F_{v,Rk,g}, F_{v,Rk,h} ] = 16876.0 \text{ N}$

$\bullet F_{v,Rk,f} = f_{h,\alpha,k} \cdot t \cdot \varnothing = 29580.7 \text{ N}$

$\bullet F_{v,Rk,g} = f_{h,\alpha,k} \cdot t \cdot \varnothing \cdot [(2 + 4 \cdot M_{y,Rk} / (f_{h,\alpha,k} \cdot \varnothing \cdot t^2))^{0.5} - 1] + E_{fune,g} = 16876.0 \text{ N}$

$\bullet F_{v,Rk,h} = 2.3 \cdot (M_{y,Rk} \cdot f_{h,\alpha,k} \cdot \varnothing)^{0.5} + E_{fune,h} = 23234.3 \text{ N}$

$\bullet E_{fune,g} = \min [ L_{Ef} \cdot F_{v,Rk,g}, F_{ax,Rk} / 4 ] = 0.0 \text{ N}$

$\bullet E_{fune,h} = \min [ L_{Ef} \cdot F_{v,Rk,h}, F_{ax,Rk} / 4 ] = 0.0 \text{ N}$

Resistenza di progetto dello spinotto per piano di taglio  $F_{v,Rd} = k_{mod} \cdot F_{v,Rk} / \gamma_m = 6750.4 \text{ N}$

Numero efficace spinotti per ogni gruppo par. alle fibre:

Carico parallelo alle fibre  $n_{ef,\parallel} = \min [ n, n^{0.9} \cdot (a_1 / (13 \cdot \varnothing))^{0.25} ] = 1.399$   
( $a_1 = 65.78 \text{ mm}$  interasse connettori in direzione delle fibre)

Carico perpendicolare alle fibre  $n_{ef,\perp} = n = 2.000$

Carico reale (secondo  $\alpha$ )  $n_{ef,\alpha} = n_{ef,\parallel} + (n_{ef,\perp} - n_{ef,\parallel}) \cdot \alpha / 90 = 1.734$

Numero di gruppi par. alle fibre  $n_g = 3$

Resistenza di progetto del giunto per piano di taglio  $F_{v,G,Rd} = n_{ef,\alpha} \cdot n_g \cdot F_{v,Rd} = 35124.5 \text{ N}$

Forza agente sul giunto per piano di taglio  $F_{v,Ed} = 10529.6 \text{ N}$

»  $F_{v,Ed} / F_{v,G,Rd} = 0.299780 \text{ Ok}$

#### Verifiche "lato acciaio" (Nodo n. 1, CMB n. 2)

##### Calcolo resistenze

Resistenza a taglio dei bulloni  $F_{vb,Rd} = 0.5 \cdot f_{tb} \cdot 2 \cdot A_{res} / \gamma_{M2} = 100370.1 \text{ N}$

Conn.	$F_{b,x,Rd}$ [N]	$F_{v,x,Rd}$ [N]	$F_{b,y,Rd}$ [N]	$F_{v,y,Rd}$ [N]
1	165120.0	100370.1	165120.0	100370.1
2	165120.0	100370.1	165120.0	100370.1
3	165120.0	100370.1	165120.0	100370.1
4	165120.0	100370.1	165120.0	100370.1

5	165120.0	100370.1	165120.0	100370.1
6	165120.0	100370.1	165120.0	100370.1

**Legenda**

$F_{b,x,Rd} = k \cdot \alpha \cdot f_{tk} \cdot \emptyset \cdot S_s / \gamma_{M2}$  resistenza a rifollamento anima staffa in direzione x  
 $F_{v,x,Rd} = \min [ F_{vb,Rd} , F_{b,x,Rd} ]$  resistenza a taglio di progetto in direzione x  
 $F_{b,y,Rd} = k \cdot \alpha \cdot f_{tk} \cdot \emptyset \cdot S_s / \gamma_{M2}$  resistenza a rifollamento anima staffa in direzione y  
 $F_{v,y,Rd} = \min [ F_{vb,Rd} , F_{b,y,Rd} ]$  resistenza a taglio di progetto in direzione y

**Verifica connettori**

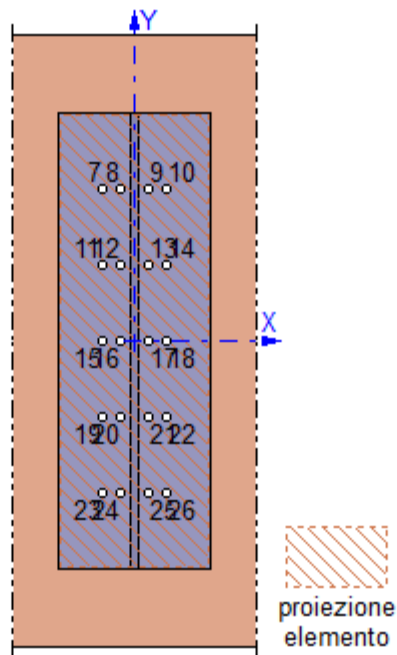
Conn.	$F_{v,Ed}$ [N]	$F_{v,Rd}$ [N]	FV	VER
1	2909.1	100370.1	0.028984	Ok
2	2909.1	100370.1	0.028984	Ok
3	2909.1	100370.1	0.028984	Ok
4	2909.1	100370.1	0.028984	Ok
5	2909.1	100370.1	0.028984	Ok
6	2909.1	100370.1	0.028984	Ok

**Legenda**

$F_{v,Ed}$  forza di taglio agente sullo spinotto  
 $F_{v,Rd}$  resistenza a taglio di progetto dello spinotto  
 $FV = F_{v,Ed} / F_{v,Rd}$   
 VER  $\rightarrow FV \leq 1$

**Verifica unione staffa a T-continuo**

N	X [mm]	Y [mm]
7	-43.3	200.0
8	-18.4	200.0
9	18.4	200.0
10	43.3	200.0
11	-43.3	100.0
12	-18.4	100.0
13	18.4	100.0
14	43.3	100.0
15	-43.3	0.0
16	-18.4	0.0
17	18.4	0.0
18	43.3	0.0
19	-43.3	-100.0
20	-18.4	-100.0
21	18.4	-100.0
22	43.3	-100.0
23	-43.3	-200.0
24	-18.4	-200.0
25	18.4	-200.0
26	43.3	-200.0



**Verifiche "lato legno" (Nodo n. 1, CMB n. 1)**

Capacità caratteristica a estrazione della vite  $F_{ax,Rk} = (\pi \cdot \emptyset_{ef} \cdot l_{ef})^{0.8} \cdot f_{ax,k} = 9572.6$  N  
 $l_{ef}$  lunghezza di penetrazione della della parte filettata meno un diametro della vite  
 $f_{ax,k} = 3.6 \cdot 10^{-3} \cdot \rho_k^{1.5}$  resistenza caratteristica a estrazione della vite in direzione ortogonale alle fibre

Momento caratteristico di snervamento  $M_{y,Rk} = 0.3 \cdot f_{tb} \cdot \emptyset_{ef}^{2.6} = 16255.6$  N mm

Resistenza caratteristica a rifollamento par. alle fibre  $f_{h,0,k} = 0.082 \cdot (1 - 0.01 \cdot \emptyset_{ef}) \cdot \rho_k = 29.97$  N/mm<sup>2</sup>  
 Coefficiente di essenza legnosa  $k_{90} = 1.35 + 0.015 \cdot \emptyset_{ef} = 1.426$

**Equazioni di Johansen: piastra "spessa" in una connessione a singolo taglio.**

Conn.	$\alpha$ [°]	$f_{h,\alpha,k}$ [N/mm <sup>2</sup> ]	$F_{v,Rk,c}$ [N]	$F_{v,Rk,d}$ [N]	$F_{v,Rk,e}$ [N]	$E_{fune,c}$ [N]	$E_{fune,d}$ [N]	$F_{v,Rk}$ [N]
7	89.99966	21.02	9931.1	5417.4	17868.8	2393.1	2393.1	5417.4
8	89.99966	21.02	9931.1	5417.4	17868.8	2393.1	2393.1	5417.4
9	89.99966	21.02	9931.1	5417.4	17868.8	2393.1	2393.1	5417.4
10	89.99966	21.02	9931.1	5417.4	17868.8	2393.1	2393.1	5417.4

11	89.99983	21.02	9931.1	5417.4	17868.8	2393.1	2393.1	5417.4
12	89.99983	21.02	9931.1	5417.4	17868.8	2393.1	2393.1	5417.4
13	89.99983	21.02	9931.1	5417.4	17868.8	2393.1	2393.1	5417.4
14	89.99983	21.02	9931.1	5417.4	17868.8	2393.1	2393.1	5417.4
15	90.00000	21.02	9931.1	5417.4	17868.8	2393.1	2393.1	5417.4
16	90.00000	21.02	9931.1	5417.4	17868.8	2393.1	2393.1	5417.4
17	90.00000	21.02	9931.1	5417.4	17868.8	2393.1	2393.1	5417.4
18	90.00000	21.02	9931.1	5417.4	17868.8	2393.1	2393.1	5417.4
19	89.99983	21.02	9931.1	5417.4	17868.8	2393.1	2393.1	5417.4
20	89.99983	21.02	9931.1	5417.4	17868.8	2393.1	2393.1	5417.4
21	89.99983	21.02	9931.1	5417.4	17868.8	2393.1	2393.1	5417.4
22	89.99983	21.02	9931.1	5417.4	17868.8	2393.1	2393.1	5417.4
23	89.99966	21.02	9931.1	5417.4	17868.8	2393.1	2393.1	5417.4
24	89.99966	21.02	9931.1	5417.4	17868.8	2393.1	2393.1	5417.4
25	89.99966	21.02	9931.1	5417.4	17868.8	2393.1	2393.1	5417.4
26	89.99966	21.02	9931.1	5417.4	17868.8	2393.1	2393.1	5417.4

#### Legenda

$\alpha$  angolo di inclinazione del carico rispetto alle fibre

$f_{h,\alpha,k} = f_{h,0,k} / (k_{90} \cdot \sin^2 \alpha + \cos^2 \alpha)$  resistenza caratteristica a rifollamento secondo  $\alpha$

$F_{v,Rk,c} = f_{h,\alpha,k} \cdot t \cdot \varnothing_{ef} \cdot [(2 + 4 \cdot M_{y,Rk} / (f_{h,\alpha,k} \cdot \varnothing_{ef} \cdot t^2))^{0.5} - 1] + E_{fune,c}$

$F_{v,Rk,d} = 2.3 \cdot (M_{y,Rk} \cdot f_{h,\alpha,k} \cdot \varnothing_{ef})^{0.5} + E_{fune,d}$

$F_{v,Rk,e} = f_{h,\alpha,k} \cdot t \cdot \varnothing_{ef}$

$E_{fune,c;d} = \min [L_{ef} \cdot F_{v,Rk,c;d}, F_{ax,Rk} / 4]$

$F_{v,Rk} = \min [F_{v,Rk,c}, F_{v,Rk,d}, F_{v,Rk,e}]$  capacità di carico per piano di taglio

Resistenza di progetto ad estrazione della vite  $F_{ax,Rd} = k_{mod} \cdot F_{ax,Rk} / \gamma_m = 3829.0 \text{ N}$

Numero efficace viti presenti nel giunto  $n_{ef} = n^{0.9} = 14.823$

Resistenza di progetto ad estrazione del giunto  $F_{ax,G,Rd} = n_{ef} \cdot F_{ax,Rd} = 56756.4 \text{ N}$

Forza assiale agente sul giunto  $F_{ax,Ed} = 0.0 \text{ N}$

#### Verifica connettori

Conn.	$F_{v,Ed}$ [N]	$F_{v,Rd}$ [N]	FV	VER
7	809.0	2167.0	0.373355	Ok
8	809.0	2167.0	0.373356	Ok
9	809.1	2167.0	0.373356	Ok
10	809.1	2167.0	0.373356	Ok
11	809.0	2167.0	0.373355	Ok
12	809.0	2167.0	0.373356	Ok
13	809.1	2167.0	0.373356	Ok
14	809.1	2167.0	0.373356	Ok
15	809.0	2167.0	0.373355	Ok
16	809.0	2167.0	0.373356	Ok
17	809.1	2167.0	0.373356	Ok
18	809.1	2167.0	0.373356	Ok
19	809.0	2167.0	0.373355	Ok
20	809.0	2167.0	0.373356	Ok
21	809.1	2167.0	0.373356	Ok
22	809.1	2167.0	0.373356	Ok
23	809.0	2167.0	0.373355	Ok
24	809.0	2167.0	0.373356	Ok
25	809.1	2167.0	0.373356	Ok
26	809.1	2167.0	0.373356	Ok

#### Legenda

$F_{v,Ed}$  forza di taglio agente sulla vite per piano di taglio

$F_{v,Rd} = k_{mod} \cdot F_{v,Rk} / \gamma_m$  resistenza di progetto della vite per piano di taglio

$FV = (F_{ax,Ed} / F_{ax,GRd})^2 + (F_{v,Ed} / F_{v,Rd})^2$

VER  $\rightarrow FV \leq 1$



## Verifiche "lato acciaio"

### Calcolo resistenze

Resistenza a trazione dei bulloni	$F_{tb,Rd} = 0.9 \cdot f_{tb} \cdot A_{res} / \gamma_{M2} =$	9572.6 N
Resistenza a punzonamento ala staffa	$B_{p,Rd} = 0.6 \cdot \pi \cdot d_m \cdot S_s \cdot f_{tk} / \gamma_{M2} =$	73920.4 N
Resistenza a trazione di progetto	$F_{t,Rd} = \min [ F_{tb,Rd} , B_{p,Rd} ] =$	9572.6 N

Resistenza a taglio dei bulloni	$F_{vb,Rd} = 0.5 \cdot f_{tb} \cdot A_{res} / \gamma_{M2} =$	5318.1 N		
Conn.	$F_{b,x,Rd}$ [N]	$F_{v,x,Rd}$ [N]	$F_{b,y,Rd}$ [N]	$F_{v,y,Rd}$ [N]
7	52219.2	5318.1	52219.2	5318.1
8	12368.8	5318.1	7202.6	5318.1
9	12368.8	5318.1	7202.6	5318.1
10	52219.2	5318.1	52219.2	5318.1
11	52219.2	5318.1	52219.2	5318.1
12	12368.8	5318.1	7202.6	5318.1
13	12368.8	5318.1	7202.6	5318.1
14	52219.2	5318.1	52219.2	5318.1
15	52219.2	5318.1	52219.2	5318.1
16	12368.8	5318.1	7202.6	5318.1
17	12368.8	5318.1	7202.6	5318.1
18	52219.2	5318.1	52219.2	5318.1
19	52219.2	5318.1	52219.2	5318.1
20	12368.8	5318.1	7202.6	5318.1
21	12368.8	5318.1	7202.6	5318.1
22	52219.2	5318.1	52219.2	5318.1
23	52219.2	5318.1	52219.2	5318.1
24	12368.8	5318.1	7202.6	5318.1
25	12368.8	5318.1	7202.6	5318.1
26	52219.2	5318.1	52219.2	5318.1

### Legenda

$F_{b,x,Rd} = k \cdot \alpha \cdot f_{tk} \cdot \emptyset \cdot S_s / \gamma_{M2}$	resistenza a rifollamento ala staffa in direzione x
$F_{v,x,Rd} = \min [ F_{vb,Rd} , F_{b,x,Rd} ]$	resistenza a taglio di progetto in direzione x
$F_{b,y,Rd} = k \cdot \alpha \cdot f_{tk} \cdot \emptyset \cdot S_s / \gamma_{M2}$	resistenza a rifollamento ala staffa in direzione y
$F_{v,y,Rd} = \min [ F_{vb,Rd} , F_{b,y,Rd} ]$	resistenza a taglio di progetto in direzione y

### Verifica connettori

- Taglio e trazione (Nodo n. 1, CMB n. 1)

Conn.	$F_{v,Ed}$ [N]	$F_{v,Rd}$ [N]	$F_{t,Ed}$ [N]	$F_{t,Rd}$ [N]	$FV_1$	VER
7	809.0	5318.1	0.0	9572.6	0.152132	Ok
8	809.0	5318.1	0.0	9572.6	0.152132	Ok
9	809.1	5318.1	0.0	9572.6	0.152132	Ok
10	809.1	5318.1	0.0	9572.6	0.152132	Ok
11	809.0	5318.1	0.0	9572.6	0.152132	Ok
12	809.0	5318.1	0.0	9572.6	0.152132	Ok
13	809.1	5318.1	0.0	9572.6	0.152132	Ok
14	809.1	5318.1	0.0	9572.6	0.152132	Ok
15	809.0	5318.1	0.0	9572.6	0.152132	Ok
16	809.0	5318.1	0.0	9572.6	0.152132	Ok
17	809.1	5318.1	0.0	9572.6	0.152132	Ok
18	809.1	5318.1	0.0	9572.6	0.152132	Ok
19	809.0	5318.1	0.0	9572.6	0.152132	Ok
20	809.0	5318.1	0.0	9572.6	0.152132	Ok
21	809.1	5318.1	0.0	9572.6	0.152132	Ok
22	809.1	5318.1	0.0	9572.6	0.152132	Ok
23	809.0	5318.1	0.0	9572.6	0.152132	Ok
24	809.0	5318.1	0.0	9572.6	0.152132	Ok
25	809.1	5318.1	0.0	9572.6	0.152132	Ok
26	809.1	5318.1	0.0	9572.6	0.152132	Ok

- Trazione (Nodo n. 1, CMB n. 1)

Conn.	$F_{t,Ed}$ [N]	$F_{t,Rd}$ [N]	$FV_2$	VER
7	0.0	9572.6	0.000000	Ok

8	0.0	9572.6	0.000000	Ok
9	0.0	9572.6	0.000000	Ok
10	0.0	9572.6	0.000000	Ok
11	0.0	9572.6	0.000000	Ok
12	0.0	9572.6	0.000000	Ok
13	0.0	9572.6	0.000000	Ok
14	0.0	9572.6	0.000000	Ok
15	0.0	9572.6	0.000000	Ok
16	0.0	9572.6	0.000000	Ok
17	0.0	9572.6	0.000000	Ok
18	0.0	9572.6	0.000000	Ok
19	0.0	9572.6	0.000000	Ok
20	0.0	9572.6	0.000000	Ok
21	0.0	9572.6	0.000000	Ok
22	0.0	9572.6	0.000000	Ok
23	0.0	9572.6	0.000000	Ok
24	0.0	9572.6	0.000000	Ok
25	0.0	9572.6	0.000000	Ok
26	0.0	9572.6	0.000000	Ok

• **Legenda**

$F_{v,Ed}$  forza di taglio agente sulla vite

$F_{v,Rd}$  resistenza a taglio di progetto della vite

$F_{t,Ed}$  forza di trazione agente sulla vite

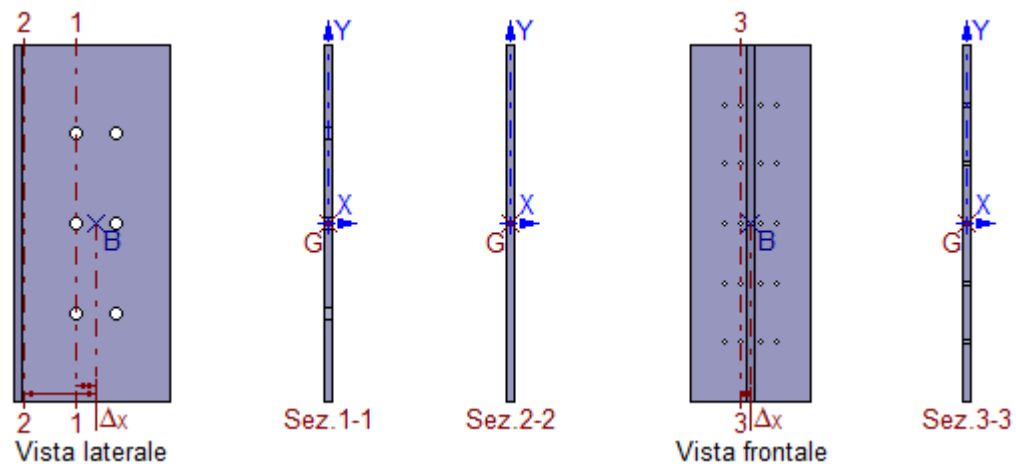
$F_{t,Rd}$  resistenza a trazione di progetto della vite

$$FV_1 = F_{v,Ed} / F_{v,Rd} + F_{t,Ed} / (1.4 \cdot F_{t,Rd})$$

$$FV_2 = F_{t,Ed} / F_{t,Rd}$$

$$VER \rightarrow FV_i \leq 1$$

**Verifica staffa a T**



Caratteristiche sezioni

Sez.	$\Delta x$ [mm]	$Y_G$ [mm]	$X_G$ [mm]	$A$ [mm <sup>2</sup> ]	$A_{VY}$ [mm <sup>2</sup> ]	$A_{VX}$ [mm <sup>2</sup> ]	$J_{XG}$ [mm <sup>4</sup> ]	$W_{XG}^*$ [mm <sup>3</sup> ]	$J_{YG}$ [mm <sup>4</sup> ]	$W_{YG}^*$ [mm <sup>3</sup> ]
1-1	32.89	0.00	0.00	6588.0	6588.0	-	206820000	689400	-	-
2-2	124.98	0.00	0.00	7200.0	7200.0	7200.0	216000000	720000	86400	14400
3-3	18.42	0.00	0.00	6720.0	6720.0	6720.0	206400000	688000	81792	13632

\*valori minimi

Sollecitazioni massime

Sez.	Nodo.CMB	$V_Y$ [N]	$V_X$ [N]	$N$ [N]	$M_Y$ [N mm]	$M_X$ [N mm]
1-1	1.1	16181.0	-	-13478.3	-	-532193.1
2-2	1.1	16181.0	0.0	-13478.3	0.0	-2022301.0
3-3	1.1	8090.5	-6739.2	0.0	124135.1	149027.0

Tensioni massime

Sez.	$\tau_{MED}$ [N/mm <sup>2</sup> ]	$\sigma_{MAX}$ [N/mm <sup>2</sup> ]	$\sigma_{ID}$ [N/mm <sup>2</sup> ]	FV	VER
------	-----------------------------------	-------------------------------------	------------------------------------	----	-----

1-1	2.46	-2.82	5.10	0.02	Ok
2-2	2.25	4.68	6.09	0.02	Ok
3-3	1.57	9.32	9.71	0.04	Ok

#### Legenda

$$FV = \sigma_{ID} / f_d \quad (f_d = f_{yk} / \gamma_{M0} = 261.90 \text{ N/mm}^2)$$

$$VER \rightarrow FV \leq 1$$

### Trave lato 3-

Dimensioni sezione ( $B_{el} \times H_{el}$ ): 200 x 600 mm

Legno: GL24h - UNI EN 14080:2013

Essenza: conifere

Massa volumica caratteristica:	$\rho_k =$	385 Kg/m <sup>3</sup>
Massa volumica media:	$\rho_m =$	420 Kg/m <sup>3</sup>
Resistenza caratteristica a trazione parallela alle fibre:	$f_{t,0,k} =$	19.20 N/mm <sup>2</sup>
Resistenza caratteristica a trazione ortogonale alle fibre:	$f_{t,90,k} =$	0.50 N/mm <sup>2</sup>
Resistenza caratteristica a compressione parallela alle fibre:	$f_{c,0,k} =$	24.00 N/mm <sup>2</sup>
Resistenza caratteristica a compressione ortogonale alle fibre:	$f_{c,90,k} =$	2.50 N/mm <sup>2</sup>
Resistenza caratteristica a taglio:	$f_{v,k} =$	3.50 N/mm <sup>2</sup>
Resistenza caratteristica a flessione:	$f_{m,k} =$	24.00 N/mm <sup>2</sup>

Coefficiente correttivo  $k_{mod}$ :

Classe durata carico	permanente	lunga	media	breve	istantanea
Classe di servizio 1	0.60	0.70	0.80	0.90	1.10
<b>Classe di servizio 2</b>	<b>0.60</b>	<b>0.70</b>	<b>0.80</b>	<b>0.90</b>	<b>1.10</b>
Classe di servizio 3	0.50	0.55	0.65	0.70	0.90

#### Dati unione

Unione realizzata con l'utilizzo di una staffa d'acciaio a T con l'ala fissata al continuo e l'anima inserita nell'elemento: la staffa ha dimensioni ( $S_s \times H_s \times L_{anima} \times B_{ala}$ ) 12 x 600 x 250 x 200 mm.

Materiale staffa: Acciaio S275

Tensione caratteristica di snervamento:	$f_{yk} =$	275 N/mm <sup>2</sup>
Tensione caratteristica di rottura:	$f_{tk} =$	430 N/mm <sup>2</sup>

#### Dati connettori elemento-staffa

Spinotti: M12

Diametro	$\emptyset =$	12 mm
Limite "Johansen" per $E_{fune}$	$L_{Ef} =$	0 %
Numero	$n =$	6 (3 righe e 2 colonne)

Materiale: Classe 8.8 (NTC18/EC3)

Tensione di snervamento:	$f_{yb} =$	640 N/mm <sup>2</sup>
Tensione di rottura:	$f_{tb} =$	800 N/mm <sup>2</sup>

#### Dati connettori staffa-continuo

Viti (installazione con preforatura dell'elemento ligneo): 7.0 x 180 x 155

Diametro nominale	$\emptyset =$	7.00 mm
Diametro testa	$\emptyset_t =$	9.50 mm
Diametro nocciolo	$\emptyset_n =$	4.60 mm
Diametro gambo	$\emptyset_g =$	5.00 mm
Lunghezza	$L =$	180 mm
Lunghezza zona filettata	$L_f =$	155 mm
Limite "Johansen" per $E_{fune}$	$L_{Ef} =$	100 %
Numero	$n =$	20 (5 righe e 4 colonne)
Diametro di calcolo	$\emptyset_{ef} = 1.1 \cdot \emptyset_n =$	5.060 mm

Materiale: Classe 8.8 (NTC18/EC3)

Tensione di snervamento:	$f_{yb} =$	640 N/mm <sup>2</sup>
Tensione di rottura:	$f_{tb} =$	800 N/mm <sup>2</sup>

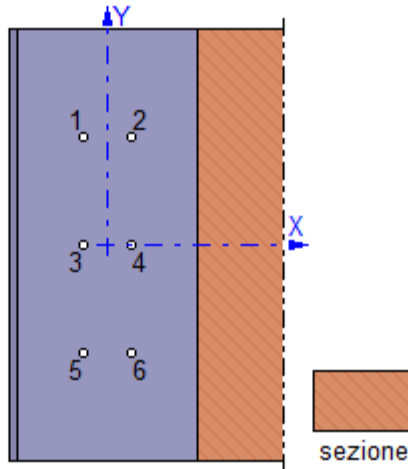
#### Sollecitazioni nella sezione d'attacco dell'elemento:

N.C.D.	V2 [N]	V3 [N]	N [N]	M2 [N mm]	M3 [N mm]	T [N mm]
1.1.P	16181.0	0.0	-13478.3	0.0	0.0	10.0

1.2.P      13353.2      0.0      -11240.6      0.0      0.0      10.0  
 Nota: la prima colonna della tabella riporta il numero del nodo (N), il numero della combinazione (C) e l'iniziale della classe di durata del carico (D: Permanente; Lunga durata; Media durata; Breve durata; Istantaneo).

**Verifica unione elemento-staffa a T**

N	X [mm]	Y [mm]
1	-32.9	150.0
2	32.9	150.0
3	-32.9	0.0
4	32.9	0.0
5	-32.9	-150.0
6	32.9	-150.0



Verifiche "lato legno" (Nodo n. 1, CMB n. 1)

Capacità caratteristica a estrazione dello spinotto  $F_{ax,Rk} = 0 \text{ N}$

Momento caratteristico di snervamento  $M_{y,Rk} = 0.3 \cdot f_{tb} \cdot \varnothing^{2.6} = 153490.8 \text{ N mm}$

Resistenza caratteristica a rifollamento par. alle fibre  $f_{h,0,k} = 0.082 \cdot (1 - 0.01 \cdot \varnothing) \cdot \rho_k = 27.78 \text{ N/mm}^2$

Coefficiente di essenza legnosa  $k_{90} = 1.35 + 0.015 \cdot \varnothing = 1.530$

Angolo di inclinazione del carico rispetto alle fibre  $\alpha = 50.20669^\circ$

Resistenza caratteristica a rifollamento secondo  $\alpha$   $f_{h,\alpha,k} = f_{h,0,k} / (k_{90} \cdot \text{sen}^2 \alpha + \text{cos}^2 \alpha) = 21.16 \text{ N/mm}^2$

Equazioni di Johansen: piastra di qualunque spessore elemento centrale di una connessione a doppio taglio.

Capacità di carico per piano di taglio  $F_{v,Rk} = \min [ F_{v,Rk,f}, F_{v,Rk,g}, F_{v,Rk,h} ] = 12122.1 \text{ N}$

- $F_{v,Rk,f} = f_{h,\alpha,k} \cdot t \cdot \varnothing = 23869.1 \text{ N}$
- $F_{v,Rk,g} = f_{h,\alpha,k} \cdot t \cdot \varnothing \cdot [(2 + 4 \cdot M_{y,Rk} / (f_{h,\alpha,k} \cdot \varnothing \cdot t^2))^{0.5} - 1] + E_{fune,g} = 12122.1 \text{ N}$
- $F_{v,Rk,h} = 2.3 \cdot (M_{y,Rk} \cdot f_{h,\alpha,k} \cdot \varnothing)^{0.5} + E_{fune,h} = 14359.0 \text{ N}$
- $E_{fune,g} = \min [ L_{Ef} \cdot F_{v,Rk,g}, F_{ax,Rk} / 4 ] = 0.0 \text{ N}$
- $E_{fune,h} = \min [ L_{Ef} \cdot F_{v,Rk,h}, F_{ax,Rk} / 4 ] = 0.0 \text{ N}$

Resistenza di progetto dello spinotto per piano di taglio  $F_{v,Rd} = k_{mod} \cdot F_{v,Rk} / \gamma_m = 4848.9 \text{ N}$

Numero efficace spinotti per ogni gruppo par. alle fibre:

Carico parallelo alle fibre  $n_{ef,\parallel} = \min [ n, n^{0.9} \cdot (a_1 / (13 \cdot \varnothing))^{0.25} ] = 1.504$   
 ( $a_1 = 65.78 \text{ mm}$  interasse connettori in direzione delle fibre)

Carico perpendicolare alle fibre  $n_{ef,\perp} = n = 2.000$

Carico reale (secondo  $\alpha$ )  $n_{ef,\alpha} = n_{ef,\parallel} + (n_{ef,\perp} - n_{ef,\parallel}) \cdot \alpha / 90 = 1.781$

Numero di gruppi par. alle fibre  $n_g = 3$

Resistenza di progetto del giunto per piano di taglio  $F_{v,G,Rd} = n_{ef,\alpha} \cdot n_g \cdot F_{v,Rd} = 25901.2 \text{ N}$

Forza agente sul giunto per piano di taglio  $F_{v,Ed} = 10529.6 \text{ N}$

»  $F_{v,Ed} / F_{v,G,Rd} = 0.406529 \text{ Ok}$

Verifiche "lato acciaio" (Nodo n. 1, CMB n. 2)

Calcolo resistenze

Resistenza a taglio dei bulloni  $F_{vb,Rd} = 0.5 \cdot f_{tb} \cdot 2 \cdot A_{res} / \gamma_{M2} = 54286.7 \text{ N}$

Conn.	$F_{b,x,Rd} [\text{N}]$	$F_{v,x,Rd} [\text{N}]$	$F_{b,y,Rd} [\text{N}]$	$F_{v,y,Rd} [\text{N}]$
1	123840.0	54286.7	123840.0	54286.7
2	123840.0	54286.7	123840.0	54286.7

3	123840.0	54286.7	123840.0	54286.7
4	123840.0	54286.7	123840.0	54286.7
5	123840.0	54286.7	123840.0	54286.7
6	123840.0	54286.7	123840.0	54286.7

**Legenda**

$F_{b,x,Rd} = k \cdot \alpha \cdot f_{tk} \cdot \varnothing \cdot S_s / \gamma_{M2}$  resistenza a rifollamento anima staffa in direzione x  
 $F_{v,x,Rd} = \min [ F_{vb,Rd} , F_{b,x,Rd} ]$  resistenza a taglio di progetto in direzione x  
 $F_{b,y,Rd} = k \cdot \alpha \cdot f_{tk} \cdot \varnothing \cdot S_s / \gamma_{M2}$  resistenza a rifollamento anima staffa in direzione y  
 $F_{v,y,Rd} = \min [ F_{vb,Rd} , F_{b,y,Rd} ]$  resistenza a taglio di progetto in direzione y

**Verifica connettori**

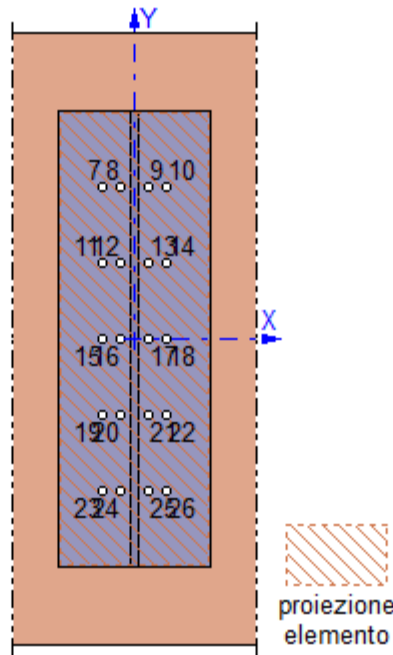
Conn.	$F_{v,Ed}$ [N]	$F_{v,Rd}$ [N]	FV	VER
1	2909.1	54286.7	0.053587	Ok
2	2909.1	54286.7	0.053587	Ok
3	2909.1	54286.7	0.053587	Ok
4	2909.1	54286.7	0.053587	Ok
5	2909.1	54286.7	0.053587	Ok
6	2909.1	54286.7	0.053587	Ok

**Legenda**

$F_{v,Ed}$  forza di taglio agente sullo spinotto  
 $F_{v,Rd}$  resistenza a taglio di progetto dello spinotto  
 $FV = F_{v,Ed} / F_{v,Rd}$   
 $VER \rightarrow FV \leq 1$

**Verifica unione staffa a T-continuo**

N	X [mm]	Y [mm]
7	-43.3	200.0
8	-18.4	200.0
9	18.4	200.0
10	43.3	200.0
11	-43.3	100.0
12	-18.4	100.0
13	18.4	100.0
14	43.3	100.0
15	-43.3	0.0
16	-18.4	0.0
17	18.4	0.0
18	43.3	0.0
19	-43.3	-100.0
20	-18.4	-100.0
21	18.4	-100.0
22	43.3	-100.0
23	-43.3	-200.0
24	-18.4	-200.0
25	18.4	-200.0
26	43.3	-200.0



**Verifiche "lato legno" (Nodo n. 1, CMB n. 1)**

Capacità caratteristica a estrazione della vite  $F_{ax,Rk} = (\pi \cdot \varnothing_{ef} \cdot l_{ef})^{0.8} \cdot f_{ax,k} = 9572.6$  N

$l_{ef}$  lunghezza di penetrazione della della parte filettata meno un diametro della vite

$f_{ax,k} = 3.6 \cdot 10^{-3} \cdot \rho_k^{1.5}$  resistenza caratteristica a estrazione della vite in direzione ortogonale alle fibre

Momento caratteristico di snervamento  $M_{y,Rk} = 0.3 \cdot f_{tb} \cdot \varnothing_{ef}^{2.6} = 16255.6$  N mm

Resistenza caratteristica a rifollamento par. alle fibre  $f_{h,0,k} = 0.082 \cdot (1 - 0.01 \cdot \varnothing_{ef}) \cdot \rho_k = 29.97$  N/mm<sup>2</sup>

Coefficiente di essenza legnosa  $k_{90} = 1.35 + 0.015 \cdot \varnothing_{ef} = 1.426$

**Equazioni di Johansen: piastra "spessa" in una connessione a singolo taglio.**

Conn.	$\alpha$ [°]	$f_{h,\alpha,k}$ [N/mm <sup>2</sup> ]	$F_{v,Rk,c}$ [N]	$F_{v,Rk,d}$ [N]	$F_{v,Rk,e}$ [N]	$E_{fune,c}$ [N]	$E_{fune,d}$ [N]	$F_{v,Rk}$ [N]
7	89.99966	21.02	9931.1	5417.4	17868.8	2393.1	2393.1	5417.4
8	89.99966	21.02	9931.1	5417.4	17868.8	2393.1	2393.1	5417.4

9	89.99966	21.02	9931.1	5417.4	17868.8	2393.1	2393.1	5417.4
10	89.99966	21.02	9931.1	5417.4	17868.8	2393.1	2393.1	5417.4
11	89.99983	21.02	9931.1	5417.4	17868.8	2393.1	2393.1	5417.4
12	89.99983	21.02	9931.1	5417.4	17868.8	2393.1	2393.1	5417.4
13	89.99983	21.02	9931.1	5417.4	17868.8	2393.1	2393.1	5417.4
14	89.99983	21.02	9931.1	5417.4	17868.8	2393.1	2393.1	5417.4
15	90.00000	21.02	9931.1	5417.4	17868.8	2393.1	2393.1	5417.4
16	90.00000	21.02	9931.1	5417.4	17868.8	2393.1	2393.1	5417.4
17	90.00000	21.02	9931.1	5417.4	17868.8	2393.1	2393.1	5417.4
18	90.00000	21.02	9931.1	5417.4	17868.8	2393.1	2393.1	5417.4
19	89.99983	21.02	9931.1	5417.4	17868.8	2393.1	2393.1	5417.4
20	89.99983	21.02	9931.1	5417.4	17868.8	2393.1	2393.1	5417.4
21	89.99983	21.02	9931.1	5417.4	17868.8	2393.1	2393.1	5417.4
22	89.99983	21.02	9931.1	5417.4	17868.8	2393.1	2393.1	5417.4
23	89.99966	21.02	9931.1	5417.4	17868.8	2393.1	2393.1	5417.4
24	89.99966	21.02	9931.1	5417.4	17868.8	2393.1	2393.1	5417.4
25	89.99966	21.02	9931.1	5417.4	17868.8	2393.1	2393.1	5417.4
26	89.99966	21.02	9931.1	5417.4	17868.8	2393.1	2393.1	5417.4

#### Legenda

$\alpha$  angolo di inclinazione del carico rispetto alle fibre

$f_{h,\alpha,k} = f_{h,0,k} / (k_{90} \cdot \sin^2\alpha + \cos^2\alpha)$  resistenza caratteristica a rifollamento secondo  $\alpha$

$F_{v,Rk,c} = f_{h,\alpha,k} \cdot t \cdot \varnothing_{ef} \cdot [(2 + 4 \cdot M_{y,Rk} / (f_{h,\alpha,k} \cdot \varnothing_{ef} \cdot t^2))^{0.5} - 1] + E_{fune,c}$

$F_{v,Rk,d} = 2.3 \cdot (M_{y,Rk} \cdot f_{h,\alpha,k} \cdot \varnothing_{ef})^{0.5} + E_{fune,d}$

$F_{v,Rk,e} = f_{h,\alpha,k} \cdot t \cdot \varnothing_{ef}$

$E_{fune,c;d} = \min [L_{Ef} \cdot F_{v,Rk,c;d}, F_{ax,Rk} / 4]$

$F_{v,Rk} = \min [F_{v,Rk,c}, F_{v,Rk,d}, F_{v,Rk,e}]$  capacità di carico per piano di taglio

Resistenza di progetto ad estrazione della vite  $F_{ax,Rd} = k_{mod} \cdot F_{ax,Rk} / \gamma_m = 3829.0 \text{ N}$

Numero efficace viti presenti nel giunto  $n_{ef} = n^{0.9} = 14.823$

Resistenza di progetto ad estrazione del giunto  $F_{ax,G,Rd} = n_{ef} \cdot F_{ax,Rd} = 56756.4 \text{ N}$

Forza assiale agente sul giunto  $F_{ax,Ed} = 0.0 \text{ N}$

#### Verifica connettori

Conn.	$F_{v,Ed}$ [N]	$F_{v,Rd}$ [N]	FV	VER
7	809.1	2167.0	0.373356	Ok
8	809.1	2167.0	0.373356	Ok
9	809.0	2167.0	0.373356	Ok
10	809.0	2167.0	0.373355	Ok
11	809.1	2167.0	0.373356	Ok
12	809.1	2167.0	0.373356	Ok
13	809.0	2167.0	0.373356	Ok
14	809.0	2167.0	0.373355	Ok
15	809.1	2167.0	0.373356	Ok
16	809.1	2167.0	0.373356	Ok
17	809.0	2167.0	0.373356	Ok
18	809.0	2167.0	0.373355	Ok
19	809.1	2167.0	0.373356	Ok
20	809.1	2167.0	0.373356	Ok
21	809.0	2167.0	0.373356	Ok
22	809.0	2167.0	0.373355	Ok
23	809.1	2167.0	0.373356	Ok
24	809.1	2167.0	0.373356	Ok
25	809.0	2167.0	0.373356	Ok
26	809.0	2167.0	0.373355	Ok

#### Legenda

$F_{v,Ed}$  forza di taglio agente sulla vite per piano di taglio

$F_{v,Rd} = k_{mod} \cdot F_{v,Rk} / \gamma_m$  resistenza di progetto della vite per piano di taglio

$$FV = (F_{ax,Ed} / F_{ax,GRd})^2 + (F_{v,Ed} / F_{v,Rd})^2$$

$$VER \rightarrow FV \leq 1$$

### Verifiche "lato acciaio"

#### Calcolo resistenze

Resistenza a trazione dei bulloni	$F_{tb,Rd} = 0.9 \cdot f_{tb} \cdot A_{res} / \gamma_{M2} =$	9572.6 N
Resistenza a punzonamento ala staffa	$B_{p,Rd} = 0.6 \cdot \pi \cdot d_m \cdot S_s \cdot f_{tk} / \gamma_{M2} =$	73920.4 N
Resistenza a trazione di progetto	$F_{t,Rd} = \min [ F_{tb,Rd} , B_{p,Rd} ] =$	9572.6 N

Resistenza a taglio dei bulloni	$F_{vb,Rd} = 0.5 \cdot f_{tb} \cdot A_{res} / \gamma_{M2} =$	5318.1 N		
Conn.	$F_{b,x,Rd} [N]$	$F_{v,x,Rd} [N]$	$F_{b,y,Rd} [N]$	$F_{v,y,Rd} [N]$
7	52219.2	5318.1	52219.2	5318.1
8	20191.4	5318.1	20344.6	5318.1
9	20191.4	5318.1	20344.6	5318.1
10	52219.2	5318.1	52219.2	5318.1
11	52219.2	5318.1	52219.2	5318.1
12	20191.4	5318.1	20344.6	5318.1
13	20191.4	5318.1	20344.6	5318.1
14	52219.2	5318.1	52219.2	5318.1
15	52219.2	5318.1	52219.2	5318.1
16	20191.4	5318.1	20344.6	5318.1
17	20191.4	5318.1	20344.6	5318.1
18	52219.2	5318.1	52219.2	5318.1
19	52219.2	5318.1	52219.2	5318.1
20	20191.4	5318.1	20344.6	5318.1
21	20191.4	5318.1	20344.6	5318.1
22	52219.2	5318.1	52219.2	5318.1
23	52219.2	5318.1	52219.2	5318.1
24	20191.4	5318.1	20344.6	5318.1
25	20191.4	5318.1	20344.6	5318.1
26	52219.2	5318.1	52219.2	5318.1

#### Legenda

$F_{b,x,Rd} = k \cdot \alpha \cdot f_{tk} \cdot \emptyset \cdot S_s / \gamma_{M2}$	resistenza a rifollamento ala staffa in direzione x
$F_{v,x,Rd} = \min [ F_{vb,Rd} , F_{b,x,Rd} ]$	resistenza a taglio di progetto in direzione x
$F_{b,y,Rd} = k \cdot \alpha \cdot f_{tk} \cdot \emptyset \cdot S_s / \gamma_{M2}$	resistenza a rifollamento ala staffa in direzione y
$F_{v,y,Rd} = \min [ F_{vb,Rd} , F_{b,y,Rd} ]$	resistenza a taglio di progetto in direzione y

#### Verifica connettori

- Taglio e trazione (Nodo n. 1, CMB n. 1)

Conn.	$F_{v,Ed} [N]$	$F_{v,Rd} [N]$	$F_{t,Ed} [N]$	$F_{t,Rd} [N]$	$FV_1$	VER
7	809.1	5318.1	0.0	9572.6	0.152132	Ok
8	809.1	5318.1	0.0	9572.6	0.152132	Ok
9	809.0	5318.1	0.0	9572.6	0.152132	Ok
10	809.0	5318.1	0.0	9572.6	0.152132	Ok
11	809.1	5318.1	0.0	9572.6	0.152132	Ok
12	809.1	5318.1	0.0	9572.6	0.152132	Ok
13	809.0	5318.1	0.0	9572.6	0.152132	Ok
14	809.0	5318.1	0.0	9572.6	0.152132	Ok
15	809.1	5318.1	0.0	9572.6	0.152132	Ok
16	809.1	5318.1	0.0	9572.6	0.152132	Ok
17	809.0	5318.1	0.0	9572.6	0.152132	Ok
18	809.0	5318.1	0.0	9572.6	0.152132	Ok
19	809.1	5318.1	0.0	9572.6	0.152132	Ok
20	809.1	5318.1	0.0	9572.6	0.152132	Ok
21	809.0	5318.1	0.0	9572.6	0.152132	Ok
22	809.0	5318.1	0.0	9572.6	0.152132	Ok
23	809.1	5318.1	0.0	9572.6	0.152132	Ok
24	809.1	5318.1	0.0	9572.6	0.152132	Ok
25	809.0	5318.1	0.0	9572.6	0.152132	Ok
26	809.0	5318.1	0.0	9572.6	0.152132	Ok

- Trazione (Nodo n. 1, CMB n. 1)

Conn.	$F_{t,Ed}$ [N]	$F_{t,Rd}$ [N]	$FV_2$	VER
7	0.0	9572.6	0.000000	Ok
8	0.0	9572.6	0.000000	Ok
9	0.0	9572.6	0.000000	Ok
10	0.0	9572.6	0.000000	Ok
11	0.0	9572.6	0.000000	Ok
12	0.0	9572.6	0.000000	Ok
13	0.0	9572.6	0.000000	Ok
14	0.0	9572.6	0.000000	Ok
15	0.0	9572.6	0.000000	Ok
16	0.0	9572.6	0.000000	Ok
17	0.0	9572.6	0.000000	Ok
18	0.0	9572.6	0.000000	Ok
19	0.0	9572.6	0.000000	Ok
20	0.0	9572.6	0.000000	Ok
21	0.0	9572.6	0.000000	Ok
22	0.0	9572.6	0.000000	Ok
23	0.0	9572.6	0.000000	Ok
24	0.0	9572.6	0.000000	Ok
25	0.0	9572.6	0.000000	Ok
26	0.0	9572.6	0.000000	Ok

• **Legenda**

$F_{v,Ed}$  forza di taglio agente sulla vite

$F_{v,Rd}$  resistenza a taglio di progetto della vite

$F_{t,Ed}$  forza di trazione agente sulla vite

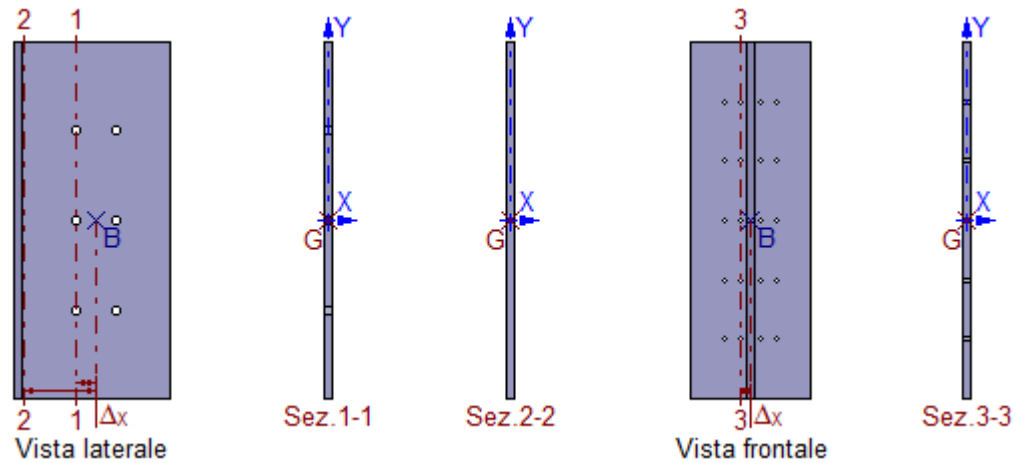
$F_{t,Rd}$  resistenza a trazione di progetto della vite

$FV_1 = F_{v,Ed} / F_{v,Rd} + F_{t,Ed} / (1.4 \cdot F_{t,Rd})$

$FV_2 = F_{t,Ed} / F_{t,Rd}$

VER  $\rightarrow FV_i \leq 1$

**Verifica staffa a T**



Caratteristiche sezioni

Sez.	$\Delta_x$ [mm]	$Y_G$ [mm]	$X_G$ [mm]	$A$ [mm <sup>2</sup> ]	$A_{vY}$ [mm <sup>2</sup> ]	$A_{vX}$ [mm <sup>2</sup> ]	$J_{xG}$ [mm <sup>4</sup> ]	$W_{xG}^*$ [mm <sup>3</sup> ]	$J_{yG}$ [mm <sup>4</sup> ]	$W_{yG}^*$ [mm <sup>3</sup> ]
1-1	32.89	0.00	0.00	6732.0	6732.0	-	208980000	696600	-	-
2-2	124.98	0.00	0.00	7200.0	7200.0	7200.0	216000000	720000	86400	14400
3-3	18.42	0.00	0.00	6720.0	6720.0	6720.0	206400000	688000	81792	13632

\* valori minimi

Sollecitazioni massime

Sez.	Nodo.CMB	$V_y$ [N]	$V_x$ [N]	$N$ [N]	$M_y$ [N mm]	$M_x$ [N mm]
1-1	1.1	-16181.0	-	-13478.3	-	532193.1
2-2	1.1	-16181.0	0.0	-13478.3	0.0	2022301.0
3-3	1.1	-8090.5	-6739.2	0.0	124135.1	-149027.0



### Tensioni massime

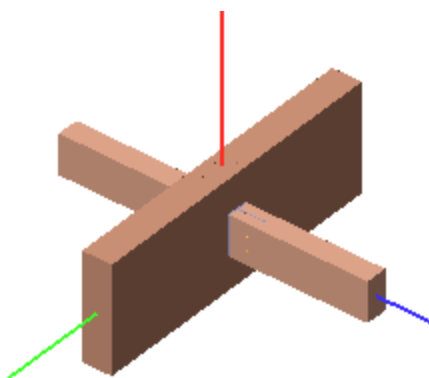
Sez.	$\tau_{MED}$ [N/mm <sup>2</sup> ]	$\sigma_{MAX}$ [N/mm <sup>2</sup> ]	$\sigma_{ID}$ [N/mm <sup>2</sup> ]	FV	VER
1-1	2.40	-2.77	5.00	0.02	Ok
2-2	2.25	4.68	6.09	0.02	Ok
3-3	1.57	9.32	9.71	0.04	Ok

### Legenda

$$FV = \sigma_{ID} / f_d \quad (f_d = f_{yk} / \gamma_{M0} = 261.90 \text{ N/mm}^2)$$

$$VER \rightarrow FV \leq 1$$

## 6.4 Nodo arco 22x80 – arcareccio 16x30



### Classe di servizio 2

L'opera è caratterizzata da un'umidità del materiale in equilibrio con l'ambiente a una temperatura di 20°C e un'umidità relativa dell'aria circostante che supera l'85% solo per poche settimane all'anno.

### Coefficiente di sicurezza utilizzato

$$\gamma_M = 1,50$$

### Trave lato 3+

Dimensioni sezione ( $B_{el} \times H_{el}$ ): 160 x 300 mm

Legno: GL24h - UNI EN 14080:2013

Essenza: conifere

Massa volumica caratteristica:

$$\rho_k = 385 \text{ Kg/m}^3$$

Massa volumica media:

$$\rho_m = 420 \text{ Kg/m}^3$$

Resistenza caratteristica a trazione parallela alle fibre:

$$f_{t,0,k} = 19.20 \text{ N/mm}^2$$

Resistenza caratteristica a trazione ortogonale alle fibre:

$$f_{t,90,k} = 0.50 \text{ N/mm}^2$$

Resistenza caratteristica a compressione parallela alle fibre:

$$f_{c,0,k} = 24.00 \text{ N/mm}^2$$

Resistenza caratteristica a compressione ortogonale alle fibre:

$$f_{c,90,k} = 2.50 \text{ N/mm}^2$$

Resistenza caratteristica a taglio:

$$f_{v,k} = 3.50 \text{ N/mm}^2$$

Resistenza caratteristica a flessione:

$$f_{m,k} = 24.00 \text{ N/mm}^2$$

Coefficiente correttivo  $k_{mod}$ :

Classe durata carico	permanente	lunga	media	breve	istantanea
Classe di servizio 1	0.60	0.70	0.80	0.90	1.10
<b>Classe di servizio 2</b>	<b>0.60</b>	<b>0.70</b>	<b>0.80</b>	<b>0.90</b>	<b>1.10</b>
Classe di servizio 3	0.50	0.55	0.65	0.70	0.90

### Dati unione

Unione realizzata con l'utilizzo di una staffa d'acciaio a T con l'ala fissata al continuo e l'anima inserita nell'elemento: la staffa ha dimensioni ( $S_s \times H_s \times L_{anima} \times B_{ala}$ ) 12 x 300 x 200 x 160 mm.

Materiale staffa: Acciaio S275

Tensione caratteristica di snervamento:

$$f_{yk} = 275 \text{ N/mm}^2$$

Tensione caratteristica di rottura:

$$f_{tk} = 430 \text{ N/mm}^2$$

### Dati connettori elemento-staffa

Spinotti: M12

Diametro  $\varnothing = 12 \text{ mm}$

Limite "Johansen" per  $E_{fune}$   $L_{Ef} = 0 \%$

Numero  $n = 4$  (2 righe e 2 colonne)

Materiale: Classe 8.8 (NTC18/EC3)

Tensione di snervamento:  $f_{yb} = 640 \text{ N/mm}^2$

Tensione di rottura:  $f_{tb} = 800 \text{ N/mm}^2$

### Dati connettori staffa-continuo

Viti (installazione senza preforatura dell'elemento ligneo): 6.0 x 140 x 80

Diametro nominale  $\varnothing = 6.00 \text{ mm}$

Diametro testa  $\varnothing_t = 12.00 \text{ mm}$

Diametro nocciolo  $\varnothing_n = 3.95 \text{ mm}$

Diametro gambo  $\varnothing_g = 4.30 \text{ mm}$

Lunghezza  $L = 140 \text{ mm}$

Lunghezza zona filettata  $L_f = 80 \text{ mm}$

Limite "Johansen" per  $E_{fune}$   $L_{Ef} = 100 \%$

Numero  $n = 12$  (6 righe e 2 colonne)

Diametro di calcolo  $\varnothing_{ef} = 1.1 \cdot \varnothing_n = 4.345 \text{ mm}$

Materiale: Classe 8.8 (NTC18/EC3)

Tensione di snervamento:  $f_{yb} = 640 \text{ N/mm}^2$

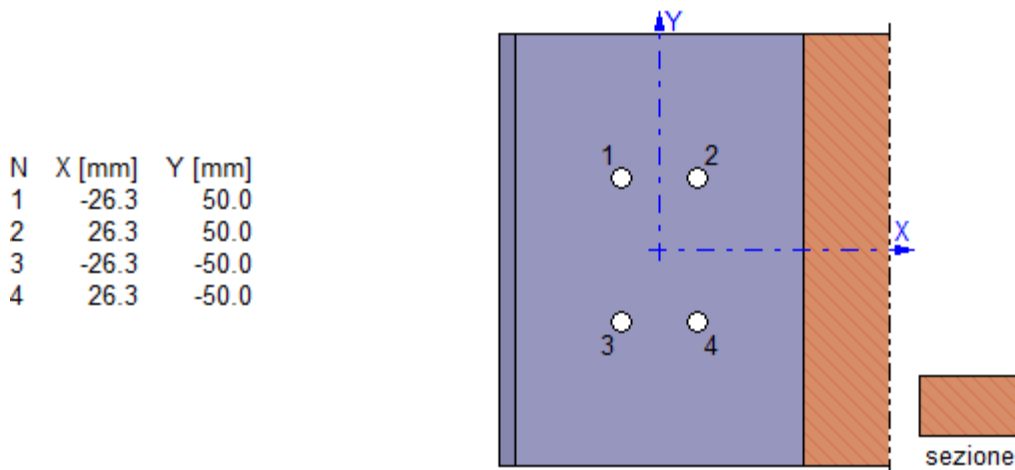
Tensione di rottura:  $f_{tb} = 800 \text{ N/mm}^2$

### Sollecitazioni nella sezione d'attacco dell'elemento:

N.C.D.	V2 [N]	V3 [N]	N [N]	M2 [N mm]	M3 [N mm]	T [N mm]
1.1.P	15292.2	-1877.6	-206.7	0.0	0.0	1162.0
1.2.P	12653.9	-1553.7	-210.8	0.0	0.0	1021.0
1.9.P	9412.3	-1155.7	3955.5	0.0	0.0	-200.0

Nota: la prima colonna della tabella riporta il numero del nodo (N), il numero della combinazione (C) e l'iniziale della classe di durata del carico (D: Permanente; Lunga durata; Media durata; Breve durata; Istantaneo).

### Verifica unione elemento-staffa a T



### Verifiche "lato legno" (Nodo n. 1, CMB n. 1)

Capacità caratteristica a estrazione dello spinotto  $F_{ax,Rk} = 0 \text{ N}$

Momento caratteristico di snervamento  $M_{y,Rk} = 0.3 \cdot f_{tb} \cdot \varnothing^{2.6} = 153490.8 \text{ N mm}$

Resistenza caratteristica a rifollamento par. alle fibre  $f_{h,0,k} = 0.082 \cdot (1 - 0.01 \cdot \varnothing) \cdot \rho_k = 27.78 \text{ N/mm}^2$

Coefficiente di essenza legnosa  $k_{90} = 1.35 + 0.015 \cdot \varnothing = 1.530$

Angolo di inclinazione del carico rispetto alle fibre  $\alpha = 89.22560^\circ$

Resistenza caratteristica a rifollamento secondo  $\alpha$   $f_{h,\alpha,k} = f_{h,0,k} / (k_{90} \cdot \text{sen}^2\alpha + \text{cos}^2\alpha) = 18.16 \text{ N/mm}^2$

Equazioni di Johansen: piastra di qualunque spessore elemento centrale di una connessione a doppio taglio.

**Capacità di carico per piano di taglio**  $F_{v,Rk} = \min [ F_{v,Rk,f} , F_{v,Rk,g} , F_{v,Rk,h} ] = 9445.0 \text{ N}$

- $F_{v,Rk,f} = f_{h,\alpha,k} \cdot t \cdot \varnothing = 16125.2 \text{ N}$
- $F_{v,Rk,g} = f_{h,\alpha,k} \cdot t \cdot \varnothing \cdot [(2 + 4 \cdot M_{y,Rk} / (f_{h,\alpha,k} \cdot \varnothing \cdot t^2))^{0.5} - 1] + E_{fune,g} = 9445.0 \text{ N}$
- $F_{v,Rk,h} = 2.3 \cdot (M_{y,Rk} \cdot f_{h,\alpha,k} \cdot \varnothing)^{0.5} + E_{fune,h} = 13301.7 \text{ N}$
- $E_{fune,g} = \min [ L_{Ef} \cdot F_{v,Rk,g} , F_{ax,Rk} / 4 ] = 0.0 \text{ N}$
- $E_{fune,h} = \min [ L_{Ef} \cdot F_{v,Rk,h} , F_{ax,Rk} / 4 ] = 0.0 \text{ N}$

Resistenza di progetto dello spinotto per piano di taglio  $F_{v,Rd} = k_{mod} \cdot F_{v,Rk} / \gamma_m = 3778.0 \text{ N}$

Numero efficace spinotti per ogni gruppo par. alle fibre:

Carico parallelo alle fibre  $n_{ef,\parallel} = \min [ n , n^{0.9} \cdot (a_1 / (13 \cdot \varnothing))^{0.25} ] = 1.422$   
 ( $a_1 = 52.63 \text{ mm}$  interasse connettori in direzione delle fibre)

Carico perpendicolare alle fibre  $n_{ef,\perp} = n = 2.000$

Carico reale (secondo  $\alpha$ )  $n_{ef,\alpha} = n_{ef,\parallel} + (n_{ef,\perp} - n_{ef,\parallel}) \cdot \alpha / 90 = 1.995$

Numero di gruppi par. alle fibre  $n_g = 2$

Resistenza di progetto del giunto per piano di taglio  $F_{v,G,Rd} = n_{ef,\alpha} \cdot n_g \cdot F_{v,Rd} = 15074.4 \text{ N}$

Forza agente sul giunto (per piano di taglio)  $F_{v,Ed} = 7646.8 \text{ N}$

»  $F_{v,Ed} / F_{v,G,Rd} = 0.507272 \text{ Ok}$

**Verifiche "lato acciaio" (Nodo n. 1, CMB n. 2)**

*Calcolo resistenze*

Resistenza a taglio dei bulloni	$F_{vb,Rd} = 0.5 \cdot f_{tb} \cdot 2 \cdot A_{res} / \gamma_{M2} = 54286.7 \text{ N}$			
Conn.	$F_{b,x,Rd} [\text{N}]$	$F_{v,x,Rd} [\text{N}]$	$F_{b,y,Rd} [\text{N}]$	$F_{v,y,Rd} [\text{N}]$
1	123840.0	54286.7	123840.0	54286.7
2	123840.0	54286.7	123840.0	54286.7
3	123840.0	54286.7	123840.0	54286.7
4	123840.0	54286.7	123840.0	54286.7

**Legenda**

- $F_{b,x,Rd} = k \cdot \alpha \cdot f_{tk} \cdot \varnothing \cdot S_s / \gamma_{M2}$  resistenza a rifollamento anima staffa in direzione x
- $F_{v,x,Rd} = \min [ F_{vb,Rd} , F_{b,x,Rd} ]$  resistenza a taglio di progetto in direzione x
- $F_{b,y,Rd} = k \cdot \alpha \cdot f_{tk} \cdot \varnothing \cdot S_s / \gamma_{M2}$  resistenza a rifollamento anima staffa in direzione y
- $F_{v,y,Rd} = \min [ F_{vb,Rd} , F_{b,y,Rd} ]$  resistenza a taglio di progetto in direzione y

**Verifica connettori**

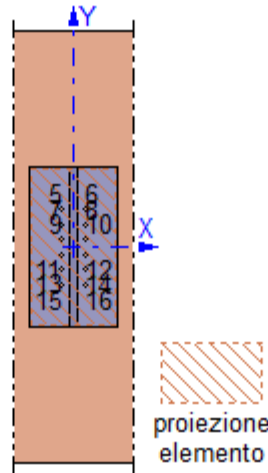
Conn.	$F_{v,Ed} [\text{N}]$	$F_{v,Rd} [\text{N}]$	FV	VER
1	3163.9	54286.7	0.058282	Ok
2	3163.9	54286.7	0.058282	Ok
3	3163.9	54286.7	0.058282	Ok
4	3163.9	54286.7	0.058282	Ok

**Legenda**

- $F_{v,Ed}$  forza di taglio agente sullo spinotto
- $F_{v,Rd}$  resistenza a taglio di progetto dello spinotto
- $FV = F_{v,Ed} / F_{v,Rd}$
- VER  $\rightarrow FV \leq 1$

**Verifica unione staffa a T-continuo**

N	X [mm]	Y [mm]
5	-22.1	70.0
6	22.1	70.0
7	-22.1	42.0
8	22.1	42.0
9	-22.1	14.0
10	22.1	14.0
11	-22.1	-14.0
12	22.1	-14.0
13	-22.1	-42.0
14	22.1	-42.0
15	-22.1	-70.0
16	22.1	-70.0



Verifiche "lato legno" (Nodo n. 1, CMB n. 1)

Capacità caratteristica a estrazione della vite  $F_{ax,Rk} = (\pi \cdot \varnothing_{ef} \cdot l_{ef})^{0.8} \cdot f_{ax,k} = 7058.4 \text{ N}$   
 $l_{ef}$  lunghezza di penetrazione della della parte filettata meno un diametro della vite  
 $f_{ax,k} = 3.6 \cdot 10^{-3} \cdot \rho_k^{1.5}$  resistenza caratteristica a estrazione della vite in direzione ortogonale alle fibre

Momento caratteristico di snervamento  $M_{y,Rk} = 0.3 \cdot f_{tb} \cdot \varnothing_{ef}^{2.6} = 10939.2 \text{ N mm}$

Resistenza caratteristica a rifollamento  $f_{h,k} = 0.082 \cdot \rho_k \cdot \varnothing^{-0.3} = 20.32 \text{ N/mm}^2$

Equazioni di Johansen: piastra "spessa" in una connessione a singolo taglio.

Capacità di carico per piano di taglio  $F_{v,Rk} = \min [ F_{v,Rk,c} , F_{v,Rk,d} , F_{v,Rk,e} ] = 4024.8 \text{ N}$   
 $F_{v,Rk,c} = f_{h,k} \cdot t \cdot \varnothing_{ef} \cdot [(2 + 4 \cdot M_{y,Rk} / (f_{h,k} \cdot \varnothing_{ef} \cdot t^2))^{0.5} - 1] + E_{fune,c} = 6565.6 \text{ N}$   
 $F_{v,Rk,d} = 2.3 \cdot (M_{y,Rk} \cdot f_{h,k} \cdot \varnothing_{ef})^{0.5} + E_{fune,d} = 4024.8 \text{ N}$   
 $F_{v,Rk,e} = f_{h,k} \cdot t \cdot \varnothing_{ef} = 11300.0 \text{ N}$   
 $E_{fune,c} = \min [ L_{Ef} \cdot F_{v,Rk,c} , F_{ax,Rk} / 4 ] = 1764.6 \text{ N}$   
 $E_{fune,d} = \min [ L_{Ef} \cdot F_{v,Rk,d} , F_{ax,Rk} / 4 ] = 1764.6 \text{ N}$

Resistenza di progetto della vite per piano di taglio  $F_{v,Rd} = k_{mod} \cdot F_{v,Rk} / \gamma_m = 1609.9 \text{ N}$

Resistenza di progetto ad estrazione della vite  $F_{ax,Rd} = k_{mod} \cdot F_{ax,Rk} / \gamma_m = 2823.4 \text{ N}$

Numero efficace viti presenti nel giunto  $n_{ef} = n^{0.9} = 9.360$

Resistenza di progetto ad estrazione del giunto  $F_{ax,G,Rd} = n_{ef} \cdot F_{ax,Rd} = 26425.9 \text{ N}$

Forza assiale agente sul giunto  $F_{ax,Ed} = 0.0 \text{ N}$

Verifica connettori

Conn.	$F_{v,Ed}$ [N]	FV	VER
5	1285.0	0.798159	Ok
6	1283.5	0.797209	Ok
7	1284.9	0.798084	Ok
8	1283.3	0.797134	Ok
9	1284.7	0.798010	Ok
10	1283.2	0.797060	Ok
11	1284.6	0.797936	Ok
12	1283.1	0.796986	Ok
13	1284.5	0.797863	Ok
14	1283.0	0.796912	Ok
15	1284.4	0.797790	Ok
16	1282.9	0.796839	Ok

Legenda

$F_{v,Ed}$  forza di taglio agente sulla vite per piano di taglio

$FV = (F_{ax,Ed} / F_{ax,G,Rd})^2 + (F_{v,Ed} / F_{v,Rd})^2$

VER  $\rightarrow FV \leq 1$

## Verifiche "lato acciaio"

### Calcolo resistenze

Resistenza a trazione dei bulloni	$F_{tb,Rd} = 0.9 \cdot f_{tb} \cdot A_{res} / \gamma_{M2} =$	7058.4 N
Resistenza a punzonamento ala staffa	$B_{p,Rd} = 0.6 \cdot \pi \cdot d_m \cdot S_s \cdot f_{tk} / \gamma_{M2} =$	93373.2 N
Resistenza a trazione di progetto	$F_{t,Rd} = \min [ F_{tb,Rd} , B_{p,Rd} ] =$	7058.4 N

Resistenza a taglio dei bulloni	$F_{vb,Rd} = 0.5 \cdot f_{tb} \cdot A_{res} / \gamma_{M2} =$	3921.3 N		
Conn.	$F_{b,x,Rd} [N]$	$F_{v,x,Rd} [N]$	$F_{b,y,Rd} [N]$	$F_{v,y,Rd} [N]$
5	44840.4	3921.3	44840.4	3921.3
6	44840.4	3921.3	44840.4	3921.3
7	23593.0	3921.3	20983.0	3921.3
8	23593.0	3921.3	20983.0	3921.3
9	23593.0	3921.3	20983.0	3921.3
10	23593.0	3921.3	20983.0	3921.3
11	23593.0	3921.3	20983.0	3921.3
12	23593.0	3921.3	20983.0	3921.3
13	23593.0	3921.3	20983.0	3921.3
14	23593.0	3921.3	20983.0	3921.3
15	44840.4	3921.3	44840.4	3921.3
16	44840.4	3921.3	44840.4	3921.3

### Legenda

$F_{b,x,Rd} = k \cdot \alpha \cdot f_{tk} \cdot \emptyset \cdot S_s / \gamma_{M2}$	resistenza a rifollamento ala staffa in direzione x
$F_{v,x,Rd} = \min [ F_{vb,Rd} , F_{b,x,Rd} ]$	resistenza a taglio di progetto in direzione x
$F_{b,y,Rd} = k \cdot \alpha \cdot f_{tk} \cdot \emptyset \cdot S_s / \gamma_{M2}$	resistenza a rifollamento ala staffa in direzione y
$F_{v,y,Rd} = \min [ F_{vb,Rd} , F_{b,y,Rd} ]$	resistenza a taglio di progetto in direzione y

### Verifica connettori

#### • Taglio e trazione (Nodo n. 1, CMB n. 1)

Conn.	$F_{v,Ed} [N]$	$F_{v,Rd} [N]$	$F_{t,Ed} [N]$	$F_{t,Rd} [N]$	$FV_1$	VER
5	1285.0	3921.3	0.0	7058.4	0.327691	Ok
6	1283.5	3921.3	0.0	7058.4	0.327300	Ok
7	1284.9	3921.3	0.0	7058.4	0.327660	Ok
8	1283.3	3921.3	0.0	7058.4	0.327270	Ok
9	1284.7	3921.3	0.0	7058.4	0.327629	Ok
10	1283.2	3921.3	0.0	7058.4	0.327239	Ok
11	1284.6	3921.3	0.0	7058.4	0.327599	Ok
12	1283.1	3921.3	0.0	7058.4	0.327209	Ok
13	1284.5	3921.3	0.0	7058.4	0.327569	Ok
14	1283.0	3921.3	0.0	7058.4	0.327178	Ok
15	1284.4	3921.3	0.0	7058.4	0.327539	Ok
16	1282.9	3921.3	0.0	7058.4	0.327148	Ok

#### • Trazione (Nodo n. 1, CMB n. 1)

Conn.	$F_{t,Ed} [N]$	$F_{t,Rd} [N]$	$FV_2$	VER
5	0.0	7058.4	0.000000	Ok
6	0.0	7058.4	0.000000	Ok
7	0.0	7058.4	0.000000	Ok
8	0.0	7058.4	0.000000	Ok
9	0.0	7058.4	0.000000	Ok
10	0.0	7058.4	0.000000	Ok
11	0.0	7058.4	0.000000	Ok
12	0.0	7058.4	0.000000	Ok
13	0.0	7058.4	0.000000	Ok
14	0.0	7058.4	0.000000	Ok
15	0.0	7058.4	0.000000	Ok
16	0.0	7058.4	0.000000	Ok

#### • Legenda

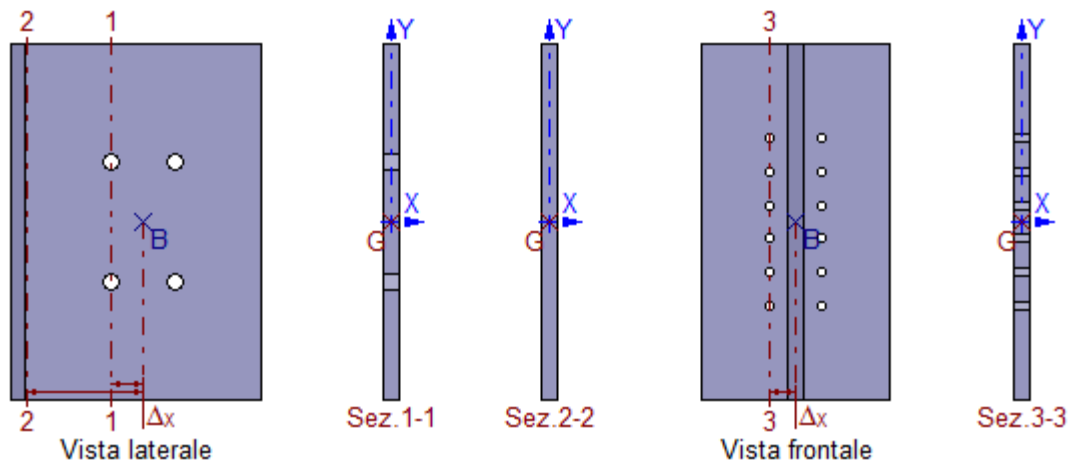
$F_{v,Ed}$	forza di taglio agente sulla vite
$F_{v,Rd}$	resistenza a taglio di progetto della vite
$F_{t,Ed}$	forza di trazione agente sulla vite
$F_{t,Rd}$	resistenza a trazione di progetto della vite

$$FV_1 = F_{v,Ed} / F_{v,Rd} + F_{t,Ed} / (1.4 \cdot F_{t,Rd})$$

$$FV_2 = F_{t,Ed} / F_{t,Rd}$$

$$VER \rightarrow FV_i \leq 1$$

### Verifica staffa a T



#### Caratteristiche sezioni

Sez.	$\Delta x$ [mm]	$Y_G$ [mm]	$X_G$ [mm]	$A$ [mm <sup>2</sup> ]	$A_{VY}$ [mm <sup>2</sup> ]	$A_{VX}$ [mm <sup>2</sup> ]	$J_{XG}$ [mm <sup>4</sup> ]	$W_{XG}^*$ [mm <sup>3</sup> ]	$J_{YG}$ [mm <sup>4</sup> ]	$W_{YG}^*$ [mm <sup>3</sup> ]
1-1	26.32	0.00	0.00	3288.0	3288.0	-	26220000	174800	-	-
2-2	100.00	0.00	0.00	3600.0	3600.0	3600.0	27000000	180000	43200	7200
3-3	22.09	0.00	0.00	3096.0	3096.0	3096.0	25847520	172317	41184	6864

\* valori minimi

#### Sollecitazioni massime

Sez.	Nodo.CMB	$V_Y$ [N]	$V_X$ [N]	$N$ [N]	$M_Y$ [N mm]	$M_X$ [N mm]
1-1	1.1	-15292.2	-	-206.7	-	402414.2
2-2	1.1	-15292.2	-1877.6	-206.7	-187750.6	1529144.0
3-3	1.9	-4706.2	1977.8	577.9	-43688.5	-103958.9

#### Tensioni massime

Sez.	$\tau_{MED}$ [N/mm <sup>2</sup> ]	$\sigma_{MAX}$ [N/mm <sup>2</sup> ]	$\sigma_{ID}$ [N/mm <sup>2</sup> ]	FV	VER
1-1	4.65	-2.37	8.40	0.03	Ok
2-2	4.28	34.63	35.41	0.14	Ok
3-3	1.65	7.15	7.70	0.03	Ok

#### Legenda

$$FV = \sigma_{ID} / f_d \quad (f_d = f_{yk} / \gamma_{M0} = 261.90 \text{ N/mm}^2)$$

$$VER \rightarrow FV \leq 1$$

### Trave lato 3-

Dimensioni sezione ( $B_{ei} \times H_{ei}$ ): 160 x 300 mm

Legno: GL24h - UNI EN 14080:2013

Essenza: conifere

Massa volumica caratteristica:

$$\rho_k = 385 \text{ Kg/m}^3$$

Massa volumica media:

$$\rho_m = 420 \text{ Kg/m}^3$$

Resistenza caratteristica a trazione parallela alle fibre:

$$f_{t,0,k} = 19.20 \text{ N/mm}^2$$

Resistenza caratteristica a trazione ortogonale alle fibre:

$$f_{t,90,k} = 0.50 \text{ N/mm}^2$$

Resistenza caratteristica a compressione parallela alle fibre:

$$f_{c,0,k} = 24.00 \text{ N/mm}^2$$

Resistenza caratteristica a compressione ortogonale alle fibre:

$$f_{c,90,k} = 2.50 \text{ N/mm}^2$$

Resistenza caratteristica a taglio:

$$f_{v,k} = 3.50 \text{ N/mm}^2$$

Resistenza caratteristica a flessione:

$$f_{m,k} = 24.00 \text{ N/mm}^2$$

Coefficiente correttivo  $k_{mod}$ :

Classe durata carico      permanente      lunga      media      breve      istantanea

Classe di servizio 1	0.60	0.70	0.80	0.90	1.10
<b>Classe di servizio 2</b>	<b>0.60</b>	<b>0.70</b>	<b>0.80</b>	<b>0.90</b>	<b>1.10</b>
Classe di servizio 3	0.50	0.55	0.65	0.70	0.90

#### Dati unione

Unione realizzata con l'utilizzo di una staffa d'acciaio a T con l'ala fissata al continuo e l'anima inserita nell'elemento: la staffa ha dimensioni ( $S_s \times H_s \times L_{anima} \times B_{ala}$ ) 12 x 300 x 200 x 160 mm.

Materiale staffa: Acciaio S275

Tensione caratteristica di snervamento:  $f_{yk} = 275 \text{ N/mm}^2$   
Tensione caratteristica di rottura:  $f_{tk} = 430 \text{ N/mm}^2$

#### Dati connettori elemento-staffa

Spinotti: M12

Diametro  $\varnothing = 12 \text{ mm}$

Limite "Johansen" per  $E_{fune}$   $L_{Ef} = 0 \%$

Numero  $n = 4$  (2 righe e 2 colonne)

Materiale: Classe 8.8 (NTC18/EC3)

Tensione di snervamento:  $f_{yb} = 640 \text{ N/mm}^2$   
Tensione di rottura:  $f_{tb} = 800 \text{ N/mm}^2$

#### Dati connettori staffa-continuo

Viti (installazione senza preforatura dell'elemento ligneo): 6.0 x 140 x 80

Diametro nominale  $\varnothing = 6.00 \text{ mm}$

Diametro testa  $\varnothing_t = 12.00 \text{ mm}$

Diametro nocciolo  $\varnothing_n = 3.95 \text{ mm}$

Diametro gambo  $\varnothing_g = 4.30 \text{ mm}$

Lunghezza  $L = 140 \text{ mm}$

Lunghezza zona filettata  $L_f = 80 \text{ mm}$

Limite "Johansen" per  $E_{fune}$   $L_{Ef} = 100 \%$

Numero  $n = 12$  (6 righe e 2 colonne)

Diametro di calcolo  $\varnothing_{ef} = 1.1 \cdot \varnothing_n = 4.345 \text{ mm}$

Materiale: Classe 8.8 (NTC18/EC3)

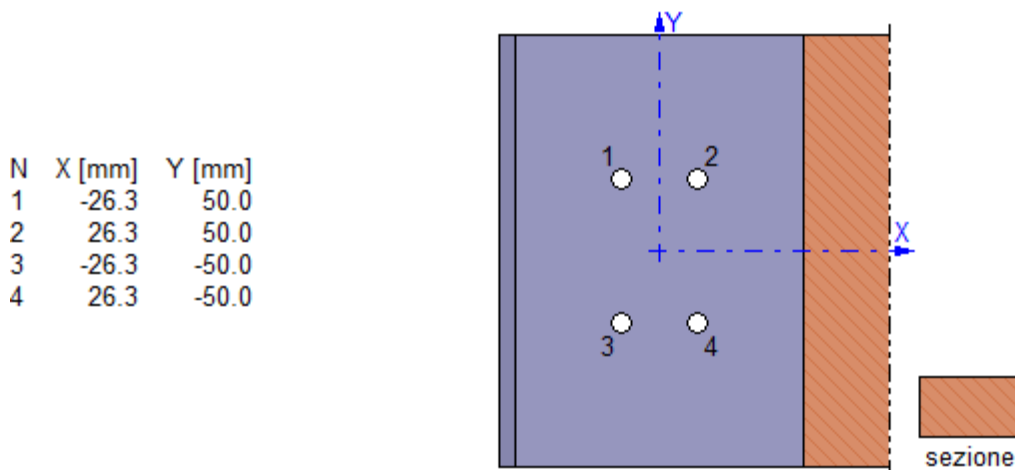
Tensione di snervamento:  $f_{yb} = 640 \text{ N/mm}^2$   
Tensione di rottura:  $f_{tb} = 800 \text{ N/mm}^2$

#### Sollecitazioni nella sezione d'attacco dell'elemento:

N.C.D.	V2 [N]	V3 [N]	N [N]	M2 [N mm]	M3 [N mm]	T [N mm]
1.1.P	-14772.9	3958.4	-1477.9	0.0	0.0	1899.0
1.2.P	-12205.4	3270.4	-1257.4	0.0	0.0	1621.0

Nota: la prima colonna della tabella riporta il numero del nodo (N), il numero della combinazione (C) e l'iniziale della classe di durata del carico (D: Permanente; Lunga durata; Media durata; Breve durata; Istantaneo).

#### Verifica unione elemento-staffa a T



Verifiche "lato legno" (Nodo n. 1, CMB n. 1)

Capacità caratteristica a estrazione dello spinotto

$F_{ax,Rk} =$

0 N

Momento caratteristico di snervamento  $M_{y,Rk} = 0.3 \cdot f_{tb} \cdot \varnothing^{2.6} = 153490.8 \text{ N mm}$

Resistenza caratteristica a rifollamento par. alle fibre  $f_{h,0,k} = 0.082 \cdot (1 - 0.01 \cdot \varnothing) \cdot \rho_k = 27.78 \text{ N/mm}^2$

Coefficiente di essenza legnosa  $k_{90} = 1.35 + 0.015 \cdot \varnothing = 1.530$

Angolo di inclinazione del carico rispetto alle fibre  $\alpha = 84.28706^\circ$

Resistenza caratteristica a rifollamento secondo  $\alpha$   $f_{h,\alpha,k} = f_{h,0,k} / (k_{90} \cdot \text{sen}^2 \alpha + \text{cos}^2 \alpha) = 18.22 \text{ N/mm}^2$

Equazioni di Johansen: piastra di qualunque spessore elemento centrale di una connessione a doppio taglio.

Capacità di carico per piano di taglio  $F_{v,Rk} = \min [ F_{v,Rk,f}, F_{v,Rk,g}, F_{v,Rk,h} ] = \underline{9468.0 \text{ N}}$

•  $F_{v,Rk,f} = f_{h,\alpha,k} \cdot t \cdot \varnothing = 16179.8 \text{ N}$

•  $F_{v,Rk,g} = f_{h,\alpha,k} \cdot t \cdot \varnothing \cdot [(2 + 4 \cdot M_{y,Rk} / (f_{h,\alpha,k} \cdot \varnothing \cdot t^2))^{0.5} - 1] + E_{fune,g} = 9468.0 \text{ N}$

•  $F_{v,Rk,h} = 2.3 \cdot (M_{y,Rk} \cdot f_{h,\alpha,k} \cdot \varnothing)^{0.5} + E_{fune,h} = 13324.1 \text{ N}$

•  $E_{fune,g} = \min [ L_{Ef} \cdot F_{v,Rk,g}, F_{ax,Rk} / 4 ] = 0.0 \text{ N}$

•  $E_{fune,h} = \min [ L_{Ef} \cdot F_{v,Rk,h}, F_{ax,Rk} / 4 ] = 0.0 \text{ N}$

Resistenza di progetto dello spinotto per piano di taglio  $F_{v,Rd} = k_{mod} \cdot F_{v,Rk} / \gamma_m = 3787.2 \text{ N}$

Numero efficace spinotti per ogni gruppo par. alle fibre:

Carico parallelo alle fibre  $n_{ef,\parallel} = \min [ n, n^{0.9} \cdot (a_1 / (13 \cdot \varnothing))^{0.25} ] = 1.422$   
( $a_1 = 52.63 \text{ mm}$  interasse connettori in direzione delle fibre)

Carico perpendicolare alle fibre  $n_{ef,\perp} = n = 2.000$

Carico reale (secondo  $\alpha$ )  $n_{ef,\alpha} = n_{ef,\parallel} + (n_{ef,\perp} - n_{ef,\parallel}) \cdot \alpha / 90 = 1.963$

Numero di gruppi par. alle fibre  $n_g = 2$

Resistenza di progetto del giunto per piano di taglio  $F_{v,G,Rd} = n_{ef,\alpha} \cdot n_g \cdot F_{v,Rd} = 14871.0 \text{ N}$

Forza agente sul giunto per piano di taglio  $F_{v,Ed} = 7423.3 \text{ N}$

»  $F_{v,Ed} / F_{v,G,Rd} = 0.499180 \text{ Ok}$

Verifiche "lato acciaio" (Nodo n. 1, CMB n. 2)

Calcolo resistenze

Resistenza a taglio dei bulloni  $F_{vb,Rd} = 0.5 \cdot f_{tb} \cdot 2 \cdot A_{res} / \gamma_{M2} = 54286.7 \text{ N}$

Conn.  $F_{b,x,Rd} [\text{N}]$   $F_{v,x,Rd} [\text{N}]$   $F_{b,y,Rd} [\text{N}]$   $F_{v,y,Rd} [\text{N}]$

1 123840.0 54286.7 123840.0 54286.7

2 123840.0 54286.7 123840.0 54286.7

3 123840.0 54286.7 123840.0 54286.7

4 123840.0 54286.7 123840.0 54286.7

Legenda

$F_{b,x,Rd} = k \cdot \alpha \cdot f_{tk} \cdot \varnothing \cdot S_s / \gamma_{M2}$  resistenza a rifollamento anima staffa in direzione x

$F_{v,x,Rd} = \min [ F_{vb,Rd}, F_{b,x,Rd} ]$  resistenza a taglio di progetto in direzione x

$F_{b,y,Rd} = k \cdot \alpha \cdot f_{tk} \cdot \varnothing \cdot S_s / \gamma_{M2}$  resistenza a rifollamento anima staffa in direzione y

$F_{v,y,Rd} = \min [ F_{vb,Rd}, F_{b,y,Rd} ]$  resistenza a taglio di progetto in direzione y

Verifica connettori

Conn.  $F_{v,Ed} [\text{N}]$   $F_{v,Rd} [\text{N}]$  FV VER

1 3067.5 54286.7 0.056506 Ok

2 3067.5 54286.7 0.056506 Ok

3 3067.5 54286.7 0.056506 Ok

4 3067.5 54286.7 0.056506 Ok

Legenda

$F_{v,Ed}$  forza di taglio agente sullo spinotto

$F_{v,Rd}$  resistenza a taglio di progetto dello spinotto

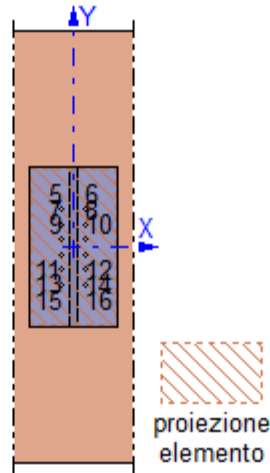
$FV = F_{v,Ed} / F_{v,Rd}$

VER  $\rightarrow FV \leq 1$

**Verifica unione staffa a T-continuo**



N	X [mm]	Y [mm]
5	-22.1	70.0
6	22.1	70.0
7	-22.1	42.0
8	22.1	42.0
9	-22.1	14.0
10	22.1	14.0
11	-22.1	-14.0
12	22.1	-14.0
13	-22.1	-42.0
14	22.1	-42.0
15	-22.1	-70.0
16	22.1	-70.0



### Verifiche "lato legno" (Nodo n. 1, CMB n. 1)

Capacità caratteristica a estrazione della vite  $F_{ax,Rk} = (\pi \cdot \varnothing_{ef} \cdot l_{ef})^{0.8} \cdot f_{ax,k} = 7058.4 \text{ N}$   
 $l_{ef}$  lunghezza di penetrazione della della parte filettata meno un diametro della vite  
 $f_{ax,k} = 3.6 \cdot 10^{-3} \cdot \rho_k^{1.5}$  resistenza caratteristica a estrazione della vite in direzione ortogonale alle fibre

Momento caratteristico di snervamento  $M_{y,Rk} = 0.3 \cdot f_{tb} \cdot \varnothing_{ef}^{2.6} = 10939.2 \text{ N mm}$

Resistenza caratteristica a rifollamento  $f_{h,k} = 0.082 \cdot \rho_k \cdot \varnothing^{-0.3} = 20.32 \text{ N/mm}^2$

Equazioni di Johansen: piastra "spessa" in una connessione a singolo taglio.

Capacità di carico per piano di taglio  $F_{v,Rk} = \min [ F_{v,Rk,c} , F_{v,Rk,d} , F_{v,Rk,e} ] = 4024.8 \text{ N}$

- $F_{v,Rk,c} = f_{h,k} \cdot t \cdot \varnothing_{ef} \cdot [(2 + 4 \cdot M_{y,Rk} / (f_{h,k} \cdot \varnothing_{ef} \cdot t^2))^{0.5} - 1] + E_{fune,c} = 6565.6 \text{ N}$
- $F_{v,Rk,d} = 2.3 \cdot (M_{y,Rk} \cdot f_{h,k} \cdot \varnothing_{ef})^{0.5} + E_{fune,d} = 4024.8 \text{ N}$
- $F_{v,Rk,e} = f_{h,k} \cdot t \cdot \varnothing_{ef} = 11300.0 \text{ N}$
- $E_{fune,c} = \min [ L_{Ef} \cdot F_{v,Rk,c} , F_{ax,Rk} / 4 ] = 1764.6 \text{ N}$
- $E_{fune,d} = \min [ L_{Ef} \cdot F_{v,Rk,d} , F_{ax,Rk} / 4 ] = 1764.6 \text{ N}$

Resistenza di progetto della vite per piano di taglio  $F_{v,Rd} = k_{mod} \cdot F_{v,Rk} / \gamma_m = 1609.9 \text{ N}$

Resistenza di progetto ad estrazione della vite  $F_{ax,Rd} = k_{mod} \cdot F_{ax,Rk} / \gamma_m = 2823.4 \text{ N}$

Numero efficace viti presenti nel giunto  $n_{ef} = n^{0.9} = 9.360$

Resistenza di progetto ad estrazione del giunto  $F_{ax,G,Rd} = n_{ef} \cdot F_{ax,Rd} = 26425.9 \text{ N}$

Forza assiale agente sul giunto  $F_{ax,Ed} = 0.0 \text{ N}$

### Verifica connettori

Conn.	$F_{v,Ed}$ [N]	FV	VER
5	1272.3	0.790254	Ok
6	1274.7	0.791767	Ok
7	1272.7	0.790509	Ok
8	1275.1	0.792021	Ok
9	1273.1	0.790765	Ok
10	1275.5	0.792277	Ok
11	1273.5	0.791021	Ok
12	1275.9	0.792533	Ok
13	1273.9	0.791280	Ok
14	1276.3	0.792791	Ok
15	1274.3	0.791539	Ok
16	1276.8	0.793050	Ok

### Legenda

$F_{v,Ed}$  forza di taglio agente sulla vite per piano di taglio

$FV = (F_{ax,Ed} / F_{ax,G,Rd})^2 + (F_{v,Ed} / F_{v,Rd})^2$

VER  $\rightarrow FV \leq 1$

## Verifiche "lato acciaio"

### Calcolo resistenze

Resistenza a trazione dei bulloni	$F_{tb,Rd} = 0.9 \cdot f_{tb} \cdot A_{res} / \gamma_{M2} =$	7058.4 N
Resistenza a punzonamento ala staffa	$B_{p,Rd} = 0.6 \cdot \pi \cdot d_m \cdot S_s \cdot f_{tk} / \gamma_{M2} =$	93373.2 N
Resistenza a trazione di progetto	$F_{t,Rd} = \min [ F_{tb,Rd} , B_{p,Rd} ] =$	7058.4 N

Resistenza a taglio dei bulloni	$F_{vb,Rd} = 0.5 \cdot f_{tb} \cdot A_{res} / \gamma_{M2} =$	3921.3 N		
Conn.	$F_{b,x,Rd} [N]$	$F_{v,x,Rd} [N]$	$F_{b,y,Rd} [N]$	$F_{v,y,Rd} [N]$
5	44840.4	3921.3	44840.4	3921.3
6	44840.4	3921.3	44840.4	3921.3
7	23593.0	3921.3	20983.0	3921.3
8	23593.0	3921.3	20983.0	3921.3
9	23593.0	3921.3	20983.0	3921.3
10	23593.0	3921.3	20983.0	3921.3
11	23593.0	3921.3	20983.0	3921.3
12	23593.0	3921.3	20983.0	3921.3
13	23593.0	3921.3	20983.0	3921.3
14	23593.0	3921.3	20983.0	3921.3
15	44840.4	3921.3	44840.4	3921.3
16	44840.4	3921.3	44840.4	3921.3

### Legenda

$F_{b,x,Rd} = k \cdot \alpha \cdot f_{tk} \cdot \emptyset \cdot S_s / \gamma_{M2}$	resistenza a rifollamento ala staffa in direzione x
$F_{v,x,Rd} = \min [ F_{vb,Rd} , F_{b,x,Rd} ]$	resistenza a taglio di progetto in direzione x
$F_{b,y,Rd} = k \cdot \alpha \cdot f_{tk} \cdot \emptyset \cdot S_s / \gamma_{M2}$	resistenza a rifollamento ala staffa in direzione y
$F_{v,y,Rd} = \min [ F_{vb,Rd} , F_{b,y,Rd} ]$	resistenza a taglio di progetto in direzione y

### Verifica connettori

#### • Taglio e trazione (Nodo n. 1, CMB n. 1)

Conn.	$F_{v,Ed} [N]$	$F_{v,Rd} [N]$	$F_{t,Ed} [N]$	$F_{t,Rd} [N]$	$FV_1$	VER
5	1272.3	3921.3	0.0	7058.4	0.324445	Ok
6	1274.7	3921.3	0.0	7058.4	0.325066	Ok
7	1272.7	3921.3	0.0	7058.4	0.324550	Ok
8	1275.1	3921.3	0.0	7058.4	0.325171	Ok
9	1273.1	3921.3	0.0	7058.4	0.324655	Ok
10	1275.5	3921.3	0.0	7058.4	0.325275	Ok
11	1273.5	3921.3	0.0	7058.4	0.324760	Ok
12	1275.9	3921.3	0.0	7058.4	0.325381	Ok
13	1273.9	3921.3	0.0	7058.4	0.324866	Ok
14	1276.3	3921.3	0.0	7058.4	0.325486	Ok
15	1274.3	3921.3	0.0	7058.4	0.324973	Ok
16	1276.8	3921.3	0.0	7058.4	0.325593	Ok

#### • Trazione (Nodo n. 1, CMB n. 1)

Conn.	$F_{t,Ed} [N]$	$F_{t,Rd} [N]$	$FV_2$	VER
5	0.0	7058.4	0.000000	Ok
6	0.0	7058.4	0.000000	Ok
7	0.0	7058.4	0.000000	Ok
8	0.0	7058.4	0.000000	Ok
9	0.0	7058.4	0.000000	Ok
10	0.0	7058.4	0.000000	Ok
11	0.0	7058.4	0.000000	Ok
12	0.0	7058.4	0.000000	Ok
13	0.0	7058.4	0.000000	Ok
14	0.0	7058.4	0.000000	Ok
15	0.0	7058.4	0.000000	Ok
16	0.0	7058.4	0.000000	Ok

#### • Legenda

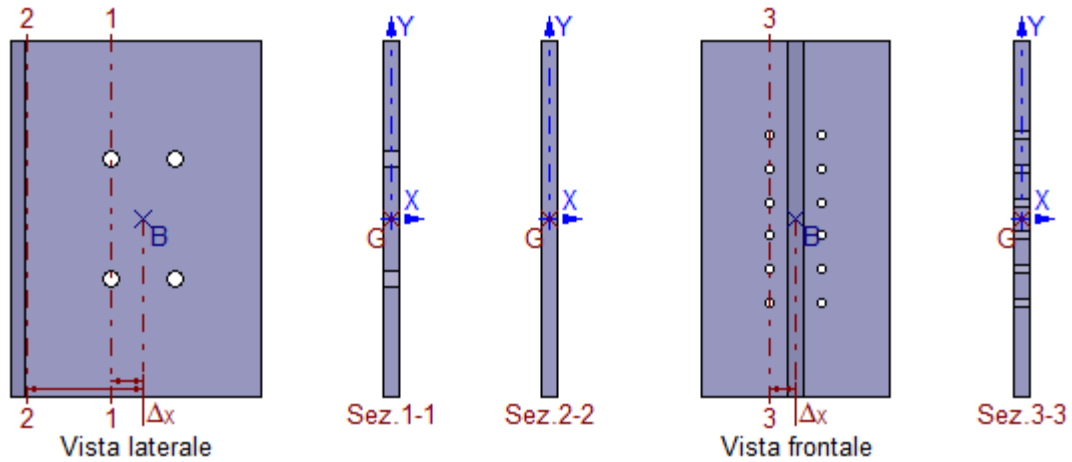
$F_{v,Ed}$	forza di taglio agente sulla vite
$F_{v,Rd}$	resistenza a taglio di progetto della vite
$F_{t,Ed}$	forza di trazione agente sulla vite
$F_{t,Rd}$	resistenza a trazione di progetto della vite

$$FV_1 = F_{v,Ed} / F_{v,Rd} + F_{t,Ed} / (1.4 \cdot F_{t,Rd})$$

$$FV_2 = F_{t,Ed} / F_{t,Rd}$$

$$VER \rightarrow FV_i \leq 1$$

### Verifica staffa a T



### Caratteristiche sezioni

Sez.	$\Delta_x$ [mm]	$Y_G$ [mm]	$X_G$ [mm]	$A$ [mm <sup>2</sup> ]	$A_{VY}$ [mm <sup>2</sup> ]	$A_{VX}$ [mm <sup>2</sup> ]	$J_{XG}$ [mm <sup>4</sup> ]	$W_{XG}^*$ [mm <sup>3</sup> ]	$J_{YG}$ [mm <sup>4</sup> ]	$W_{YG}^*$ [mm <sup>3</sup> ]
1-1	26.32	0.00	0.00	3288.0	3288.0	-	26220000	174800	-	-
2-2	100.00	0.00	0.00	3600.0	3600.0	3600.0	27000000	180000	43200	7200
3-3	22.09	0.00	0.00	3096.0	3096.0	3096.0	25847520	172317	41184	6864

\* valori minimi

### Sollecitazioni massime

Sez.	Nodo.CMB	$V_Y$ [N]	$V_X$ [N]	$N$ [N]	$M_Y$ [N mm]	$M_X$ [N mm]
1-1	1.1	14772.9	-	-1477.9	-	-388748.9
2-2	1.1	14772.9	3958.4	-1477.9	395820.2	-1477216.0
3-3	1.1	7386.5	-739.0	-1979.2	16323.4	163166.7

### Tensioni massime

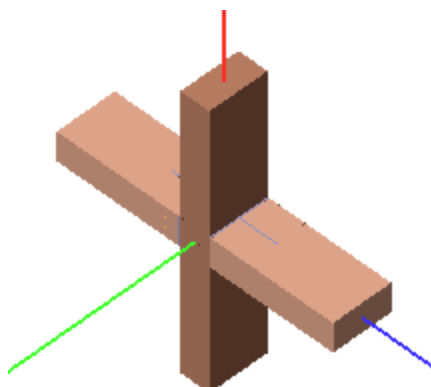
Sez.	$\tau_{MED}$ [N/mm <sup>2</sup> ]	$\sigma_{MAX}$ [N/mm <sup>2</sup> ]	$\sigma_{ID}$ [N/mm <sup>2</sup> ]	FV	VER
1-1	4.49	-2.67	8.23	0.03	Ok
2-2	4.25	63.59	64.02	0.24	Ok
3-3	2.40	-3.96	5.74	0.02	Ok

### Legenda

$$FV = \sigma_{ID} / f_d \quad (f_d = f_{yk} / \gamma_{M0} = 261.90 \text{ N/mm}^2)$$

$$VER \rightarrow FV \leq 1$$

## 6.5 Nodo elementi Baraccatura 20x40



### Classe di servizio 2

L'opera è caratterizzata da un'umidità del materiale in equilibrio con l'ambiente a una temperatura di 20°C e un'umidità relativa dell'aria circostante che supera l'85% solo per poche settimane all'anno.

### Coefficiente di sicurezza utilizzato

$$\gamma_M = 1,50$$

### Trave lato 3+

Dimensioni sezione ( $B_{el}$  x  $H_{el}$ ): 400 x 200 mm

Legno: GL30h - UNI EN 14080:2013

Essenza: conifere

Massa volumica caratteristica:	$\rho_k =$	430 Kg/m <sup>3</sup>
Massa volumica media:	$\rho_m =$	480 Kg/m <sup>3</sup>
Resistenza caratteristica a trazione parallela alle fibre:	$f_{t,0,k} =$	24.00 N/mm <sup>2</sup>
Resistenza caratteristica a trazione ortogonale alle fibre:	$f_{t,90,k} =$	0.50 N/mm <sup>2</sup>
Resistenza caratteristica a compressione parallela alle fibre:	$f_{c,0,k} =$	30.00 N/mm <sup>2</sup>
Resistenza caratteristica a compressione ortogonale alle fibre:	$f_{c,90,k} =$	2.50 N/mm <sup>2</sup>
Resistenza caratteristica a taglio:	$f_{v,k} =$	3.50 N/mm <sup>2</sup>
Resistenza caratteristica a flessione:	$f_{m,k} =$	30.00 N/mm <sup>2</sup>

Coefficiente correttivo  $k_{mod}$ :

Classe durata carico	permanente	lunga	media	breve	istantanea
Classe di servizio 1	0.60	0.70	0.80	0.90	1.10
<b>Classe di servizio 2</b>	<b>0.60</b>	<b>0.70</b>	<b>0.80</b>	<b>0.90</b>	<b>1.10</b>
Classe di servizio 3	0.50	0.55	0.65	0.70	0.90

### Dati unione

Unione realizzata con l'utilizzo di una staffa d'acciaio a T con l'ala fissata al continuo e l'anima inserita nell'elemento: la staffa ha dimensioni ( $S_s$  x  $H_s$  x  $L_{anima}$  x  $B_{ala}$ ) 10 x 200 x 250 x 400 mm.

Materiale staffa: Acciaio S275

Tensione caratteristica di snervamento:	$f_{yk} =$	275 N/mm <sup>2</sup>
Tensione caratteristica di rottura:	$f_{tk} =$	430 N/mm <sup>2</sup>

### Dati connettori elemento-staffa

Spinotti: M12

Diametro	$\varnothing =$	12 mm
Limite "Johansen" per $E_{fune}$	$L_{Ef} =$	0 %
Numero	$n =$	4 (2 righe e 2 colonne)

Materiale: Classe 8.8 (NTC18/EC3)

Tensione di snervamento:	$f_{yb} =$	640 N/mm <sup>2</sup>
Tensione di rottura:	$f_{tb} =$	800 N/mm <sup>2</sup>

### Dati connettori staffa-continuo

Viti (installazione senza preforatura dell'elemento ligneo): 4.5 x 70 x 40

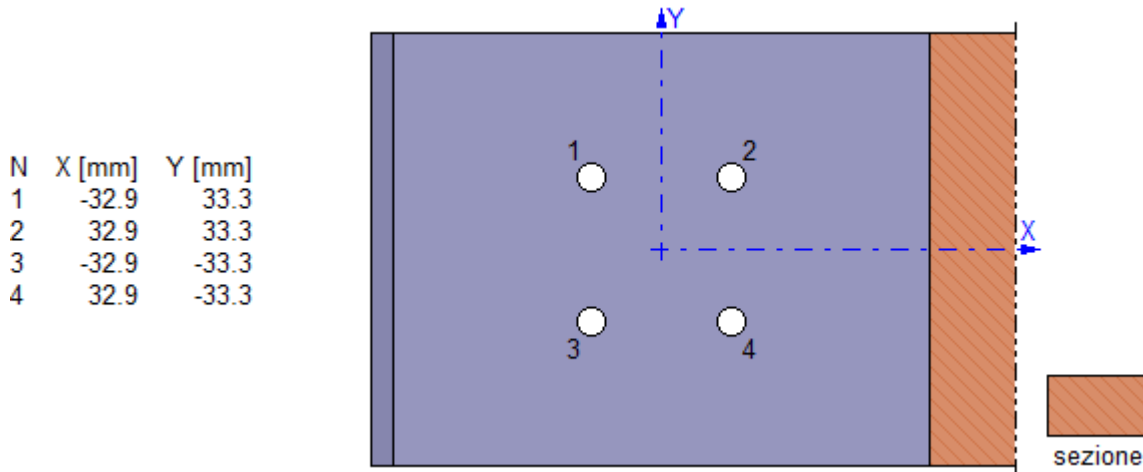
Diametro nominale	$\varnothing = 4.50 \text{ mm}$
Diametro testa	$\varnothing_t = 9.00 \text{ mm}$
Diametro nocciolo	$\varnothing_n = 2.80 \text{ mm}$
Diametro gambo	$\varnothing_g = 3.15 \text{ mm}$
Lunghezza	$L = 70 \text{ mm}$
Lunghezza zona filettata	$L_f = 40 \text{ mm}$
Limite "Johansen" per $E_{fune}$	$L_{Ef} = 100 \%$
Numero	$n = 12$ (3 righe e 4 colonne)
Diametro di calcolo	$\varnothing_{ef} = 1.1 \cdot \varnothing_n = 3.080 \text{ mm}$
Materiale: Classe 8.8 (NTC18/EC3)	
Tensione di snervamento:	$f_{yb} = 640 \text{ N/mm}^2$
Tensione di rottura:	$f_{tb} = 800 \text{ N/mm}^2$

#### Sollecitazioni nella sezione d'attacco dell'elemento:

N.C.D.	V2 [N]	V3 [N]	N [N]	M2 [N mm]	M3 [N mm]	T [N mm]
331.9.B	7072.4	-1799.8	658.4	0.0	0.0	362296.0
331.10.B	7072.4	-1133.6	492.9	0.0	0.0	362714.0
331.25.I	0.0	-1275.4	1179.0	0.0	0.0	-8805.0

Nota: la prima colonna della tabella riporta il numero del nodo (N), il numero della combinazione (C) e l'iniziale della classe di durata del carico (D: Permanente; Lunga durata; Media durata; Breve durata; Istantaneo).

#### Verifica unione elemento-staffa a T



#### Verifiche "lato legno" (Nodo n. 331, CMB n. 9)

Capacità caratteristica a estrazione dello spinotto  $F_{ax,Rk} = 0 \text{ N}$

Momento caratteristico di snervamento  $M_{y,Rk} = 0.3 \cdot f_{tb} \cdot \varnothing^{2.6} = 153490.8 \text{ N mm}$

Resistenza caratteristica a rifollamento par. alle fibre  $f_{h,0,k} = 0.082 \cdot (1 - 0.01 \cdot \varnothing) \cdot \rho_k = 31.03 \text{ N/mm}^2$

Coefficiente di essenza legnosa  $k_{90} = 1.35 + 0.015 \cdot \varnothing = 1.530$

Angolo di inclinazione del carico rispetto alle fibre  $\alpha = 84.68142^\circ$

Resistenza caratteristica a rifollamento secondo  $\alpha$   $f_{h,\alpha,k} = f_{h,0,k} / (k_{90} \cdot \sin^2 \alpha + \cos^2 \alpha) = 20.34 \text{ N/mm}^2$

Equazioni di Johansen: piastra di qualunque spessore elemento centrale di una connessione a doppio taglio.

Capacità di carico per piano di taglio  $F_{v,Rk} = \min [ F_{v,Rk,f}, F_{v,Rk,g}, F_{v,Rk,h} ] = 14078.1 \text{ N}$

$\bullet F_{v,Rk,f} = f_{h,\alpha,k} \cdot t \cdot \varnothing = 47597.5 \text{ N}$

$\bullet F_{v,Rk,g} = f_{h,\alpha,k} \cdot t \cdot \varnothing \cdot [(2 + 4 \cdot M_{y,Rk} / (f_{h,\alpha,k} \cdot \varnothing \cdot t^2))^{0.5} - 1] + E_{fune,g} = 20819.6 \text{ N}$

$\bullet F_{v,Rk,h} = 2.3 \cdot (M_{y,Rk} \cdot f_{h,\alpha,k} \cdot \varnothing)^{0.5} + E_{fune,h} = 14078.1 \text{ N}$

$\bullet E_{fune,g} = \min [ L_{Ef} \cdot F_{v,Rk,g}, F_{ax,Rk} / 4 ] = 0.0 \text{ N}$

$\bullet E_{fune,h} = \min [ L_{Ef} \cdot F_{v,Rk,h}, F_{ax,Rk} / 4 ] = 0.0 \text{ N}$

Resistenza di progetto dello spinotto per piano di taglio  $F_{v,Rd} = k_{mod} \cdot F_{v,Rk} / \gamma_m = 8446.9 \text{ N}$

Numero efficace spinotti per ogni gruppo par. alle fibre:

Carico parallelo alle fibre  $n_{ef,||} = \min [ n, n^{0.9} \cdot (a_1 / (13 \cdot \varnothing))^{0.25} ] = 1.504$

( $a_1 = 65.78$  mm interasse connettori in direzione delle fibre)

Carico perpendicolare alle fibre

$$n_{ef,\perp} = n = 2.000$$

Carico reale (secondo  $\alpha$ )

$$n_{ef,\alpha} = n_{ef,\parallel} + (n_{ef,\perp} - n_{ef,\parallel}) \cdot \alpha / 90 = 1.971$$

Numero di gruppi par. alle fibre

$$n_g = 2$$

Resistenza di progetto del giunto per piano di taglio

$$F_{v,G,Rd} = n_{ef,\alpha} \cdot n_g \cdot F_{v,Rd} =$$

33292.0 N

Forza agente sul giunto per piano di taglio

$$F_{v,Ed} =$$

3551.5 N

$$\gg F_{v,Ed} / F_{v,G,Rd} = 0.106677 \text{ Ok}$$

### Verifiche "lato acciaio" (Nodo n. 331, CMB n. 10)

#### Calcolo resistenze

Resistenza a taglio dei bulloni

$$F_{vb,Rd} = 0.5 \cdot f_{tb} \cdot 2 \cdot A_{res} / \gamma_{M2} =$$

54286.7 N

Conn.

	$F_{b,x,Rd}$ [N]	$F_{v,x,Rd}$ [N]	$F_{b,y,Rd}$ [N]	$F_{v,y,Rd}$ [N]
1	103200.0	54286.7	103200.0	54286.7
2	103200.0	54286.7	103200.0	54286.7
3	103200.0	54286.7	103200.0	54286.7
4	103200.0	54286.7	103200.0	54286.7

#### Legenda

$$F_{b,x,Rd} = k \cdot \alpha \cdot f_{tk} \cdot \varnothing \cdot S_s / \gamma_{M2}$$

resistenza a rifollamento anima staffa in direzione x

$$F_{v,x,Rd} = \min [ F_{vb,Rd}, F_{b,x,Rd} ]$$

resistenza a taglio di progetto in direzione x

$$F_{b,y,Rd} = k \cdot \alpha \cdot f_{tk} \cdot \varnothing \cdot S_s / \gamma_{M2}$$

resistenza a rifollamento anima staffa in direzione y

$$F_{v,y,Rd} = \min [ F_{vb,Rd}, F_{b,y,Rd} ]$$

resistenza a taglio di progetto in direzione y

#### Verifica connettori

Conn.	$F_{v,Ed}$ [N]	$F_{v,Rd}$ [N]	FV	VER
1	1772.4	54286.7	0.032649	Ok
2	1772.4	54286.7	0.032649	Ok
3	1772.4	54286.7	0.032649	Ok
4	1772.4	54286.7	0.032649	Ok

#### Legenda

$F_{v,Ed}$  forza di taglio agente sullo spinotto

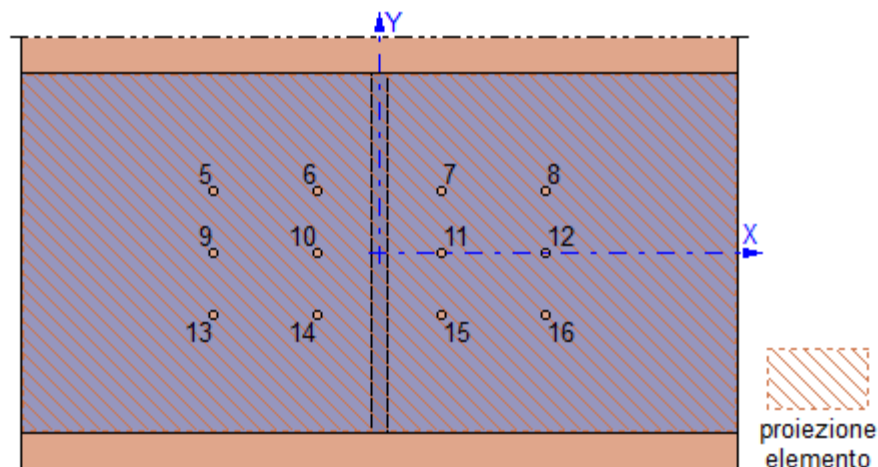
$F_{v,Rd}$  resistenza a taglio di progetto dello spinotto

$$FV = F_{v,Ed} / F_{v,Rd}$$

$$VER \rightarrow FV \leq 1$$

### Verifica unione staffa a T-continuo

N	X [mm]	Y [mm]
5	-93.2	34.8
6	-34.4	34.8
7	34.4	34.8
8	93.2	34.8
9	-93.2	0.0
10	-34.4	0.0
11	34.4	0.0
12	93.2	0.0
13	-93.2	-34.8
14	-34.4	-34.8
15	34.4	-34.8
16	93.2	-34.8



### Verifiche "lato legno" (Nodo n. 331, CMB n. 9)

Capacità caratteristica a estrazione della vite

$$F_{ax,Rk} = (\pi \cdot \varnothing_{ef} \cdot l_{ef})^{0.8} \cdot f_{ax,k} =$$

3546.7 N

$l_{ef}$  lunghezza di penetrazione della della parte filettata meno un diametro della vite

$f_{ax,k} = 3.6 \cdot 10^{-3} \cdot \rho_k^{1.5}$  resistenza caratteristica a estrazione della vite in direzione ortogonale alle fibre

Momento caratteristico di snervamento

$$M_{y,Rk} = 0.3 \cdot f_{tb} \cdot \varnothing_{ef}^{2.6} = 4471.4 \text{ N mm}$$

Resistenza caratteristica a rifollamento

$$f_{h,k} = 0.082 \cdot \rho_k \cdot \varnothing^{-0.3} = 25.16 \text{ N/mm}^2$$

Equazioni di Johansen: piastra "spessa" in una connessione a singolo taglio.

Capacità di carico per piano di taglio

$$F_{v,Rk} = \min [ F_{v,Rk,c} , F_{v,Rk,d} , F_{v,Rk,e} ] = \underline{2240.6 \text{ N}}$$

- $F_{v,Rk,c} = f_{h,k} \cdot t \cdot \varnothing_{ef} \cdot [(2 + 4 \cdot M_{y,Rk} / (f_{h,k} \cdot \varnothing_{ef} \cdot t^2))^{0.5} - 1] + E_{fune,c} = 2917.2 \text{ N}$
- $F_{v,Rk,d} = 2.3 \cdot (M_{y,Rk} \cdot f_{h,k} \cdot \varnothing_{ef})^{0.5} + E_{fune,d} = 2240.6 \text{ N}$
- $F_{v,Rk,e} = f_{h,k} \cdot t \cdot \varnothing_{ef} = 4649.6 \text{ N}$
- $E_{fune,c} = \min [ L_{Ef} \cdot F_{v,Rk,c} , F_{ax,Rk} / 4 ] = 886.7 \text{ N}$
- $E_{fune,d} = \min [ L_{Ef} \cdot F_{v,Rk,d} , F_{ax,Rk} / 4 ] = 886.7 \text{ N}$

Resistenza di progetto della vite per piano di taglio  $F_{v,Rd} = k_{mod} \cdot F_{v,Rk} / \gamma_m = 1344.3 \text{ N}$

Resistenza di progetto ad estrazione della vite  $F_{ax,Rd} = k_{mod} \cdot F_{ax,Rk} / \gamma_m = 2128.0 \text{ N}$

Numero efficace viti presenti nel giunto  $n_{ef} = n^{0.9} = 9.360$

Resistenza di progetto ad estrazione del giunto  $F_{ax,G,Rd} = n_{ef} \cdot F_{ax,Rd} = 19917.9 \text{ N}$

Forza assiale agente sul giunto  $F_{ax,Ed} = 658.4 \text{ N}$

Verifica connettori

Conn.	$F_{v,Ed}$ [N]	FV	VER
5	1129.8	0.707345	Ok
6	839.4	0.390915	Ok
7	527.0	0.154774	Ok
8	347.6	0.067958	Ok
9	1089.9	0.658372	Ok
10	784.9	0.341942	Ok
11	435.0	0.105801	Ok
12	179.8	0.018985	Ok
13	1080.0	0.646520	Ok
14	771.1	0.330090	Ok
15	409.7	0.093948	Ok
16	104.5	0.007133	Ok

Legenda

$F_{v,Ed}$  forza di taglio agente sulla vite per piano di taglio

$$FV = (F_{ax,Ed} / F_{ax,GRd})^2 + (F_{v,Ed} / F_{v,Rd})^2$$

VER  $\rightarrow FV \leq 1$

Verifiche "lato acciaio"

Calcolo resistenze

Resistenza a trazione dei bulloni  $F_{tb,Rd} = 0.9 \cdot f_{tb} \cdot A_{res} / \gamma_{M2} = 3546.7 \text{ N}$

Resistenza a punzonamento alla staffa  $B_{p,Rd} = 0.6 \cdot \pi \cdot d_m \cdot S_s \cdot f_{tk} / \gamma_{M2} = 58358.2 \text{ N}$

Resistenza a trazione di progetto  $F_{t,Rd} = \min [ F_{tb,Rd} , B_{p,Rd} ] = 3546.7 \text{ N}$

Resistenza a taglio dei bulloni  $F_{vb,Rd} = 0.5 \cdot f_{tb} \cdot A_{res} / \gamma_{M2} = 1970.4 \text{ N}$

Conn.	$F_{b,x,Rd}$ [N]	$F_{v,x,Rd}$ [N]	$F_{b,y,Rd}$ [N]	$F_{v,y,Rd}$ [N]
5	26488.0	1970.4	26488.0	1970.4
6	26488.0	1970.4	26488.0	1970.4
7	26488.0	1970.4	26488.0	1970.4
8	26488.0	1970.4	26488.0	1970.4
9	21672.9	1970.4	16999.9	1970.4
10	21672.9	1970.4	16999.9	1970.4
11	21672.9	1970.4	16999.9	1970.4
12	21672.9	1970.4	16999.9	1970.4
13	26488.0	1970.4	26488.0	1970.4
14	26488.0	1970.4	26488.0	1970.4
15	26488.0	1970.4	26488.0	1970.4
16	26488.0	1970.4	26488.0	1970.4

Legenda

$F_{b,x,Rd} = k \cdot \alpha \cdot f_{tk} \cdot \emptyset \cdot S_s / \gamma_{M2}$  resistenza a rifollamento ala staffa in direzione x  
 $F_{v,x,Rd} = \min [ F_{vb,Rd} , F_{b,x,Rd} ]$  resistenza a taglio di progetto in direzione x  
 $F_{b,y,Rd} = k \cdot \alpha \cdot f_{tk} \cdot \emptyset \cdot S_s / \gamma_{M2}$  resistenza a rifollamento ala staffa in direzione y  
 $F_{v,y,Rd} = \min [ F_{vb,Rd} , F_{b,y,Rd} ]$  resistenza a taglio di progetto in direzione y

**Verifica connettori**

- Taglio e trazione (Nodo n. 331, CMB n. 9)

Conn.	$F_{v,Ed}$ [N]	$F_{v,Rd}$ [N]	$F_{t,Ed}$ [N]	$F_{t,Rd}$ [N]	$FV_1$	VER
5	1129.8	1970.4	54.9	3546.7	0.584419	Ok
6	839.4	1970.4	54.9	3546.7	0.437028	Ok
7	527.0	1970.4	54.9	3546.7	0.278513	Ok
8	347.6	1970.4	54.9	3546.7	0.187473	Ok
9	1089.9	1970.4	54.9	3546.7	0.564183	Ok
10	784.9	1970.4	54.9	3546.7	0.409373	Ok
11	435.0	1970.4	54.9	3546.7	0.231822	Ok
12	179.8	1970.4	54.9	3546.7	0.102312	Ok
13	1080.0	1970.4	54.9	3546.7	0.559173	Ok
14	771.1	1970.4	54.9	3546.7	0.402386	Ok
15	409.7	1970.4	54.9	3546.7	0.218952	Ok
16	104.5	1970.4	54.9	3546.7	0.064075	Ok

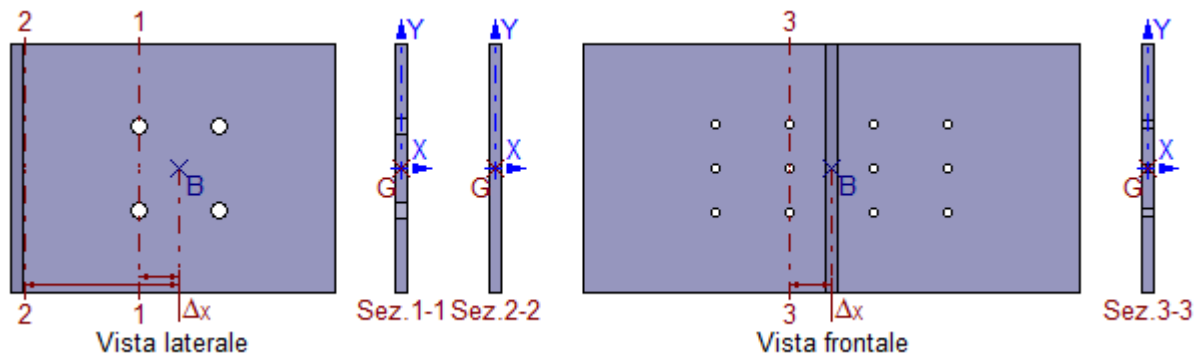
- Trazione (Nodo n. 331, CMB n. 9)

Conn.	$F_{t,Ed}$ [N]	$F_{t,Rd}$ [N]	$FV_2$	VER
5	54.9	3546.7	0.015470	Ok
6	54.9	3546.7	0.015470	Ok
7	54.9	3546.7	0.015470	Ok
8	54.9	3546.7	0.015470	Ok
9	54.9	3546.7	0.015470	Ok
10	54.9	3546.7	0.015470	Ok
11	54.9	3546.7	0.015470	Ok
12	54.9	3546.7	0.015470	Ok
13	54.9	3546.7	0.015470	Ok
14	54.9	3546.7	0.015470	Ok
15	54.9	3546.7	0.015470	Ok
16	54.9	3546.7	0.015470	Ok

- Legenda

$F_{v,Ed}$  forza di taglio agente sulla vite  
 $F_{v,Rd}$  resistenza a taglio di progetto della vite  
 $F_{t,Ed}$  forza di trazione agente sulla vite  
 $F_{t,Rd}$  resistenza a trazione di progetto della vite  
 $FV_1 = F_{v,Ed} / F_{v,Rd} + F_{t,Ed} / ( 1.4 \cdot F_{t,Rd} )$   
 $FV_2 = F_{t,Ed} / F_{t,Rd}$   
 VER  $\rightarrow FV_i \leq 1$

**Verifica staffa a T**



**Caratteristiche sezioni**

Sez.	$\Delta_x$ [mm]	$Y_G$ [mm]	$X_G$ [mm]	$A$ [mm <sup>2</sup> ]	$A_{VY}$ [mm <sup>2</sup> ]	$A_{VX}$ [mm <sup>2</sup> ]	$J_{XG}$ [mm <sup>4</sup> ]	$W_{XG}$ [mm <sup>3</sup> ]	$J_{YG}$ [mm <sup>4</sup> ]	$W_{YG}$ [mm <sup>3</sup> ]
1-1	32.89	0.00	0.00	1740.0	1740.0	-	6377836	63777	-	-
2-2	124.98	0.00	0.00	2000.0	2000.0	2000.0	6666667	66667	16667	3333



3-3 34.41 0.00 0.00 1835.0 1835.0 1835.0 6533605 65335 14833 2967  
valori minimi

#### Sollecitazioni massime

Sez.	Nodo.CMB	$V_Y$ [N]	$V_X$ [N]	N [N]	$M_Y$ [N mm]	$M_X$ [N mm]
1-1	331.9	-7072.4	-	658.4	-	232611.2
2-2	331.9	-7072.4	-1799.8	658.4	-224939.0	883908.5
3-3	331.25	0.0	589.5	637.7	-20284.7	0.0

#### Tensioni massime

Sez.	$\tau_{MED}$ [N/mm <sup>2</sup> ]	$\sigma_{MAX}$ [N/mm <sup>2</sup> ]	$\sigma_{ID}$ [N/mm <sup>2</sup> ]	FV	VER
1-1	4.06	4.03	8.11	0.03	Ok
2-2	3.65	81.07	81.32	0.31	Ok
3-3	0.32	7.19	7.21	0.03	Ok

#### Legenda

FV =  $\sigma_{ID} / f_d$  ( $f_d = f_{yk} / \gamma_{M0} = 261.90$  N/mm<sup>2</sup>)

VER → FV ≤ 1

### Trave lato 3-

Dimensioni sezione ( $B_{el}$  x  $H_{el}$ ): 400 x 200 mm

Legno: GL30h - UNI EN 14080:2013

Essenza: conifere

Massa volumica caratteristica:	$\rho_k =$	430 Kg/m <sup>3</sup>
Massa volumica media:	$\rho_m =$	480 Kg/m <sup>3</sup>
Resistenza caratteristica a trazione parallela alle fibre:	$f_{t,0,k} =$	24.00 N/mm <sup>2</sup>
Resistenza caratteristica a trazione ortogonale alle fibre:	$f_{t,90,k} =$	0.50 N/mm <sup>2</sup>
Resistenza caratteristica a compressione parallela alle fibre:	$f_{c,0,k} =$	30.00 N/mm <sup>2</sup>
Resistenza caratteristica a compressione ortogonale alle fibre:	$f_{c,90,k} =$	2.50 N/mm <sup>2</sup>
Resistenza caratteristica a taglio:	$f_{v,k} =$	3.50 N/mm <sup>2</sup>
Resistenza caratteristica a flessione:	$f_{m,k} =$	30.00 N/mm <sup>2</sup>

Coefficiente correttivo  $k_{mod}$ :

Classe durata carico	permanente	lunga	media	breve	istantanea
Classe di servizio 1	0.60	0.70	0.80	0.90	1.10
<b>Classe di servizio 2</b>	<b>0.60</b>	<b>0.70</b>	<b>0.80</b>	<b>0.90</b>	<b>1.10</b>
Classe di servizio 3	0.50	0.55	0.65	0.70	0.90

#### Dati unione

Unione realizzata con l'utilizzo di una staffa d'acciaio a T con l'ala fissata al continuo e l'anima inserita nell'elemento: la staffa ha dimensioni ( $S_s$  x  $H_s$  x  $L_{anima}$  x  $B_{ala}$ ) 10 x 200 x 250 x 400 mm.

Materiale staffa: Acciaio S275

Tensione caratteristica di snervamento:  $f_{yk} = 275$  N/mm<sup>2</sup>  
Tensione caratteristica di rottura:  $f_{tk} = 430$  N/mm<sup>2</sup>

#### Dati connettori elemento-staffa

Spinotti: M12

Diametro  $\emptyset = 12$  mm  
Limite "Johansen" per  $E_{fune}$   $L_{Ef} = 0$  %  
Numero  $n = 4$  (2 righe e 2 colonne)  
Materiale: Classe 8.8 (NTC18/EC3)

Tensione di snervamento:  $f_{yb} = 640$  N/mm<sup>2</sup>  
Tensione di rottura:  $f_{tb} = 800$  N/mm<sup>2</sup>

#### Dati connettori staffa-continuo

Viti (installazione senza preforatura dell'elemento ligneo): 4.5 x 70 x 40

Diametro nominale  $\emptyset = 4.50$  mm  
Diametro testa  $\emptyset_t = 9.00$  mm  
Diametro nocciolo  $\emptyset_n = 2.80$  mm  
Diametro gambo  $\emptyset_g = 3.15$  mm  
Lunghezza  $L = 70$  mm

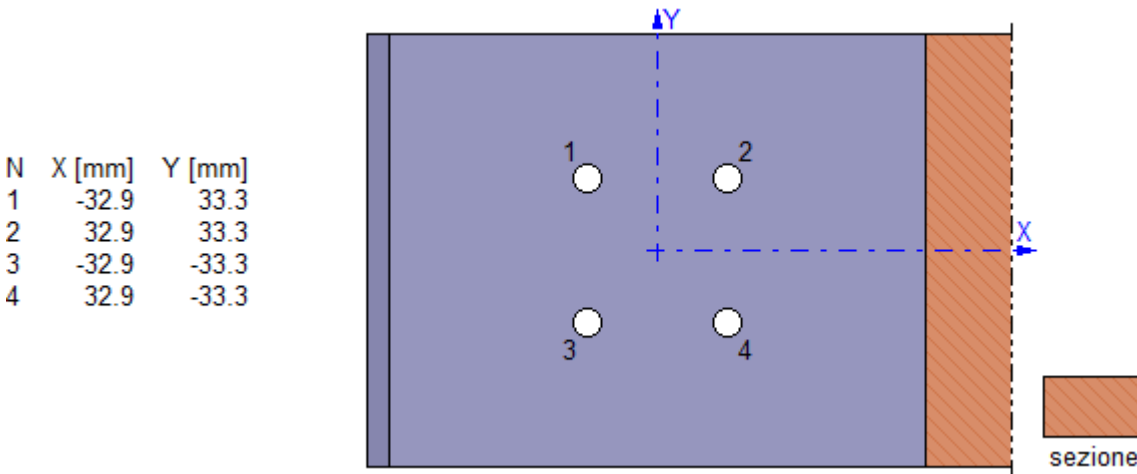
Lunghezza zona filettata  $L_f = 40 \text{ mm}$   
 Limite "Johansen" per  $E_{fune}$   $L_{Ef} = 100 \%$   
 Numero  $n = 12$  (3 righe e 4 colonne)  
 Diametro di calcolo  $\varnothing_{ef} = 1.1 \cdot \varnothing_n = 3.080 \text{ mm}$   
 Materiale: Classe 8.8 (NTC18/EC3)  
 Tensione di snervamento:  $f_{yb} = 640 \text{ N/mm}^2$   
 Tensione di rottura:  $f_{tb} = 800 \text{ N/mm}^2$

**Sollecitazioni nella sezione d'attacco dell'elemento:**

N.C.D.	V2 [N]	V3 [N]	N [N]	M2 [N mm]	M3 [N mm]	T [N mm]
331.9.B	7073.6	1799.5	642.4	0.0	0.0	-669.0
331.10.B	7073.6	1133.4	481.9	0.0	0.0	-664.0

Nota: la prima colonna della tabella riporta il numero del nodo (N), il numero della combinazione (C) e l'iniziale della classe di durata del carico (D: Permanente; Lunga durata; Media durata; Breve durata; Istantaneo).

**Verifica unione elemento-staffa a T**



**Verifiche "lato legno" (Nodo n. 331, CMB n. 9)**

Capacità caratteristica a estrazione dello spinotto  $F_{ax,Rk} = 0 \text{ N}$

Momento caratteristico di snervamento  $M_{y,Rk} = 0.3 \cdot f_{tb} \cdot \varnothing^{2.6} = 153490.8 \text{ N mm}$

Resistenza caratteristica a rifollamento par. alle fibre  $f_{h,0,k} = 0.082 \cdot (1 - 0.01 \cdot \varnothing) \cdot \rho_k = 31.03 \text{ N/mm}^2$

Coefficiente di essenza legnosa  $k_{90} = 1.35 + 0.015 \cdot \varnothing = 1.530$

Angolo di inclinazione del carico rispetto alle fibre  $\alpha = 84.81083^\circ$

Resistenza caratteristica a rifollamento secondo  $\alpha$   $f_{h,\alpha,k} = f_{h,0,k} / (k_{90} \cdot \text{sen}^2 \alpha + \text{cos}^2 \alpha) = 20.34 \text{ N/mm}^2$

Equazioni di Johansen: piastra di qualunque spessore elemento centrale di una connessione a doppio taglio.

Capacità di carico per piano di taglio  $F_{v,Rk} = \min [ F_{v,Rk,f}, F_{v,Rk,g}, F_{v,Rk,h} ] = 14077.1 \text{ N}$

$\bullet F_{v,Rk,f} = f_{h,\alpha,k} \cdot t \cdot \varnothing = 47590.7 \text{ N}$

$\bullet F_{v,Rk,g} = f_{h,\alpha,k} \cdot t \cdot \varnothing \cdot [(2 + 4 \cdot M_{y,Rk} / (f_{h,\alpha,k} \cdot \varnothing \cdot t^2))^{0.5} - 1] + E_{fune,g} = 20816.8 \text{ N}$

$\bullet F_{v,Rk,h} = 2.3 \cdot (M_{y,Rk} \cdot f_{h,\alpha,k} \cdot \varnothing)^{0.5} + E_{fune,h} = 14077.1 \text{ N}$

$\bullet E_{fune,g} = \min [ L_{Ef} \cdot F_{v,Rk,g}, F_{ax,Rk} / 4 ] = 0.0 \text{ N}$

$\bullet E_{fune,h} = \min [ L_{Ef} \cdot F_{v,Rk,h}, F_{ax,Rk} / 4 ] = 0.0 \text{ N}$

Resistenza di progetto dello spinotto per piano di taglio  $F_{v,Rd} = k_{mod} \cdot F_{v,Rk} / \gamma_m = 8446.2 \text{ N}$

Numero efficace spinotti per ogni gruppo par. alle fibre:

Carico parallelo alle fibre  $n_{ef,\parallel} = \min [ n, n^{0.9} \cdot (a_1 / (13 \cdot \varnothing))^{0.25} ] = 1.504$   
 ( $a_1 = 65.78 \text{ mm}$  interasse connettori in direzione delle fibre)

Carico perpendicolare alle fibre  $n_{ef,\perp} = n = 2.000$

Carico reale (secondo  $\alpha$ )  $n_{ef,\alpha} = n_{ef,\parallel} + (n_{ef,\perp} - n_{ef,\parallel}) \cdot \alpha / 90 = 1.971$

Numero di gruppi par. alle fibre  $n_g = 2$

Resistenza di progetto del giunto per piano di taglio  $F_{v,G,Rd} = n_{ef,\alpha} \cdot n_g \cdot F_{v,Rd} = 33301.6 \text{ N}$

Forza agente sul giunto per piano di taglio

$F_{v,Ed} =$

3551.4 N

»  $F_{v,Ed} / F_{v,G,Rd} = 0.106642$  Ok

**Verifiche "lato acciaio"** (Nodo n. 331, CMB n. 10)

*Calcolo resistenze*

Conn.	$F_{b,x,Rd}$ [N]	$F_{v,x,Rd}$ [N]	$F_{b,y,Rd}$ [N]	$F_{v,y,Rd}$ [N]
1	103200.0	54286.7	103200.0	54286.7
2	103200.0	54286.7	103200.0	54286.7
3	103200.0	54286.7	103200.0	54286.7
4	103200.0	54286.7	103200.0	54286.7

**Legenda**

$F_{b,x,Rd} = k \cdot \alpha \cdot f_{tk} \cdot \varnothing \cdot S_s / \gamma_{M2}$  resistenza a rifollamento anima staffa in direzione x  
 $F_{v,x,Rd} = \min [ F_{vb,Rd} , F_{b,x,Rd} ]$  resistenza a taglio di progetto in direzione x  
 $F_{b,y,Rd} = k \cdot \alpha \cdot f_{tk} \cdot \varnothing \cdot S_s / \gamma_{M2}$  resistenza a rifollamento anima staffa in direzione y  
 $F_{v,y,Rd} = \min [ F_{vb,Rd} , F_{b,y,Rd} ]$  resistenza a taglio di progetto in direzione y

**Verifica connettori**

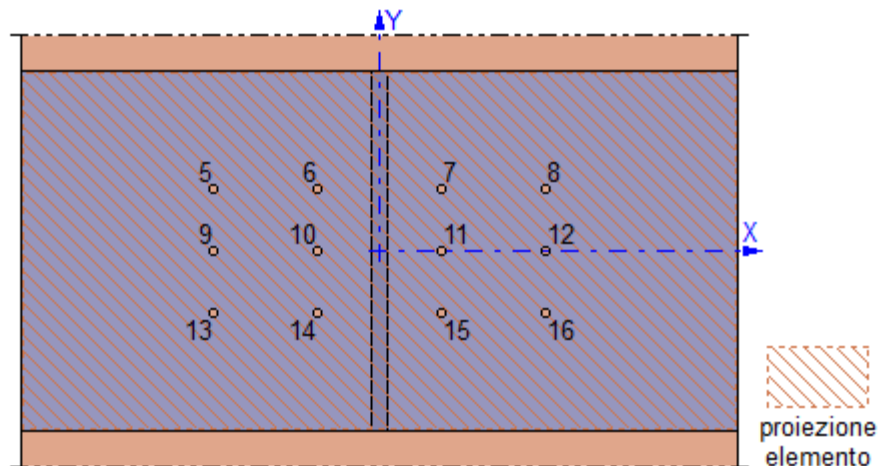
Conn.	$F_{v,Ed}$ [N]	$F_{v,Rd}$ [N]	FV	VER
1	1772.5	54286.7	0.032651	Ok
2	1772.5	54286.7	0.032651	Ok
3	1772.5	54286.7	0.032651	Ok
4	1772.5	54286.7	0.032651	Ok

**Legenda**

$F_{v,Ed}$  forza di taglio agente sullo spinotto  
 $F_{v,Rd}$  resistenza a taglio di progetto dello spinotto  
 $FV = F_{v,Ed} / F_{v,Rd}$   
 $VER \rightarrow FV \leq 1$

**Verifica unione staffa a T-continuo**

N	X [mm]	Y [mm]
5	-93.2	34.8
6	-34.4	34.8
7	34.4	34.8
8	93.2	34.8
9	-93.2	0.0
10	-34.4	0.0
11	34.4	0.0
12	93.2	0.0
13	-93.2	-34.8
14	-34.4	-34.8
15	34.4	-34.8
16	93.2	-34.8



**Verifiche "lato legno"** (Nodo n. 331, CMB n. 9)

Capacità caratteristica a estrazione della vite  $F_{ax,Rk} = (\pi \cdot \varnothing_{ef} \cdot l_{ef})^{0.8} \cdot f_{ax,k} = 3546.7$  N

$l_{ef}$  lunghezza di penetrazione della della parte filettata meno un diametro della vite

$f_{ax,k} = 3.6 \cdot 10^{-3} \cdot \rho_k^{1.5}$  resistenza caratteristica a estrazione della vite in direzione ortogonale alle fibre

Momento caratteristico di snervamento  $M_{y,Rk} = 0.3 \cdot f_{tb} \cdot \varnothing_{ef}^{2.6} = 4471.4$  N mm

Resistenza caratteristica a rifollamento  $f_{h,k} = 0.082 \cdot \rho_k \cdot \varnothing^{-0.3} = 25.16$  N/mm<sup>2</sup>

Equazioni di Johansen: piastra "spessa" in una connessione a singolo taglio.

Capacità di carico per piano di taglio  $F_{v,Rk} = \min [ F_{v,Rk,c} , F_{v,Rk,d} , F_{v,Rk,e} ] = 2240.6$  N

$\cdot F_{v,Rk,c} = f_{h,k} \cdot t \cdot \varnothing_{ef} \cdot [(2 + 4 \cdot M_{y,Rk} / (f_{h,k} \cdot \varnothing_{ef} \cdot t^2))^{0.5} - 1] + E_{fune,c} = 2917.2$  N

$$\begin{aligned}
\bullet F_{v,Rk,d} &= 2.3 \cdot (M_{y,Rk} \cdot f_{h,k} \cdot \varnothing_{ef})^{0.5} + E_{fune,d} = & 2240.6 \text{ N} \\
\bullet F_{v,Rk,e} &= f_{h,k} \cdot t \cdot \varnothing_{ef} = & 4649.6 \text{ N} \\
\bullet E_{fune,c} &= \min [ L_{Ef} \cdot F_{v,Rk,c} , F_{ax,Rk} / 4 ] = & 886.7 \text{ N} \\
\bullet E_{fune,d} &= \min [ L_{Ef} \cdot F_{v,Rk,d} , F_{ax,Rk} / 4 ] = & 886.7 \text{ N}
\end{aligned}$$

$$\begin{aligned}
\text{Resistenza di progetto della vite per piano di taglio} & F_{v,Rd} = k_{mod} \cdot F_{v,Rk} / \gamma_m = & 1344.3 \text{ N} \\
\text{Resistenza di progetto ad estrazione della vite} & F_{ax,Rd} = k_{mod} \cdot F_{ax,Rk} / \gamma_m = & 2128.0 \text{ N} \\
\text{Numero efficace viti presenti nel giunto} & n_{ef} = n^{0.9} = & 9.360 \\
\text{Resistenza di progetto ad estrazione del giunto} & F_{ax,G,Rd} = n_{ef} \cdot F_{ax,Rd} = & 19917.9 \text{ N} \\
\text{Forza assiale agente sul giunto} & F_{ax,Ed} = & 642.4 \text{ N}
\end{aligned}$$

#### Verifica connettori

Conn.	$F_{v,Ed}$ [N]	FV	VER
5	607.4	0.205213	Ok
6	608.0	0.205585	Ok
7	608.6	0.206021	Ok
8	609.2	0.206394	Ok
9	607.4	0.205157	Ok
10	607.9	0.205529	Ok
11	608.6	0.205965	Ok
12	609.1	0.206338	Ok
13	607.3	0.205101	Ok
14	607.8	0.205473	Ok
15	608.5	0.205909	Ok
16	609.0	0.206282	Ok

#### Legenda

$F_{v,Ed}$  forza di taglio agente sulla vite per piano di taglio

$$FV = (F_{ax,Ed} / F_{ax,GRd})^2 + (F_{v,Ed} / F_{v,Rd})^2$$

VER  $\rightarrow$  FV  $\leq$  1

#### Verifiche "lato acciaio"

##### Calcolo resistenze

$$\begin{aligned}
\text{Resistenza a trazione dei bulloni} & F_{tb,Rd} = 0.9 \cdot f_{tb} \cdot A_{res} / \gamma_{M2} = & 3546.7 \text{ N} \\
\text{Resistenza a punzonamento ala staffa} & B_{p,Rd} = 0.6 \cdot \pi \cdot d_m \cdot S_s \cdot f_{tk} / \gamma_{M2} = & 58358.2 \text{ N} \\
\text{Resistenza a trazione di progetto} & F_{t,Rd} = \min [ F_{tb,Rd} , B_{p,Rd} ] = & 3546.7 \text{ N}
\end{aligned}$$

$$\begin{aligned}
\text{Resistenza a taglio dei bulloni} & F_{vb,Rd} = 0.5 \cdot f_{tb} \cdot A_{res} / \gamma_{M2} = & 1970.4 \text{ N}
\end{aligned}$$

Conn.	$F_{b,x,Rd}$ [N]	$F_{v,x,Rd}$ [N]	$F_{b,y,Rd}$ [N]	$F_{v,y,Rd}$ [N]
5	26488.0	1970.4	26488.0	1970.4
6	26488.0	1970.4	26488.0	1970.4
7	26488.0	1970.4	26488.0	1970.4
8	26488.0	1970.4	26488.0	1970.4
9	21672.9	1970.4	16999.9	1970.4
10	21672.9	1970.4	16999.9	1970.4
11	21672.9	1970.4	16999.9	1970.4
12	21672.9	1970.4	16999.9	1970.4
13	26488.0	1970.4	26488.0	1970.4
14	26488.0	1970.4	26488.0	1970.4
15	26488.0	1970.4	26488.0	1970.4
16	26488.0	1970.4	26488.0	1970.4

#### Legenda

$F_{b,x,Rd} = k \cdot \alpha \cdot f_{tk} \cdot \varnothing \cdot S_s / \gamma_{M2}$  resistenza a rifollamento ala staffa in direzione x

$F_{v,x,Rd} = \min [ F_{vb,Rd} , F_{b,x,Rd} ]$  resistenza a taglio di progetto in direzione x

$F_{b,y,Rd} = k \cdot \alpha \cdot f_{tk} \cdot \varnothing \cdot S_s / \gamma_{M2}$  resistenza a rifollamento ala staffa in direzione y

$F_{v,y,Rd} = \min [ F_{vb,Rd} , F_{b,y,Rd} ]$  resistenza a taglio di progetto in direzione y

### Verifica connettori

- Taglio e trazione (Nodo n. 331, CMB n. 9)

Conn.	$F_{v,Ed}$ [N]	$F_{v,Rd}$ [N]	$F_{t,Ed}$ [N]	$F_{t,Rd}$ [N]	$FV_1$	VER
5	607.4	1970.4	53.5	3546.7	0.319067	Ok
6	608.0	1970.4	53.5	3546.7	0.319348	Ok
7	608.6	1970.4	53.5	3546.7	0.319677	Ok
8	609.2	1970.4	53.5	3546.7	0.319957	Ok
9	607.4	1970.4	53.5	3546.7	0.319025	Ok
10	607.9	1970.4	53.5	3546.7	0.319305	Ok
11	608.6	1970.4	53.5	3546.7	0.319634	Ok
12	609.1	1970.4	53.5	3546.7	0.319915	Ok
13	607.3	1970.4	53.5	3546.7	0.318982	Ok
14	607.8	1970.4	53.5	3546.7	0.319263	Ok
15	608.5	1970.4	53.5	3546.7	0.319592	Ok
16	609.0	1970.4	53.5	3546.7	0.319873	Ok

- Trazione (Nodo n. 331, CMB n. 9)

Conn.	$F_{t,Ed}$ [N]	$F_{t,Rd}$ [N]	$FV_2$	VER
5	53.5	3546.7	0.015094	Ok
6	53.5	3546.7	0.015094	Ok
7	53.5	3546.7	0.015094	Ok
8	53.5	3546.7	0.015094	Ok
9	53.5	3546.7	0.015094	Ok
10	53.5	3546.7	0.015094	Ok
11	53.5	3546.7	0.015094	Ok
12	53.5	3546.7	0.015094	Ok
13	53.5	3546.7	0.015094	Ok
14	53.5	3546.7	0.015094	Ok
15	53.5	3546.7	0.015094	Ok
16	53.5	3546.7	0.015094	Ok

- Legenda

$F_{v,Ed}$  forza di taglio agente sulla vite

$F_{v,Rd}$  resistenza a taglio di progetto della vite

$F_{t,Ed}$  forza di trazione agente sulla vite

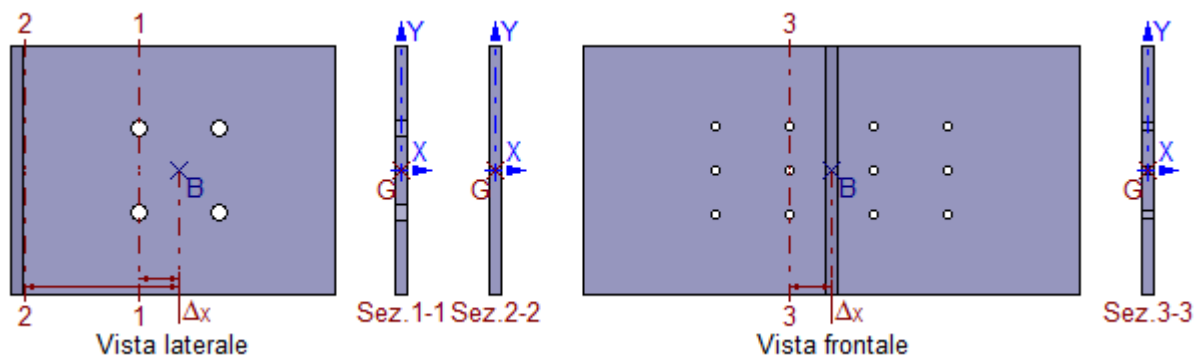
$F_{t,Rd}$  resistenza a trazione di progetto della vite

$$FV_1 = F_{v,Ed} / F_{v,Rd} + F_{t,Ed} / (1.4 \cdot F_{t,Rd})$$

$$FV_2 = F_{t,Ed} / F_{t,Rd}$$

$$VER \rightarrow FV_i \leq 1$$

### Verifica staffa a T



#### Caratteristiche sezioni

Sez.	$\Delta_x$ [mm]	$Y_G$ [mm]	$X_G$ [mm]	$A$ [mm <sup>2</sup> ]	$A_{VY}$ [mm <sup>2</sup> ]	$A_{VX}$ [mm <sup>2</sup> ]	$J_{XG}$ [mm <sup>4</sup> ]	$W_{XG}^*$ [mm <sup>3</sup> ]	$J_{YG}$ [mm <sup>4</sup> ]	$W_{YG}^*$ [mm <sup>3</sup> ]
1-1	32.89	0.00	0.00	1740.0	1740.0	-	6377836	63777	-	-
2-2	124.98	0.00	0.00	2000.0	2000.0	2000.0	6666667	66667	16667	3333
3-3	34.41	0.00	0.00	1835.0	1835.0	1835.0	6533605	65335	14833	2967

\*valori minimi

#### Sollecitazioni massime

Sez.	Nodo.CMB	$V_y$ [N]	$V_x$ [N]	$N$ [N]	$M_y$ [N mm]	$M_x$ [N mm]
------	----------	-----------	-----------	---------	--------------	--------------

1-1	331.9	-7073.6	-	642.4	-	232650.7
2-2	331.9	-7073.6	1799.5	642.4	224901.5	884058.4
3-3	331.9	-3536.8	321.2	-899.8	-11052.5	-121701.3

Tensioni massime

Sez.	$\tau_{MED}$ [N/mm <sup>2</sup> ]	$\sigma_{MAX}$ [N/mm <sup>2</sup> ]	$\sigma_{ID}$ [N/mm <sup>2</sup> ]	FV	VER
1-1	4.07	4.02	8.11	0.03	Ok
2-2	3.65	81.05	81.30	0.31	Ok
3-3	1.94	-6.08	6.94	0.03	Ok

Legenda

$$FV = \sigma_{ID} / f_d \quad (f_d = f_{yk} / \gamma_{M0} = 261.90 \text{ N/mm}^2)$$

$$VER \rightarrow FV \leq 1$$