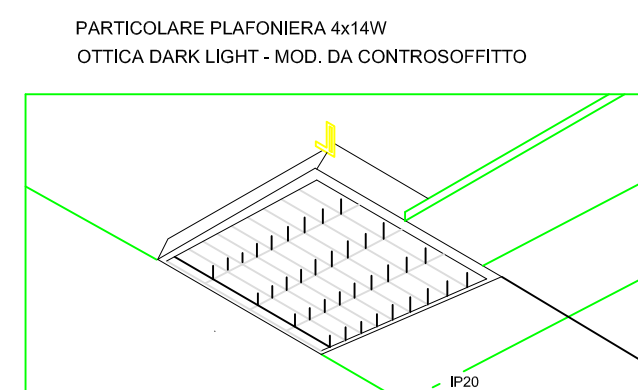
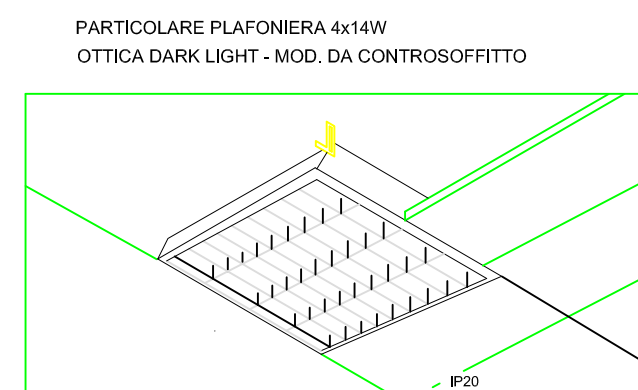


Pianta Piano Terra - Scala 1 : 100



Pianta Piano Primo - Scala 1 : 100



LEGENDA	
	PLAFONIERA SCHERMO LAMELLARE OTTICA DARK LIGHT - 4x14W
	IDEM C.S. - DOTATA DI GRUPPO MINI-INVERTER CON 1 TUBO 14W IN EMERGENZA
	GRUPPO AUTONOMO DI EMERGENZA 8W
	PROIETTORE PER ESTERNO 50W - LED
	GRUPPO ACCENSIONE
	INTERRUTTORE UNIPOLARE
	QUADRO ELETTRICO GENERALE
	CREPUSCOLARE

COMUNE DI ALESSANDRIA DELLA ROCCA  
PROVINCIA DI AGRIGENTO

Lavori di completamento e ristrutturazione  
dell'Istituto Comprensivo ed adeguamento  
alle normative di sicurezza

Progettista  
Ing. Stefano Leto Barone  
*Stefano Leto Barone*  
Dott. Ing. Stefano Leto Barone  
Incarico al n. 689 Albo Ordine Ingegneri  
Provincia di Agrigento  
S. STEFANO QUISSUNA

ELABORATO RIVISTO ED ADEGUATO DAL RUP

PROGETTO ESECUTIVO

TAV. 14A

Titolo "Impianto di illuminazione - distribuzione  
corpi illuminanti"

Scala  
1:100

Data  
07/03/2016

Revisione